



משרד התחבורה
 לשכת סמנכ"ל בכיר לתנועה
 אגף הרכב ושרותי תחזוקה
 מחלקת התקינה
 רח' המלאכה 8, ת"א, ת.ד. 57031
 טלפון 03-5657122

תאריך : א' חשון, תשע"ז
 2 נובמבר, 2016
 תיק : קרדוש
 מס"ד : 23874216

אל: משרדי רישוי מחוזיים י-ם, ת"א, חיפה, ב"ש

הוראה מס' 16-6136

הנדון: אישור רישום נתמך מערב בטרון תוצר קרדוש נצרת בע"מ (ישראל) דגם KN403-M

כלי רכב שפריטיהם ר"מ מאושרים לרישום לשנה קלנדארית 2016.

א. פרטי רכב כלליים:

2016		שנה קלנדארית		קרדוש נצרת בע"מ (ישראל)			תוצר וארץ הרכבה:	
מידת צמיגים (קוד עומס ומהירות) ודגם סרנים	מס' גלגלים	מס' סרנים	משקל כולל מותר וכושר משא של הסרנים [ק"ג]**			סווג רכב (O4)	דגם הרכב*	
			אחורי	פין גרירה	כללי			
בהתאם לשרטוט מס' KN403-2016-MS KN403-2016-MF המצ"ב	6	3	24000	16500	40000	נתמך מערב בטרון (504)	KN403-M	

הערה: * בדגם רכב יכול להופיע האות S – עם מנוע דיזל או האות F – ללא מנוע דיזל.
 ** עומסים מרביים על הסרנים יצוינו על טבלת היצרן.

ב. פירוט מספר שלדה:

1 2 3	4	5	6	7	8	9	10	11	12 13 14	15 16 17
KG9	S	X	7	G	3	K	G	2	076	001
תוצר הרכב ישראל	סוג הרכב	סוג מבנה	קוד משקל כולל	קוד מתלה וסרן	מספר ותצורת הסרנים	סוג הצמיג	שנה קלנדארית 2016	אתר הרכבה ציפורית	יצרן הרכב "קרדוש נצרת בע"מ"	מספר רץ

9	7	6	5	4	הספרה
קוד דגם	קוד מתלה וסרן	קוד משקל כולל	סוג מבנה	סוג הרכב	נושא
KN273	A - אויר אחר	מעל - עד	F - ארגו	S - נתמך	קוד סימון
KN102W	B - מכני אחר	10000-3500 - 3	P - משטח	T - גרור	
KN363	C - אויר B.P.W	20000-10000 - 4	T - מיכל	A - גרור	
KNS443	D - מכני B.P.W	30000-20000 - 5	R - מגבה נוע	הנגרר ע"י טרקטור	
KN242	E - אויר R.O.R	40000-30000 - 6	H - רכינה		
KN403	F - מכני R.O.R	44000-40000 - 7	S - שלדי		
KN343	G - אויר S.A.F	44000 מעל - 8	L - ציוד כבד		
	H - מכני S.A.F		B - מהפך ברזל		
			D - דולי		
			W - עבודה		
			X - סוג אחר		

ג. מידות הרכב וחלוקת העומסים:

בהתאם לשרטוטים של היצרן מס' KN403-2016-MS, KN403-2016-MF והמהווים חלק בלתי נפרד מהוראה זו.

ד. **ציוד הרכב:** בהתאם לתקנות התעבורה והוראות האגף.

ה. תנאים והגבלות:

תנאים והגבלות	קוד
מורכב מערבול בטון תוצר LIEBHERR דגם 13045 מס' _____ *.	-
מצויד במתלה אוויר.	84
נפח מילוי טיט עד 13.0 מ"ק.	403
נפח מילוי בטון עד 13.0 מ"ק.	404
הערה: * ירשם מספר ספציפי לכל מערבול.	

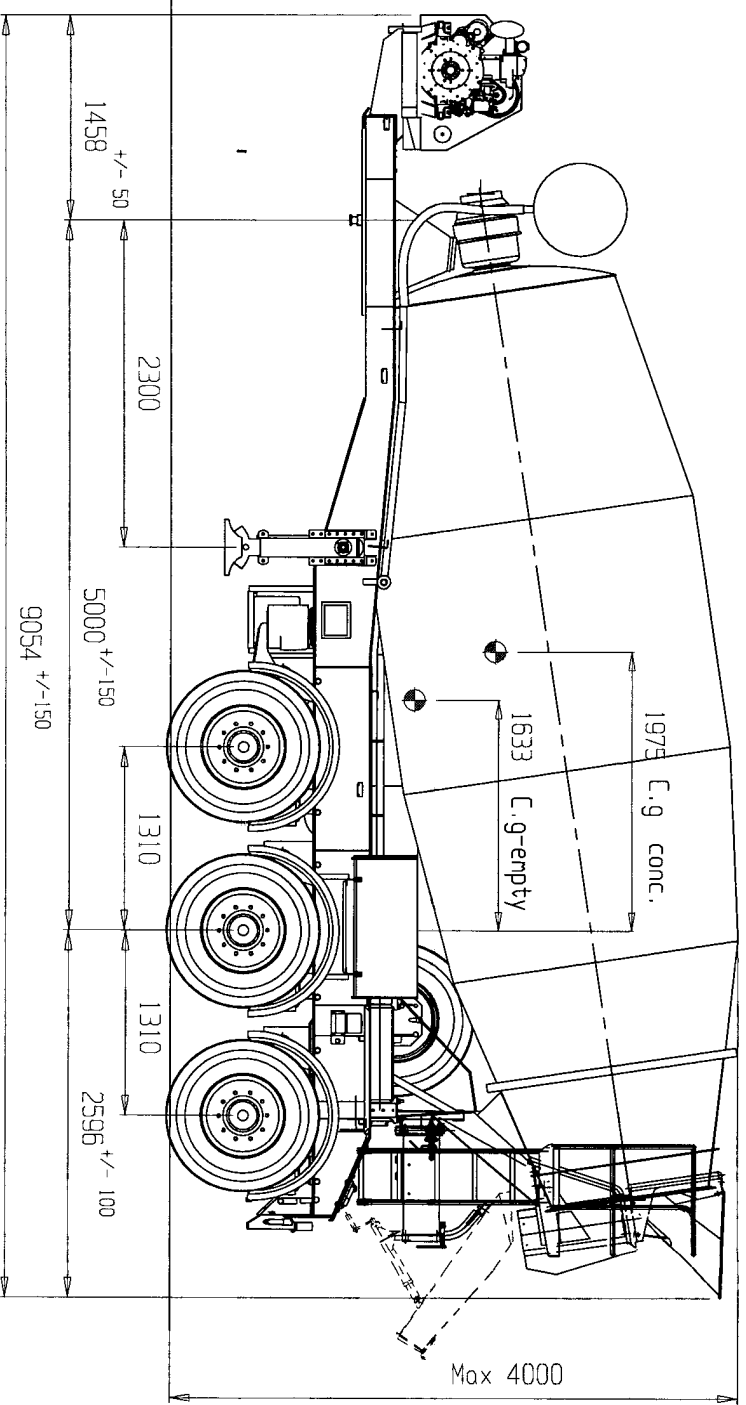
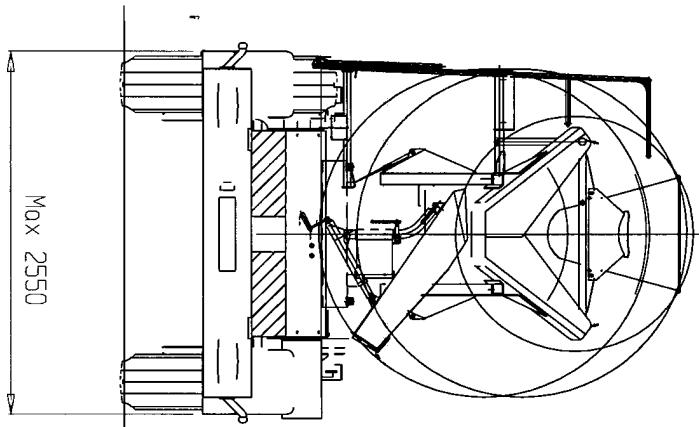
ו. הערות:

1. טבלת הזיהוי תוצמד לארוכת המסגרת הימנית בחלקה הקדמי של השלדה.
2. מס' השלדה יוטבע סמוך לטבלת הזיהוי בתוספת סימני ההיכר של היצרן משני צידי ההטבעה.
3. דגם אב-טיפוס נבדק ע"י מכון המתכות הישראלי, תעודות מס' ב/157215 מיום 26.10.2011.
4. נפח המערבול נבדק ע"י מכון התקנים הישראלי – תעודת בדיקה מס' 9611200215 מתאריך 22/09/2016.

רצ"ב: שרטוט מס' KN403-2016-MF ,KN403-2016-MS .

אברהם חלה,
מנהל ג' מיל אבו חלה
מרכז בכיר תקינה והנדסת רכב,

העתק: יצרן הנתמך, תיק



צטייגים	קוד עונם	ק. מהירות
445/65 R 22.5"	168	K110, J100
385/65 R 22.5"	160	J100

SAF-S19-22K01

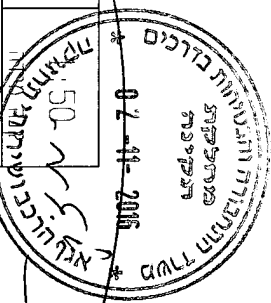
צטייגים

טרניגים

16-6136

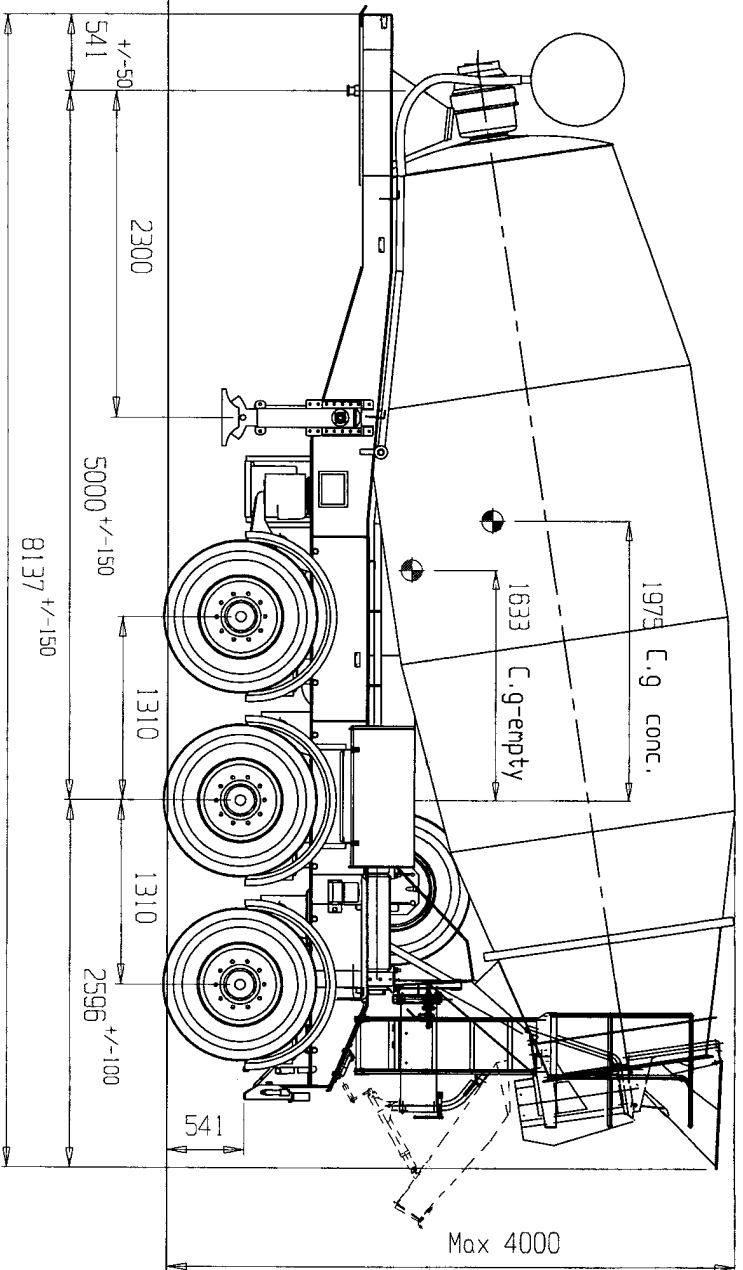
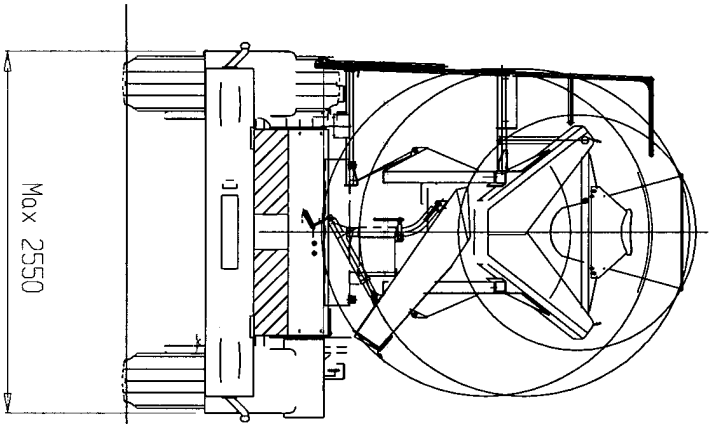
נספח להוראה :

דגם המערבל 13045
 נפח טייט 13 מ"ק
 נפח בטון 13 מ"ק
 נפח גאומטרי 20.7 מ"ק
 משקל סגור 2350 ק"ג ג'מ"ק
 המשקל הנוצמי לא כולל 500 ליטר מים תכולה במיכל.
 9611200215' מס' התקני מס' 22/09/2016 מאתריך



סגורת כללית +/-1mm	מקט משותפים	קודרונת נצרת	תומך הפריט
מספר הפריט/המכלל	מספר השדרות	KN403-MS-13	שם מנוגן דיזל
KN403-2016-MS	HTM13045 S	נמך מערבל בטון	שם הפריט/המכלל
02/11/2016	KN403-2014-M1	פרטים נוספים	מחליף מס'

קולל	אחורי	קדמי	נצמי	מטון	מים	ס"כ	מורשת
8800	5512	3288	30550	18483	12067	500	39850
40000	24000	16500					



צמיגים

צמיגים	קוד עומס	ק"ג מהירות
445/65 R 22.5"	168	K110, J100
385/65 R 22.5"	160	J100

סרנים

SAF-S19-22K01

16-6136

נספח להוראה :

דגם המעורב 13045 LIEBHERR

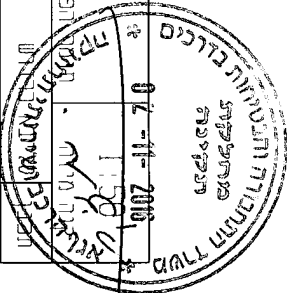
נפח טיט 13 מ"ר
 נפח בטון 13 מ"ר
 נפח גאומטרי 20.7 מ"ר
 משקל סגור 2350 ק"ג ג'מ"ק
 המסקל הנצמדי לא כולל 500 ליטר מים עבודה במירבי.
 9611200215 עם 22/09/2016 מאתו"ר



נחמך מעורב 13013 טון/ל
 שם הפריט/המכלל ללא מנוג דיזל

HTM13045 F

טבלות כללית	ממ +/- 1
מקט משטחים	
מספר הפריט/המכלל	מספר המודלים
02/11/2016	מחירי אחרון



קוד	אחורי	קדמי	נצמ"ר	מטון	מ"ס	מורשה
בולל	8250	5510	2740	30550	500	40000
				18483	0	23993
				500	500	15307
				39300	23993	15307
				40000	24000	16500