

מדינת ישראל



משרד התחבורה
לשכת סמנכ"ל בכיר לתנועה
אגף הרכב ושרותי תחזוקה
מחלקת התקינה
רח' המלאכה 8, ת"א, ת.ד. 57031
טלפון 03-5657272

תאריך : ל' תשרי, תשע"ז
1 נובמבר, 2016
תיק : חרש אשדוד בע"מ
מס"ד : 23748216

אל: משרדי רישוי מחוזיים י-ם, ת"א, חיפה, ב"ש

הוראה מס' 16-6135

הנדון: אישור רישום גרור תוצר "חרש אשדוד 2000 בע"מ" (ישראל) דגם HA222K

כלי רכב שפטיהם ר"מ מאושרים לרישום לשנה קלנדארית 2016.

א. פרטי רכב כלליים:

2016		שנה קלנדארית:		חרש אשדוד 2000 בע"מ (ישראל)			תוצר וארץ הרכבה:	
מידת צמיגים (קוד עומס ומהירות) ודגם סרנים	מס' גלגלים	מס' סרנים	משקל כולל מותר וכושר משא של הסרנים (ק"ג)**			סווג רכב (04)	דגם הרכב	
			אחורי	קדמי	כללי			
בהתאם לשרטוט היצרן מס' 222K/16	4 או 8	2	10000	10000	19000* 18000	גרור רכין (449)	HA222K	
מערכת הבלמים (עונה לדרישות התקן האירופאי)								
שרות:			מערכת אוויר מלא		מערכת אוויר מלא			
הערות: * משקל זה בגרור המצויד במתלה אוויר. ** עומסים מרביים על הסרנים יצוינו על טבלת היצרן.								

ב. פירוט מספר שלדה:

1	2	3	4	5	6	7	8	9	10	11	12	13	14	15	16	17
KG9	T	P	4	F	2	D	G	A	002	123						
תוצר הרכב ישראל	סוג הרכב	סוג מבנה	קוד משקל כולל	קוד מתלה וסרן	מס' שורות סרנים	קוד גודל חישוקים	שנה קלנדארית 2016	אתר הרכבה אשדוד	יצרן הרכב "חרש אשדוד"	מספר רץ						

ב(1). פירוט קודים במספר השלדה:

9	7	6	5	4	הספרה נושא
קוד גודל חישוקים	קוד מתלה וסרן	קוד משקל כולל	סוג מבנה	סוג הרכב	קוד סימון
15" - A	אוויר אחר - A	מ - עד	F - ארגז	S - נתמך	
20" - B	מכני אחר - B	10000-3500 - 3	P - משטח	T - גרור	
22" - C	אוויר B.P.W - C	20000-10000 - 4	T - מיכל	A - גרור	
22.5" - D	מכני B.P.W - D	30000-20000 - 5	R - מגבה נוע	הנגרר	
24" - E	אוויר R.O.R - E	40000-30000 - 6	H - רכינה	ע"י	
גודל אחר - F	מכני R.O.R - F	44000-40000 - 7	S - שלדי	טרקטור	
	אוויר S.A.F - G	44000 מעל - 8	L - ציוד כבד		
	מכני S.A.F - H		B - מהפך ברזל		
			D - דולי		
			W - עבודה		
			X - סוג אחר		

ג. **מידות הרכב:** בהתאם לשרטוט היצרן מס' 222K/16 המצ"ב ומהווה חלק בלתי נפרד מהוראה זו.

ד. **ציוד הרכב:** בהתאם לתקנות התעבורה והוראות האגף.

ה. הערות:

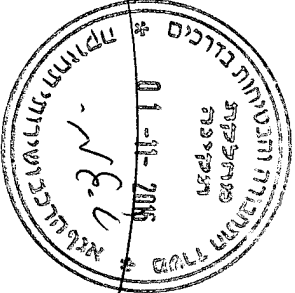
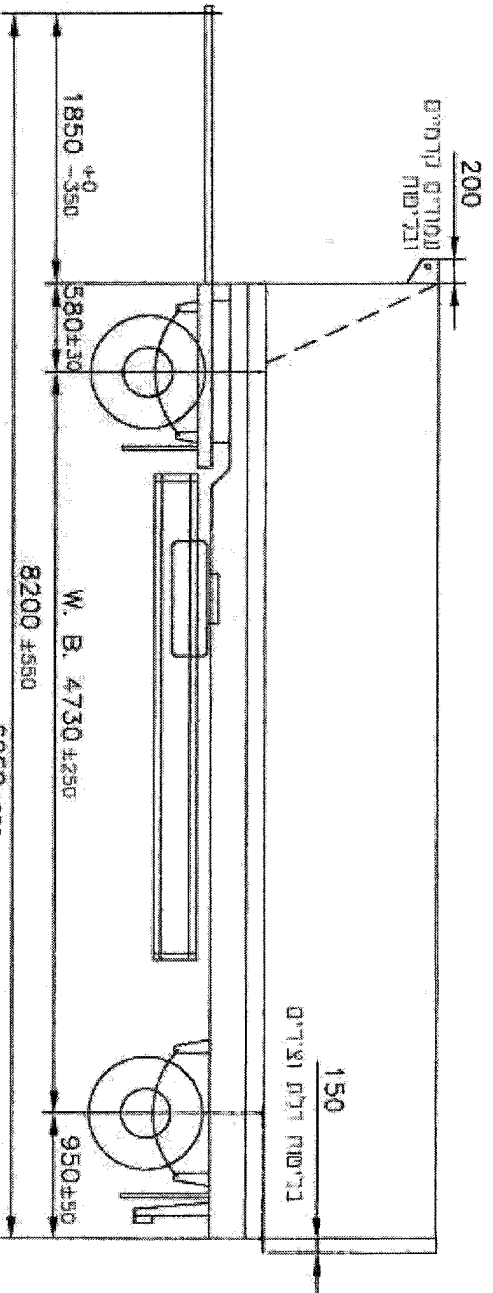
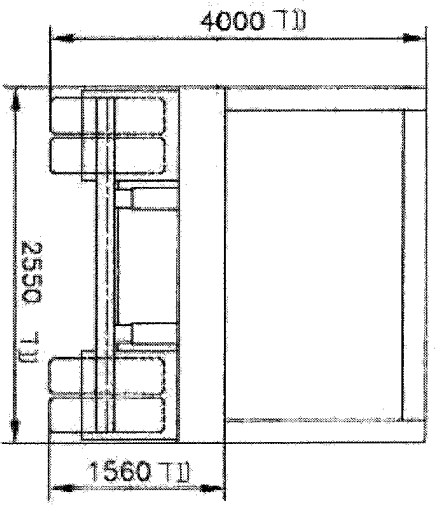
- טבלת הזיהוי תוצמד לארוכת המסגרת הימנית בחלקה הקדמי של השלדה.
- מס' השלדה טבוע סמוך לטבלת הזיהוי.
- דגם אב-טיפוס נבדק ע"י מכון המתכות הישראלי, תעודה מס' ב/157236 מיום 27.10.16.

רצ"ב: שרטוט מס' 222K/16.

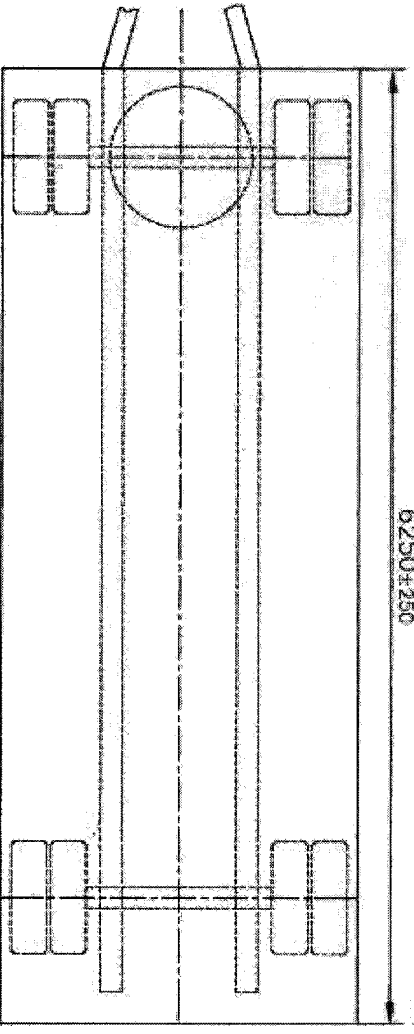
בברכה,
מהנדס ג'מיל אבו חלא
מרכז בכיר תקינה

העתיקים: יצרן הרכב, תיק

תקיפות הוראה זו כשהיא חתומה מקורית או נאמן למקור



16-6/13 *DIN TR7777 PG01



דו"ח		דו"ח	
8	285/70R-19.5(148J); 315/80R22.5(156K)	SAF RS/RZ 11242	
4	445/65R22.5(168K)		

דו"ח				דו"ח			
תאריך (תאריך)		מאת	מחבר	מדי	תאריך	מדי	תאריך
110		DAY					
תאריך תחילת		HA222K					
תאריך סיום		2016					
מספר דו"ח		222K/16					
מספר דו"ח							1:50