

# מדינת ישראל



משרד התחבורה  
והבטיחות בדרכים

לשכת סמנכ"ל בכיר לתנועה  
אגף הרכב ושרותי תחזוקה  
מחלקת התקינה

רח' המלאכה 8, ת"א, ת.ד. 57031

טלפון : 03 - 5657122  
פקס : 03 - 5657123

תאריך : י"ז כסלו, תשע"ה  
9 דצמבר, 2014  
תיק : גרורים עד 3500 ק"ג  
מס"ד : 26841614

אל: משרדי רישוי מחוזיים י-ם, ת"א, חיפה, ב"ש

## הוראה מס' 15-6002

### הנדון: אישור רישום גרורים תוצרת המרכיב שמואל שלם בע"מ (ישראל)

באפשרותכם לרשום את כלי הרכב שפרטיו כדלהלן לשנה קלנדארית 2015:

#### א. פרטי גרור כלליים:

מידת צמיגים (קוד עומס ומהירות)	שנה קלנדארית:		המרכיב שמואל שלם בע"מ (ישראל)			סוג הגרור	קטגוריה	דגם הגרור
	מס' גלגלים	מס' סרנים	משקל כולל מותר					
			כף ריתום	סרן	כללי			
בהתאם לשרטוט מס' 492/15 המצ"ב	2	1	50	750	750	גרור פתוח (450) גרור סגור (460)	O1	ש.ע 10
בהתאם לשרטוט מס' 493/15 המצ"ב	2	1	50	750	500	גרור לחפצים (431)	O1	ש.ע 500
בהתאם לשרטוט מס' 494/15 המצ"ב	2	1	50	750	550	גרור פתוח (450) גרור סגור (460)	O1	ש.ע 550
בהתאם לשרטוט מס' 750/1-15 המצ"ב	2	1	75	750	750	גרור פתוח (450) גרור סגור (460)	O1	ש.ע 750B
בהתאם לשרטוט מס' 1250/1-15 המצ"ב	4	2	100	1250	1250	גרור פתוח (450)	O2	ש.ע 1250

#### ב. מידות הגרור: בהתאם לשרטוטים המצ"ב המהווים חלק בלתי נפרד מהוראה זו:

מספר שרטוט	דגם הגרור
492/15	ש.ע 10
493/15	ש.ע 500
494/15	ש.ע 550
750/1-15	ש.ע 750B
1250/1-15	ש.ע 1250

#### ג. ציוד הגרור: בהתאם לתקנות התעבורה והוראות האגף.

#### ד. זיהוי גרור לפי מספר השלדה:

1-3	4	5	6-7	8	9	10	11	12-14	15-17
KG9	1/2	P	XX	A/B/D	1	F	1	044	XXX
תוצר (ישראל)	1 - משקל גרור (עד 750 ק"ג) 2 - משקל גרור (מעל 750 ק"ג)	סוג מרכב P - גרור רגיל	קוד דגם	סוג סרנים ובלמים A - סרן אחד ללא בלמים. B - סרן אחד עם בלמים. D - שני סרנים עם בלמים	שם היצרן	שנה קלנדארית 2015	אתר ההרכבה	קוד יצרן	מספר רץ

**ה. תנאים והגבלות לרישום ברישיון הגרור:**

תנאים והגבלות	קוד	דגם הגרור
ייגרר ע"י רכב המורשה לגרירה שמשקלו העצמי לצורכי גרירה 1500 ק"ג לפחות.	601	ש.ע 10
ייגרר ע"י רכב משא בעל משקל כללי מותר 2302 ק"ג לפחות.	602	
רוחב הגרור לא יעלה על רוחב הרכב הגורר מעבר ל- 20 ס"מ מכל צד.	604	
ייגרר ע"י רכב המורשה לגרירה שמשקלו העצמי לצורכי גרירה 1000 ק"ג לפחות.	601	ש.ע 500
ייגרר ע"י רכב משא בעל משקל כללי מותר 1535 ק"ג לפחות.	602	
רוחב הגרור לא יעלה על רוחב הרכב הגורר.	603	
ייגרר ע"י רכב המורשה לגרירה שמשקלו העצמי לצורכי גרירה 1100 ק"ג לפחות.	601	ש.ע 550
ייגרר ע"י רכב משא בעל משקל כללי מותר 1688 ק"ג לפחות.	602	
רוחב הגרור לא יעלה על רוחב הרכב הגורר מעבר ל- 20 ס"מ מכל צד.	604	
ייגרר ע"י רכב המורשה לגרירה שמשקלו העצמי לצורכי גרירה 997 ק"ג לפחות.	601	ש.ע 750B
ייגרר ע"י רכב משא בעל משקל כללי מותר 1440 ק"ג לפחות.	602	
רוחב הגרור לא יעלה על רוחב הרכב הגורר מעבר ל- 20 ס"מ מכל צד.	604	
ייגרר ע"י רכב המורשה לגרירה שמשקלו העצמי לצורכי גרירה 1662 ק"ג לפחות.	601	ש.ע 1250
ייגרר ע"י רכב משא בעל משקל כללי מותר 2400 ק"ג לפחות.	602	
רוחב הגרור לא יעלה על רוחב הרכב הגורר מעבר ל- 20 ס"מ מכל צד.	604	

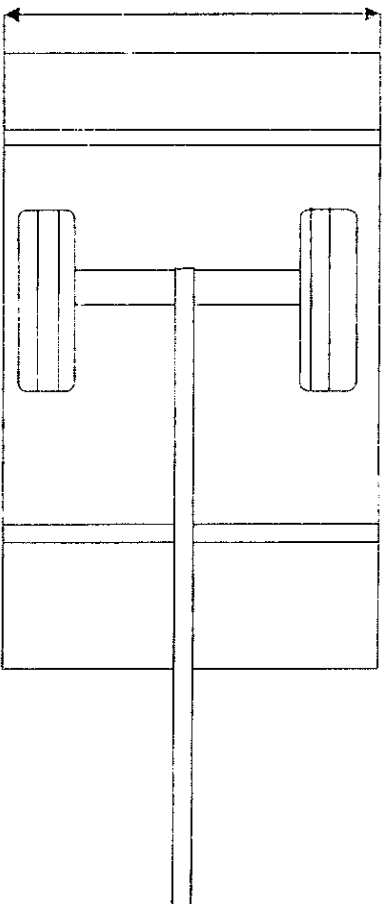
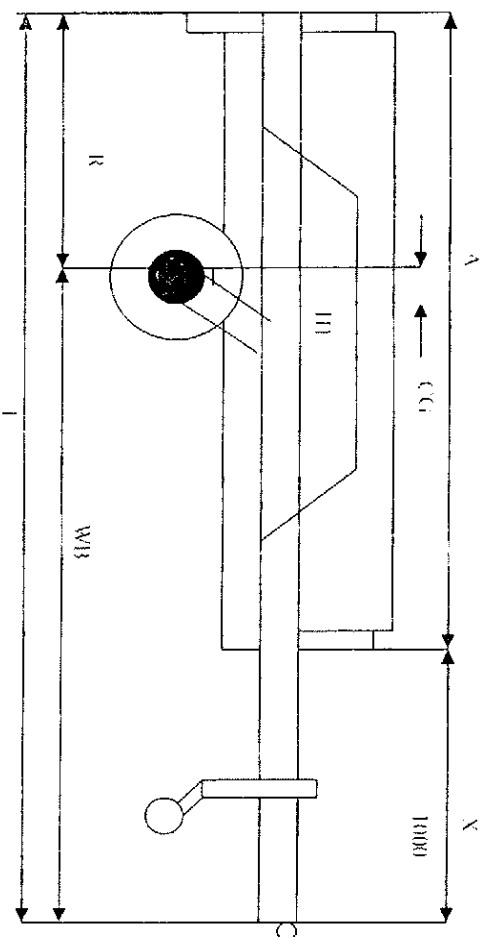
**ו. הערות:**

אב-טיפוס של הגרור נבדק ע"י מכון התקנים הישראלי:

תאריך	תעודת מספר	דגם הגרור
08.12.1996	50353/ב	ש.ע 10
14.04.2004	עדכון ב/69009	
30.09.2013	129721/ב	
06.12.1999	57307/ב	ש.ע 500
14.04.2004	עדכון ב/69009	
06.12.1999	57308/ב	ש.ע 550
14.04.2004	עדכון ב/69009	
08.12.1996	50353/ב	ש.ע 750B
14.04.2004	עדכון ב/69009	
30.09.2013	129721/ב	
31.10.2013	129720/ב	ש.ע 1250

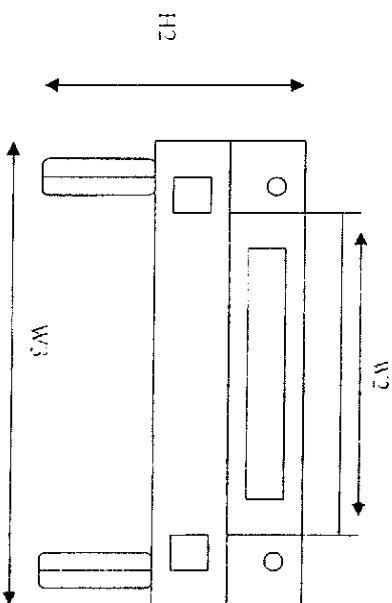
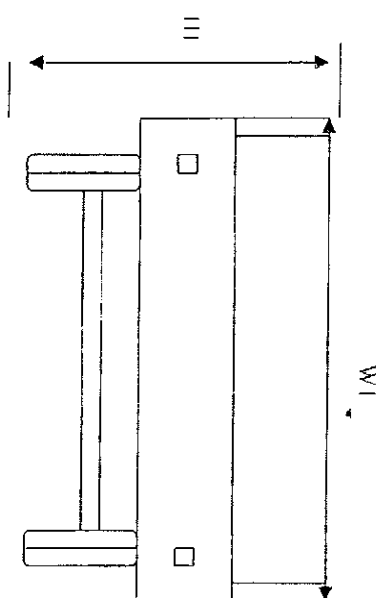
מ. ב. ר. כ. ס.  
מחנדים מקסיים טבל  
מרכז תקינה

העתק: יצרן הגרור

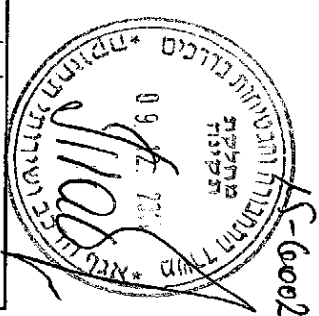


גודלים בטרנד עם נומרים				גודלים מותאם לאיזה				אורך כללי	רוחב סניפים	שליחות אחורית	אורך אימו
גובה כללי עץ	רוחב כללי עץ	רוחב אימו עץ	רוחב אימו עץ	גובה כללי עץ	רוחב כללי עץ	רוחב אימו עץ	רוחב אימו עץ				
112	W3	עץ	W2	ג	H1	W1	ג	L	WB	R	Y
2100	2100	1650	1250	2000	2000	2000	1600	3000	2080	920	2000
2100	2100	1650	1250	1820	1820	1820	1600	3250	2205	1045	2250
2100	2100	1640	1250	1640	1640	1640	1600	3500	2305	1150	2500
1950	1950	1480	1250					3750	2475	1275	2750
1850	1850	1360	1250					4000	2600	1400	3000

\*לא ניתן לייצר, רק עם גלגל בצד!



גודל משא רגיל 750				המדידת שמואל שלם ב"ם			
קנה מידה	ש ייצור	תאריך התקנה	שנת	תאריך	התקנה	שם	תפקיד
קנה מידה 1.50	ש ייצור 2015	תאריך התקנה 01/01/15	שנת 10	תאריך	התקנה	שם	תפקיד
שירותים ב"ם 492/15	ש ייצור 2015	תאריך התקנה 01/01/15	שנת 10	תאריך	התקנה	שם	תפקיד
דף 1 מודול 1	ש ייצור 2015	תאריך התקנה 01/01/15	שנת 10	תאריך	התקנה	שם	תפקיד

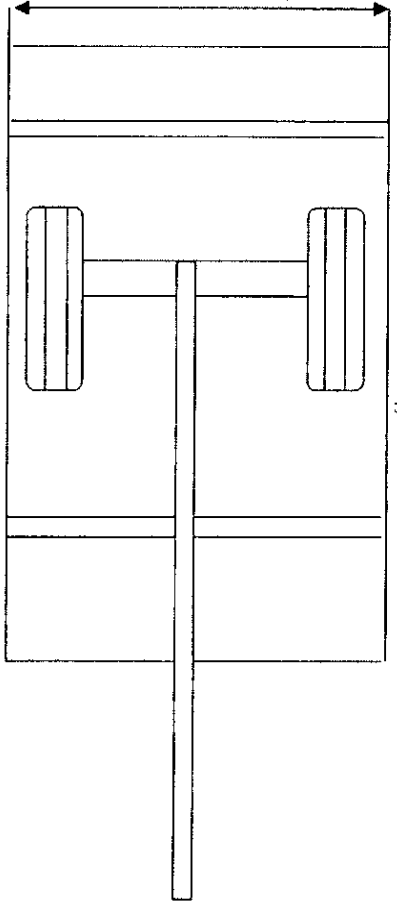
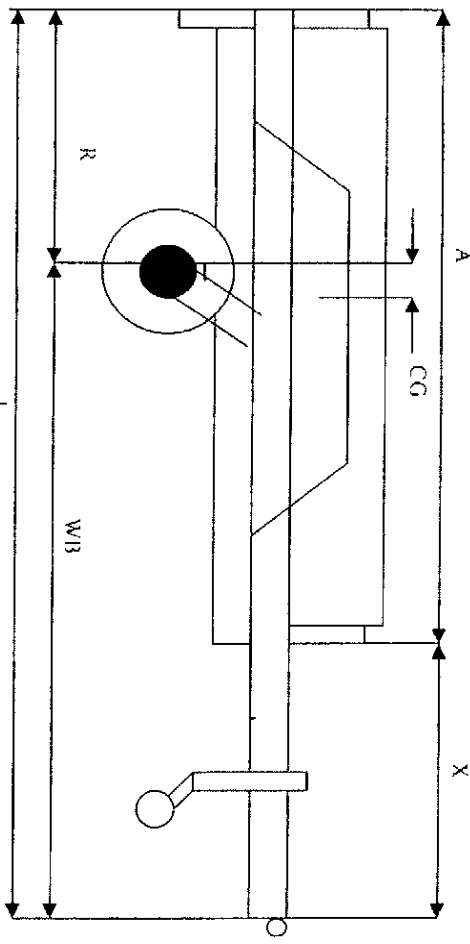


גובה מררות בין עמוד לכנף: 110 מ"מ מניימום  
טולרנס ייצור 50+ \_\_\_\_\_

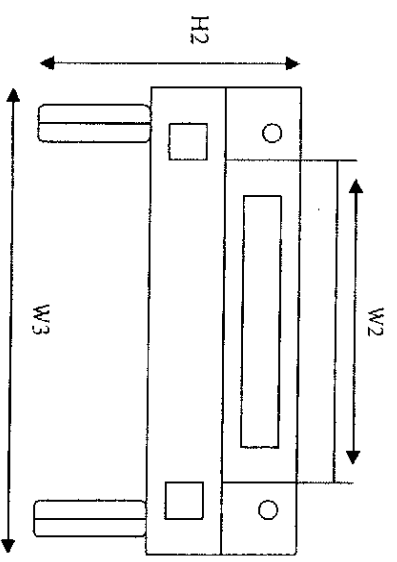
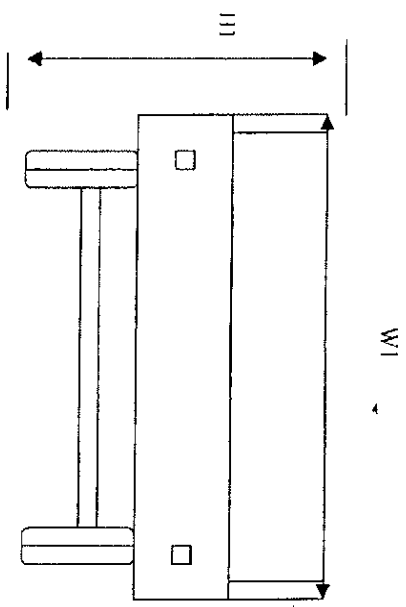
רשינו משרד החמורה: 5653  
מ"ם שילדה:  
KQ91Q10A1F1044000  
סדן 750 ק"ג תוצרת KNOT  
דגם: VG7L  
או שווה ערך

כף ריתום 50 מ"מ תוצרת KNOT  
או שווה ערך  
מדות צמיגים: 155R13 155R12  
מחיריות ומשקן N 84 791

מדידת שמואל שלם ב"ם  
אזור התקנה מודול 2015  
לשנת 10  
תאריך התקנה 01/01/15



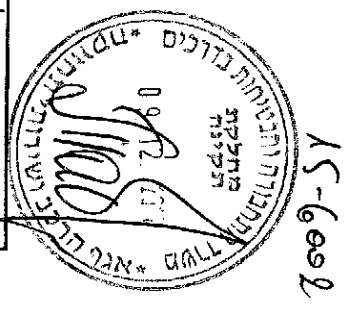
גובה כללי קני-קני	רוחב כללי קני-קני	גלגלים בעודם עם כותמים		אורך כללי	רוחב סולם	שליטה אחידה	אורך אחיד	N
		רוחב אחיד	רוחב אחיד					
H2	W3	קני-קני	W2 מ-קני	L	WB	R	A	
1000	1700	X	1250	2305	1630	675	1500	805
1000	1700	X	1250	2455	1665	790	1750	705
1000	1700	X	1250	2500	1685	785	1800	700



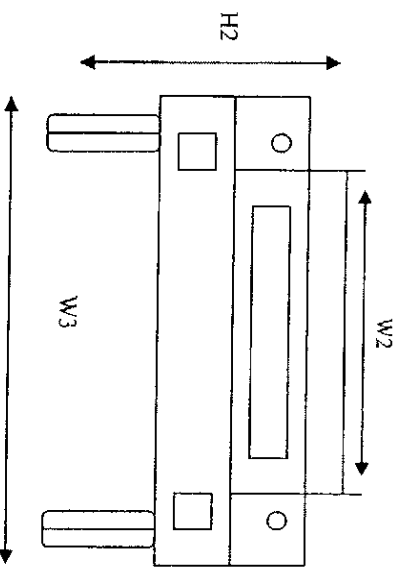
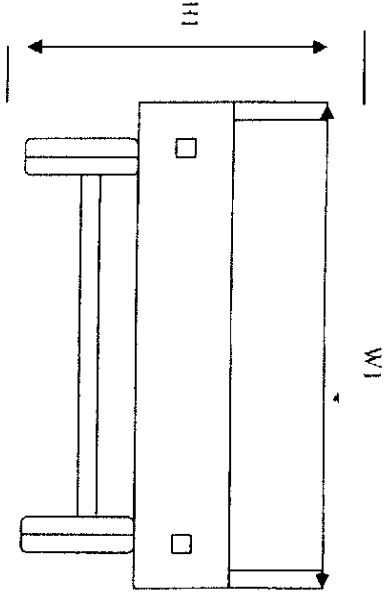
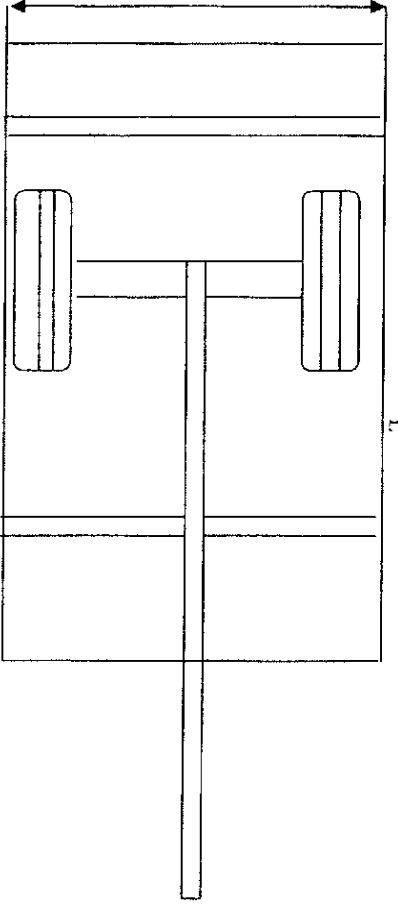
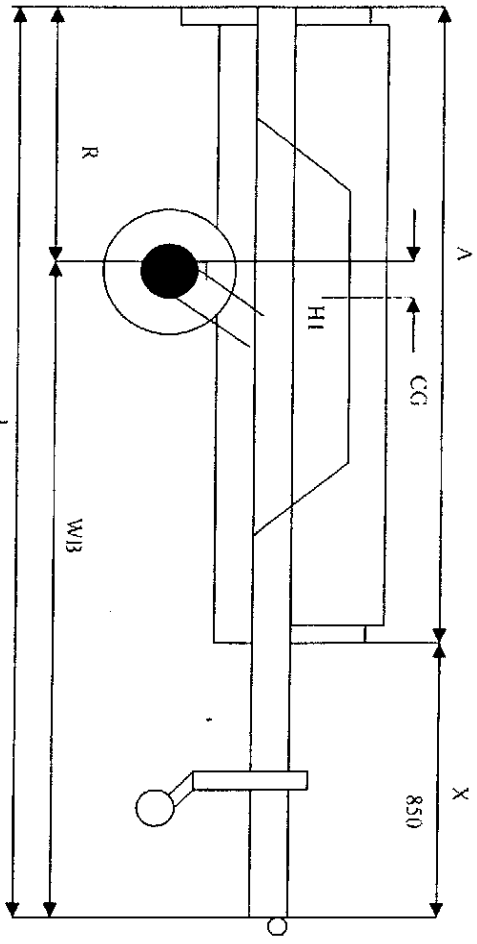
גודל תפצלים 500			תאריך התקנה			תאריך			שם			תפקיד		
קנה מידה 1:50	שיעור	סוג	דגם	01/01/15		אודי שלם		שדרטס						אויטר
שרטוט מס' 493/15	2015	גודל פתוח	500 ש.ע.											
דף 1 מתוך 1														

רשימת משרד התחבורה: 5653  
 מס' שילדה: KG91P11A1F1044000  
 סחן 750 ק"ג תוצרת DTD  
 דגם: VG7L  
 או שווה ערך  
 כף ריתום 50 מ"מ תוצרת KNOT  
 או שווה ערך  
 מידות צמיגים: 15SR13 15SR12 84N  
 מתיירות ומשקל 79T  
 טולרנס ייצור 50+ \_\_\_\_\_

גובה מרווח בין צמיגי לכתף: 110 מ"מ מינימום



תפקידים: אודי שלם  
 יעור: תחבורה ואיחוד: 153  
 למסא ותמיכה  
 רחי תמיכה פנימית / יחידים  
 כל המידות יחידים



רשיון משרד התחבורה: 5653  
 מס' שילדה: KG91P12A1F1044000  
 סרן 750 ק"ג תנועת דלת  
 דגם: VG7L  
 או שווה ערך  
 לפי ריתום 50 מ"מ תנועת דלת  
 או שווה ערך  
 מידות צמיגים: 155R13 155R12  
 מהירות ומשקל 84N 79T

טורלנס ייצור \_\_\_\_\_ 50+ \*

גובה מרווח בין צמיג לכנף: 110 מ"מ מינימום

AK-6002



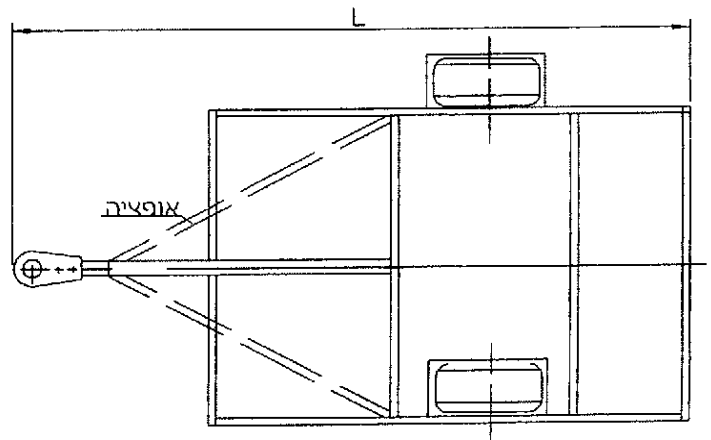
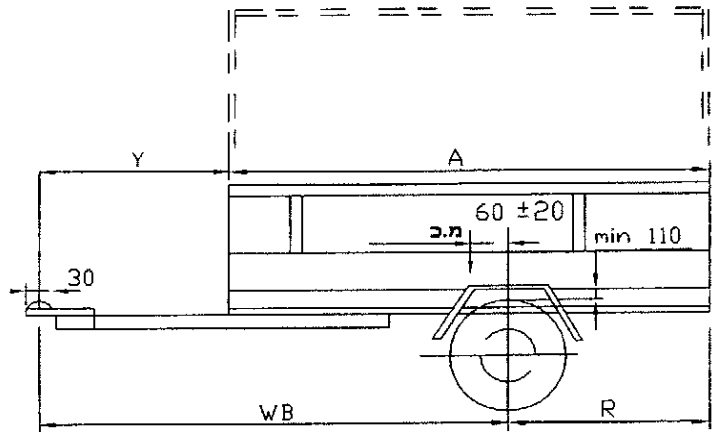
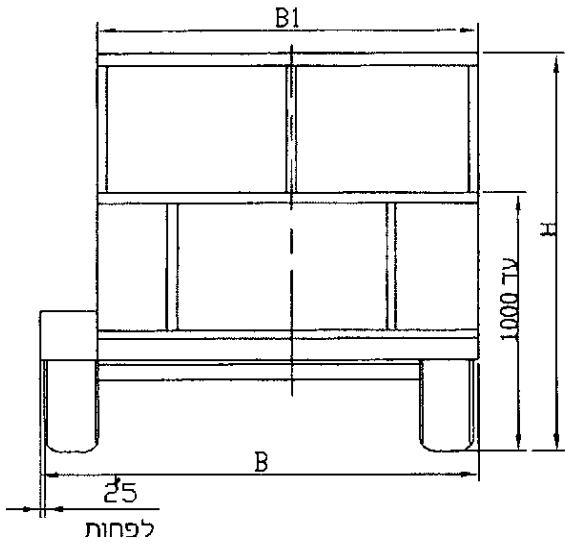
גלגלים בצדדים עם בננים		גלגלים מותחת לאחור		אורך כללי	רוחב סנינים	שלוותה אחורית	אורך ארס
גובה גלגלי קד-קד	רוחב גלגלי קד-קד	רוחב ארס גלגלי קד-קד	רוחב ארס גלגלי קד-קד				
H2	W3	W2	H1	L	W.B	R	A
1950	1950	1500	1250	2410	1680	690	1500
2100	2100	1650	1250	2660	1805	815	1750
2100	2100	1650	1250	2910	1930	940	2000
2100	2100	1650	1250	3160	2055	1065	2250
2100	2100	1640	1250	3390	2200	1150	2500
1950	1950	1480	1250	3640	2325	1275	2750
1850	1850	1360	1250	3890	2450	1400	3000

גודל משא רגלי 550		תאריך התקנת		תאריך		תאריך		תאריך	
קנה מידה 1:50	שילצור	סוג	גודל מותח	ש.ע. 550	תאריך	תאריך	תאריך	תאריך	תאריך
שילצור מס' 494/15	2015	סגור	גודל מותח	ש.ע. 550					
דף 1 מותח 1									

\*לא ניתן לייצר, רק עם גלגלים בצדדים!

התקנת משא רגלי 550  
 ע"י חברה אוטומטית  
 לפי כללי התקנת משא רגלי 550  
 על פי סעיף 494/15 לחוק

תאריך	אישר	תאור השינוי	הוראת שינוי 'מס	מהדורה
-------	------	-------------	--------------------	--------



**הערות:**

ארגז פתוח עם דפנות או משטח או ארגז סגור  
 עם/בלי מיגלש אחורי,  
 עם/בלי שלד לכיסוי, עם/בלי כיסוי ברונט וכד  
 צמיגים מתחת לארגז או בצדדים עם כנפים  
 משקל כולל 750ק"ג  
 סיבולת כללית למידות 05±

**טבלת מידות**

שטח מירבי למרכב - 4.1 מ"ר

ארגז מעל הגלגלים			ארגז בין הגלגלים			אורך כללי	אורך יצול	רוחק סרנים	שלוחה אחורית	אורך ארגז
גובה ארגז טו, H	רוחב ארגז ע- (xam)	רוחב ארגז מ- (חומ)	גובה ארגז טו, H	רוחב ארגז ע- (xam)	רוחב ארגז מ- (חומ)	L	Y	WB	R	A
2300	1900	1650	2300	1850	1250	3230	1200	2300	900	2000
2300	1820	1650	2300	1820	1250	3480	1200	2430	1020	2250
2200	1640	1640	2300	1640	1250	3230	1200	2550	1150	2500
-	-	-	2300	1490	1250	3980	1200	2680	1270	2750

**מפרט:**

**צמיגים:**

145R10C 155/80R13 155/70R13  
 175/70R13 175/70R14 185R14

\* קוד מהירות עבור הצמיגים N לפחות  
 קוד עומס עבור הצמיגים 74-90

\* מידת זו רק עבור ארגז עם גלגלים בצדדים

**סרן אחורי:**

78GV : דגם ; TTONK : תוצרת  
 01-057B : דגם ; OKLA : תוצרת  
 5501BC : דגם ; WPB : תוצרת  
 כושר העמסה(לפחות) 750 kg

**בלמים:** עם בלמים

90S/3 : דגם ; OK-LA : תוצרת  
 KFL12 : דגם ; TTONK : תוצרת

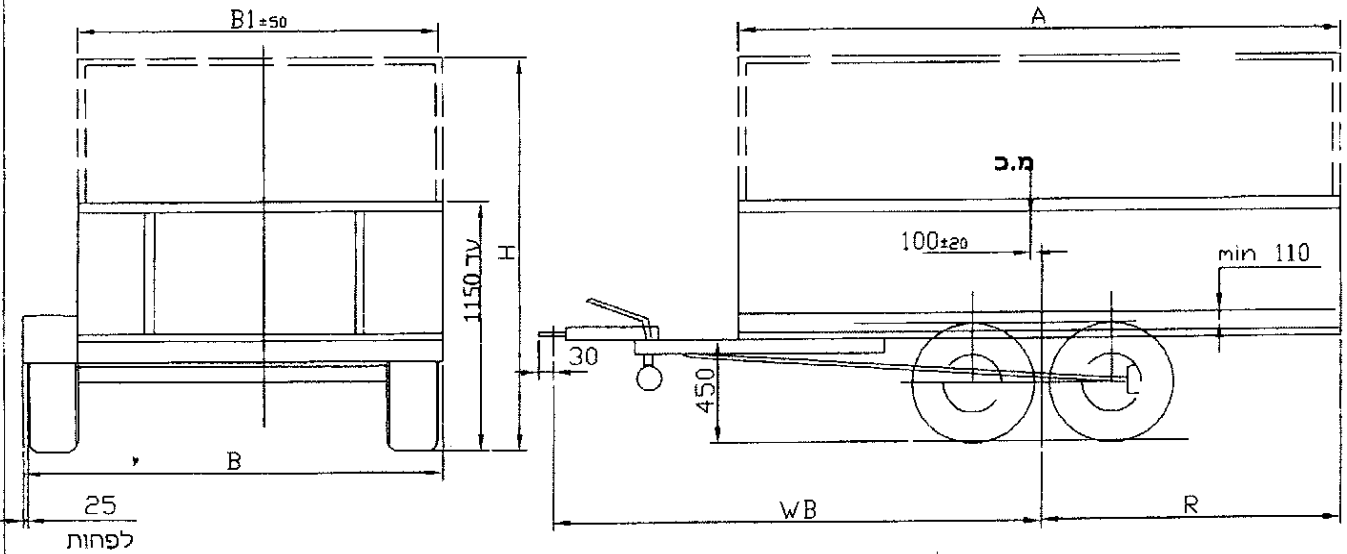
15-6002

טבלת עומסים (BW=0552)			
פירוט	טבעת	סרן	כללי
עצמי	30	210	240
מטען	10	500	510
סה"כ	40	710	750
מותר	75	750	750



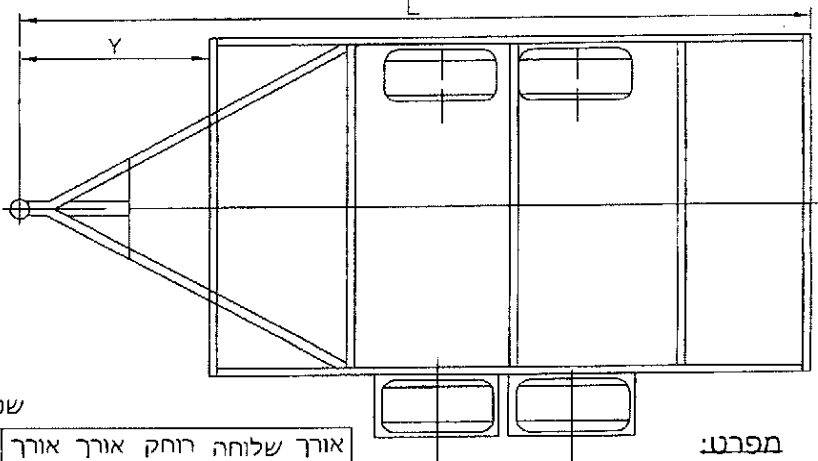
קנה מידה ללא		תאור הרכב ו/או מתקן		תאריך	חתימה	שם	תפקיד
שרטוט מס 750/1-15		שנת יצור	סוג	תוצר	8.12.14	אורי	מנהל טכני
דף מס' 1		2015	גרור	המרכיב שמואל שלם בע"מ	8.12.14		אישר
מחור - 1		KG91P14B1F1044xxx			8.12.14	מיכאל	שרטט

תאריך	אישר	תאור השינוי	הוראת שינוי 'מס	מהדורה
-------	------	-------------	--------------------	--------



**הערות:**

ארגז פתוח עם דפנות או משטח או ארגז סגור עם/בלי שלד לכיסוי עם/בלי כיסוי ברזנט וכד צמיגים מתחת לארגז או בצדדים עם כנפים גובה בין גלגל לכנף 110 מ"מ לפחות משקל כולל 1250 ק"ג טולרנס כללי למידות ±05 מידות חיצון ללא סיבולת חיובית



**טבלת מידות**

שטח מירבי למרכב - 4.8 מ"ר

ארגז מעל הגלגלים			ארגז בין הגלגלים			אורך שלוחה רוחק אורך אורך ארגז אחורית סרנים יצול כללי				
גובה ארגז ע"פ, H	רוחב ארגז ע"פ (xam)	רוחב ארגז (min)	גובה ארגז ע"פ, H	רוחב ארגז ע"פ (xam)	רוחב ארגז (min)	L	Y	WB	R	A
2500	2000	1650	2500	1850	1300	3280	1250	2350	900	2000
2500	2000	1650	2500	1850	1300	3530	1250	2480	1020	2250
2500	1850	1650	2500	1850	1300	3780	1250	2600	1150	2500
2500	1740	1650	2500	1740	1300	4030	1250	2730	1270	2750
2000	1600	1600	2500	1600	1300	4280	1250	2850	1400	3000
-	-	-	2500	1470	1300	4530	1250	2980	1520	3250
-	-	-	2300	1370	1300	4780	1250	3100	1650	3500

**מפרט:  
צמיגים:**

155/70R13 155/80R13

155R13 175/70R13

קוד מהירות עבור הצמיגים N לפחות  
קוד עומס עבור הצמיגים 68-87

**סרן אמורי:**

L7BGV : דגם ; TTONK : תוצרת  
5-007B : דגם ; OKLA : תוצרת  
5501BC : דגם ; WPB : תוצרת  
750x2 kg כושר העמסה

**בלמים:**

בלם דחיפה באנרציה  
31FK : דגם ; TTONK : תוצרת  
S161 : דגם ; OK-LA : תוצרת  
ZAF 2.0-2 : דגם ; PWB : תוצרת

**טבלת עומסים (WB=2850)**

פירוט	טבעת	סרן	כללי
עצמי	30	320	350
מטען	32	868	900
סה"כ	62	1188	1250
מותר	100	1250	1250

גובה ארגז עם גלגלים בצדדים

15-6002



**1250 kg** גרור פתוח/סגור  
דגם: ש.ע 1250

קנה מידה ללא	תאור הרכב /או מתקן		תאריך	חתימה	שם	תפקיד
שרטוט מס 1250/1-15	שנת יצור	סוג	תוצר :	8.12.2014	אורי	מנהל טכני
	2015	גרור	המרכיב שמואל שלם בע"מ	8.12.2014		אישר
1 דף מס -	<b>KG92P15D1F1044xxx</b>		מס' שלדה :			מס' רישיון
1 מתוך -				8.12.2014	מיכאל	שרטט

המרכיב שמואל שלם בע"מ