

מדינת ישראל



משרד התחבורה  
והבטיחות בדרכים

לשכת סמנכ"ל בכיר לתנועה  
אגף הרכב ושרותי תחזוקה  
מחלקת התקינה

תאריך : י"ב כסלו, תשע"ה  
4 דצמבר, 2014  
תיק : גרורים עד 3500 ק"ג  
מס"ד : 24999414

רח' המלאכה 8, ת"א, ת.ד. 57031

טלפון : 03 - 5657122  
פקס : 03 - 5657123

אל: משרדי רישוי מחוזיים י-ם, ת"א, חיפה, ב"ש

**הוראה מס' 15-6001**

**הנדון: אישור רישום גרורים תוצרת פטר קופרשטיין בע"מ (ישראל)**

באפשרותכם לרשום את כלי הרכב שפרטיו כדלהלן לשנה קלנדארית 2015:

**א. פרטי גרור כלליים:**

מדידת צמיגים (קוד עומס ומהירות)	שנה קלנדארית:		עודד אפרתי נגרים (ישראל)			סוג הגרור	קטגוריה	דגם הגרור
	מס' גלגלים	מס' סרנים	משקל כולל מותר ונושא משא של הסרנים [ק"ג]					
			כף ריתום	סרן	כללי			
בהתאם לשרטוט מס' 500/1-15 המצ"ב	2	1	50	500	500	גרור פתוח (450) גרור סגור (460)	O1	GC-51
בהתאם לשרטוט מס' 750/1-15 המצ"ב	2	1	75	750	750	גרור פתוח (450) גרור סגור (460)	O1	GC-71
בהתאם לשרטוט מס' 750/1-15 המצ"ב	2	1	75	750	750	גרור פתוח (450) גרור סגור (460)	O1	GC-750
בהתאם לשרטוט מס' 1200/1-15 המצ"ב	2	1	100	1200	1200	גרור פתוח (450)	O2	GC-121
בהתאם לשרטוט מס' 1250/1-15 המצ"ב	4	2	100	1250	1250	גרור פתוח (450) גרור סגור (460)	O2	GC-122
בהתאם לשרטוט מס' 1450/1-15 המצ"ב	4	2	100	1450	1450	גרור פתוח (450)	O2	GC-142
בהתאם לשרטוט מס' 2000/1-15 המצ"ב	4	2	100	2000	2000	גרור פתוח (450) גרור סגור (460)	O2	GC-2000

**ב. מידות הגרור:** בהתאם לשרטוטים של י.ג. דורמן המצ"ב המהווים חלק בלתי נפרד מהוראה זו:

מספר שרטוט	דגם הגרור
500/1-15	GC-51
750/1-15	GC-71
750/1-15	GC-750
1200/1-15	GC-121
1250/1-15	GC-122
1450/1-15	GC-142
2000/1-15	GC-2000

**ג. ציוד הגרור:** בהתאם לתקנות התעבורה והוראות האגף.



3/..

תקיפות הוראה זו כשהיא חתומה מקורית או נאמן למקור

**ד. זיהוי גרור לפי מספר השלדה:**

1-3	4	5	6-7	8	9	10	11	12-14	15-17
KG 9	1/2	P	XX	A/B	1	F	0	059	XXX
תוצר (ישראל)	1 - משקל גרור (עד 750 ק"ג)  2 - משקל גרור (מעל 750 ק"ג)	סוג מרכב P - גרור רגיל.	קוד דגם	סוג סרנים ובלמים A - סרן אחד ללא בלמים. B - סרן אחד עם בלמים. D - שני סרנים עם בלמים	שם היצרן	שנה קלנדארית 2015	אתר ההרכבה	קוד יצרן	מספר רץ

**ה. תנאים והגבלות לרישום ברישיון הגרור:**

תנאים והגבלות	קוד	דגם הגרור
ייגרר ע"י רכב המורשה לגרירה שמשקלו העצמי לצורכי גרירה 1000 ק"ג לפחות.	601	GC-51
ייגרר ע"י רכב משא בעל משקל כללי מותר 1535 ק"ג לפחות.	602	
רוחב הגרור לא יעלה על רוחב הרכב הגורר מעבר ל- 20 ס"מ מכל צד.	604	
גרור עם ארגז פתוח ניתן לרשום עם או בלי כיסוי. גובה הגרור עם כיסוי לא יעלה על רוחב חוץ של הצמיגים.	628	
ייגרר ע"י רכב המורשה לגרירה שמשקלו העצמי לצורכי גרירה 1500 ק"ג לפחות.	601	GC-71
ייגרר ע"י רכב משא בעל משקל כללי מותר 2303 ק"ג לפחות.	602	
רוחב הגרור לא יעלה על רוחב הרכב הגורר מעבר ל- 20 ס"מ מכל צד.	604	
גרור עם ארגז פתוח ניתן לרשום עם או בלי כיסוי. גובה הגרור עם כיסוי לא יעלה על רוחב חוץ של הצמיגים.	628	
ייגרר ע"י רכב המורשה לגרירה שמשקלו העצמי לצורכי גרירה 1500 ק"ג לפחות. (יירשם ברישיון הגרור ללא בלמים)	601	GC-750
ייגרר ע"י רכב המורשה לגרירה שמשקלו העצמי לצורכי גרירה 997 ק"ג לפחות. (יירשם ברישיון הגרור עם בלמים)	602	
ייגרר ע"י רכב משא בעל משקל כללי מותר 2303 ק"ג לפחות. (יירשם ברישיון הגרור ללא בלמים)	602	
ייגרר ע"י רכב משא בעל משקל כללי מותר 1440 ק"ג לפחות. (יירשם ברישיון הגרור עם בלמים)	604	
רוחב הגרור לא יעלה על רוחב הרכב הגורר מעבר ל- 20 ס"מ מכל צד.	604	
ייגרר ע"י רכב המורשה לגרירה שמשקלו העצמי לצורכי גרירה 1596 ק"ג לפחות.	601	GC-121
ייגרר ע"י רכב משא בעל משקל כללי מותר 2304 ק"ג לפחות.	602	
רוחב הגרור לא יעלה על רוחב הרכב הגורר מעבר ל- 20 ס"מ מכל צד.	604	
גרור עם ארגז פתוח ניתן לרשום עם או בלי כיסוי. גובה הגרור עם כיסוי לא יעלה על רוחב חוץ של הצמיגים.	628	
ייגרר ע"י רכב המורשה לגרירה שמשקלו העצמי לצורכי גרירה 1662 ק"ג לפחות.	601	GC-122
ייגרר ע"י רכב משא בעל משקל כללי מותר 2400 ק"ג לפחות.	602	
רוחב הגרור לא יעלה על רוחב הרכב הגורר מעבר ל- 20 ס"מ מכל צד.	604	
גרור עם ארגז פתוח ניתן לרשום עם או בלי כיסוי. גובה הגרור עם כיסוי לא יעלה על רוחב חוץ של הצמיגים.	628	
ייגרר ע"י רכב המורשה לגרירה שמשקלו העצמי לצורכי גרירה 1928 ק"ג לפחות.	601	GC-142
ייגרר ע"י רכב משא בעל משקל כללי מותר 2784 ק"ג לפחות.	602	
רוחב הגרור לא יעלה על רוחב הרכב הגורר מעבר ל- 20 ס"מ מכל צד.	604	
גרור עם ארגז פתוח ניתן לרשום עם או בלי כיסוי. גובה הגרור עם כיסוי לא יעלה על רוחב חוץ של הצמיגים.	628	
ייגרר ע"י רכב המורשה לגרירה שמשקלו העצמי לצורכי גרירה 2660 ק"ג לפחות.	601	GC-2000
ייגרר ע"י רכב משא בעל משקל כללי מותר 3840 ק"ג לפחות.	602	
רוחב הגרור לא יעלה על רוחב הרכב הגורר מעבר ל- 20 ס"מ מכל צד.	604	



**1. הערות:**

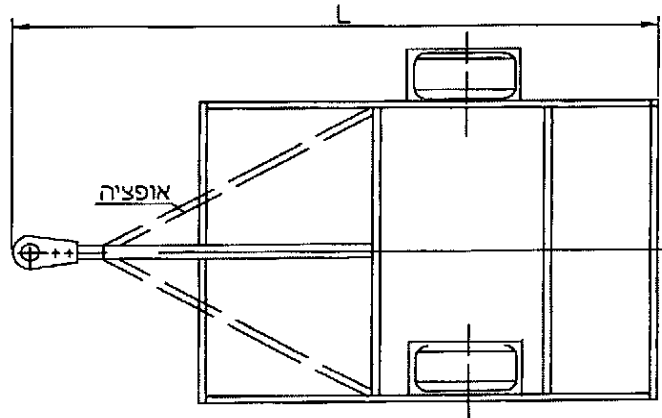
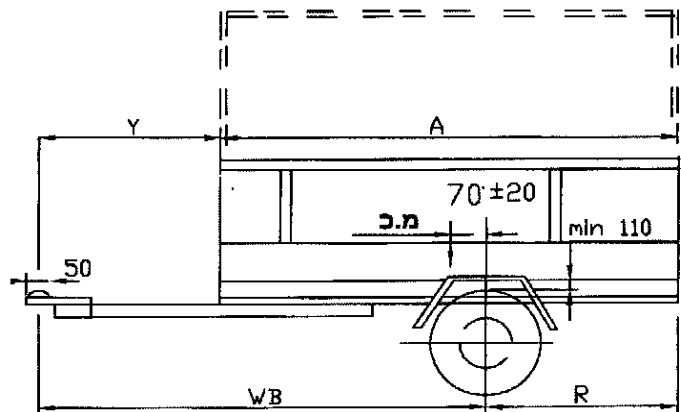
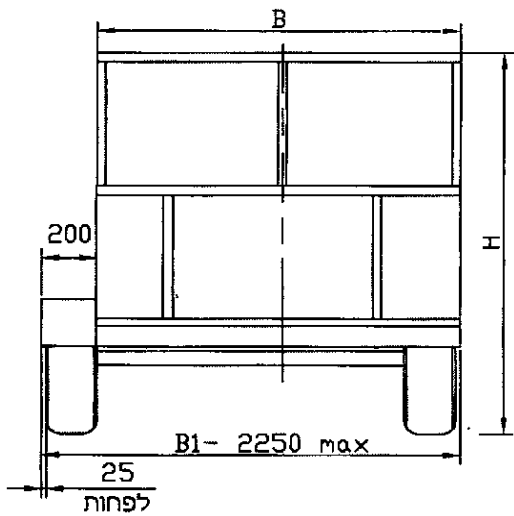
אב-טיפוס של הגרור נבדק ע"י מכון התקנים הישראלי:

תאריך	תעודת מספר	דגם הגרור
16.08.2000	8013113574	
11.02.2004	עדכון ב/680608	GC-51
07.01.2007	עדכון ב/82610 א'	
11.12.2000	8013120158	
11.02.2004	עדכון ב/680608	GC-71
07.01.2007	עדכון ב/82610 א'	
11.12.2000	8013120158	
11.02.2004	עדכון ב/680608	GC-750
07.01.2007	עדכון ב/82610 א'	
24.07.2013	ב/128137 (דגם עם בלם)	
11.12.2000	8013120159	
11.02.2004	עדכון ב/680608	GC-121
07.01.2007	עדכון ב/82610 א'	
11.12.2000	8013120157	
11.02.2004	עדכון ב/680608	GC-122
07.01.2007	עדכון ב/82610 א'	
11.12.2000	8013120156	
11.02.2004	עדכון ב/680608	GC-142
07.01.2007	עדכון ב/82610 א'	
24.07.2013	ב/127739	GC-2000

  
 חבר מכהן  
 מאגנס מקסים טבל  
 מרכז תקינה

העתק: יצרן הגרור

תאריך	אישר	תאור השינוי	חוראת שינוי ' מס	מהדורה
-------	------	-------------	---------------------	--------



**הערות:**

ארגז פתוח עם דפנות או משטח או ארגז סגור  
 עם/בלי מיגלש אחורי,  
 עם/בלי שלד לכיסוי, עם/בלי כיסוי ברזנט וכד  
 צמיגים מתחת לארגז או בצדדים עם כנפים  
 משקל כולל 500 ק"ג  
 סיבולת כללית למידות ±50

**טבלת מידות**

שטח מירבי למרכב - 4.1 מ"ר

ארגז מעל הגלגלים			ארגז בין הגלגלים			אורך כללי	אורך יצול	רוחב סרנים	שלוחה אחורית	אורך ארגז
גובה ארגז עד, H	רוחב ארגז עד- (max)	רוחב ארגז מ- (min)	גובה ארגז עד, H	רוחב ארגז עד- (max)	רוחב ארגז מ- (min)	L	Y	WB	R	A
2000	1950	1500	2300	1850	1300	3030	1000	2070	930	2000
2000	1950	1500	2300	1850	1300	3130	1000	2120	980	2100
2000	1740	1500	2300	1740	1300	3380	1000	2250	1100	2350
-	-	-	-	1570	1300	3630	1000	2370	1230	2600
-	-	-	-	1400	1300	3930	1000	2520	1380	2900

**מפרט:**  
**צמיגים:**

145R12 145R13 155R13  
 155/70R13 155/80R13 165R13  
 קוד מהירות עבור הצמיגים N לפחות \*  
 קוד עומס עבור הצמיגים 60-79 \*

**סרן אחורי:**

תוצרת: KNOTT ; דגם: VG5  
 תוצרת: ALKO ; דגם: UBR400  
 כושר העמסה(לפחות) 500 kg

**בלמים:** ללא בלמים  
 קפ ריתום לכדור 50 מ"מ

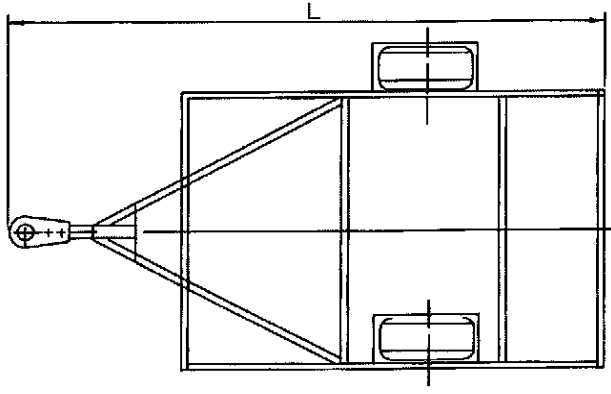
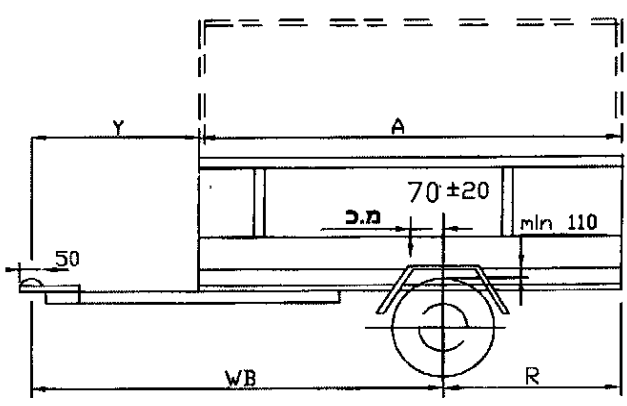
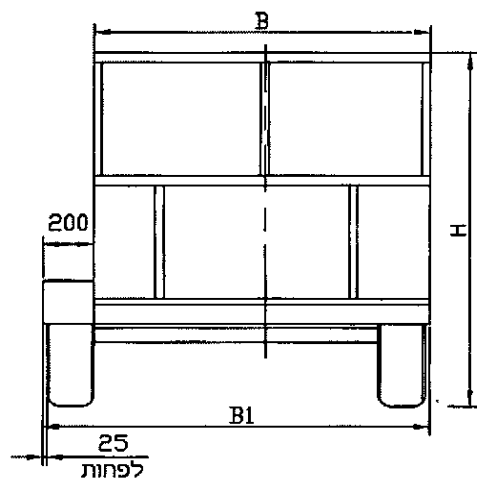
**טבלת עומסים (WB=2370)**

פירוט	טבעת	סרן	כללי
עצמי	15	145	160
מטען	9	331	340
סה"כ	24	476	500
מותר	50	500	500



הנדסן: גרור פתוח/סגור 500 kg דגם: GC-51			<b>י.ג.דורמן</b> שרותים הנדסיים בע"מ				
קנה מידה ללא	תאור הרכב ו/או מתקן			תאריך	חתימה	שם	תפקיד
	שנת יצור	סוג	תוצר	10.11.2014		פטר	מנהל טכני
שרטוט מס': 500/1-15	2015	גרור	פטר קופרשטיין בע"מ	10.11.2014		מיכאל	אישר
זרף מס' - 1	KG91P11A1F0059xxx						מס' רישיון
מתך - 1				10.11.2014		מיכאל	שרטט

תאריך	אישר	תאור השינוי	הוראת שינוי ' מס	מהדורה
-------	------	-------------	---------------------	--------



**הערות :**

ארגז פתוח עם דפנות או משטח או ארגז סגור  
 עם/בלי מיגלש אחורי,  
 עם/בלי שלד לכיסוי, עם/בלי כיסוי בחנט וכד  
 אפשרות לריתוך סרן באמצע  
 צמיגים מתחת לארגז או בצדדים עם כנפיים  
 משקל כולל 750 ק"ג  
 סיבולת כללית למיזות ±50

**טבלת מיזות**

שטח מירבי למרכב - 4.1 מ"ר

ארגז מעל הגלגלים			ארגז בין הגלגלים			אורך כללי	רוחק יצול	רוחק סרנים	שלוחה אחורית	אורך
גובה ארגז עד H	רוחק ארגז עד (max)	רוחק ארגז מ (min)	גובה ארגז עד H	רוחק ארגז עד (max)	רוחק ארגז מ (min)	L	Y	WB	R	A
1900	2000	1600	2300	1850	1350	3230	1200	2270	930	2000
1730	1820	1600	2150	1820	1350	3480	1200	2400	1050	2250
1520	1640	1600	1920	1640	1350	3730	1200	2520	1180	2500
-	-	-	1780	1460	1350	4030	1200	2670	1330	2800

**מפרט:**

**צמיגים:**

S 155/70R13 155/80R13 155R13  
 S 175R14 185R14

\* קוד מהירות עבור הצמיגים N לפחות  
 קוד עומס עבור הצמיגים 60-79

**סרן אחורי:**

תוצרת: KNOTT ; דגם: VG7  
 תוצרת: ALKO ; דגם: UBR700  
 כושר העמסה(לפחות) 750 kg

**בלמים:** ללא בלמים  
 כף ריתום לכדור 50 מ"מ

**טבלת עומסים (WB=2670)**

פירוט	טבעת	סרן	כללי
עצמי	15	235	250
מטען	13	487	500
סה"כ	28	722	750
מותר	75	750	750

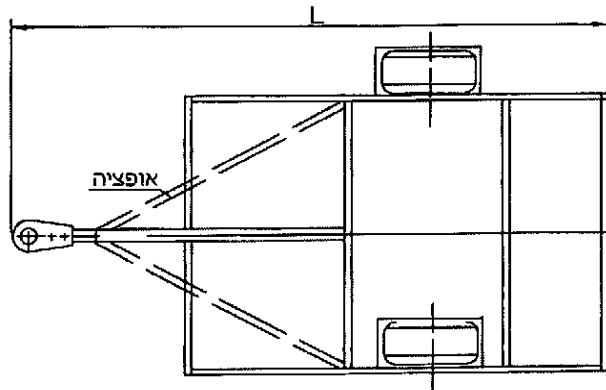
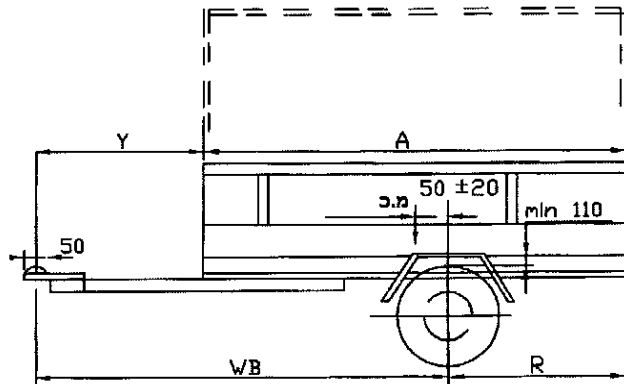
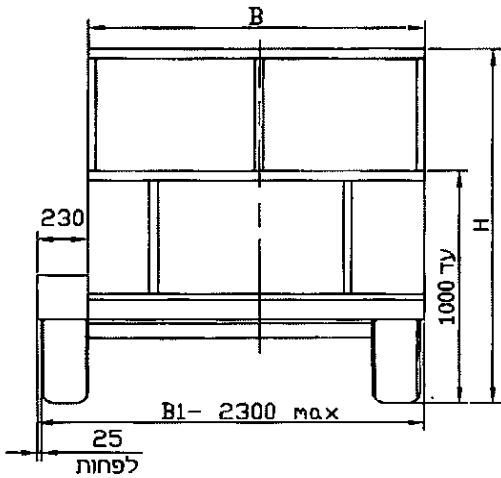


קה מדיה ללא		תאור הרכב ו/או מתקן		תאריך	חתימה	שם	תפקיד
שטרט מס: 750/1-15		שנת יצור	סוג	תוצר	10.11.2014	פטר	מנהל טכני
דף מס: 1		2015	גרור	פטר קופרשטיין בע"מ	10.11.2014	מיכאל	אישר
מס: 1		<b>KG91P12A1F0059xxx</b>			10.11.2014	מיכאל	מס רישון שרטט

750 kg גרור פתוח/סגור  
 דגם: GC-71

**י.ג.דורמן** שרותים הנדסיים בע"מ

תאריך	אישר	תאור השינוי	הוראת שינוי ' מס	מהדורה
-------	------	-------------	---------------------	--------



**הערות:**

ארגז פתוח עם דפנות או משטח או ארגז סגור  
עם/בלי מיגלש אחורי,  
עם/בלי שלד לכיסוי, עם/בלי כיסוי ברונט וכד  
צמיגים מתחת לארגז או בצדדים עם כנפים  
משקל כולל 750 ק"ג  
סיבולת כללית למידות ±50

**טבלת מידות**

שטח מירבי למרכב - 4.1 מ"ר

ארגז מעל הגלגלים			ארגז בין הגלגלים			אורך כללי	אורך יצול	רוחק סרנים	שלוחה אחורית	אורך ארגז
גובה ארגז עד, H	רוחב ארגז עד (max)	רוחב ארגז מ (min)	גובה ארגז עד, H	רוחב ארגז עד (max)	רוחב ארגז מ (min)	L	Y	WB	R	A
2300	1900	1400	2300	1850	1300	2980	1200	2130	820	1750
2300	1900	1400	2300	1850	1300	3230	1200	2250	950	2000
2300	1820	1400	2300	1820	1300	3480	1200	2380	1070	2250
2300	1640	1400	2300	1640	1300	3730	1200	2500	1200	2500
2000	1490	1400	2300	1490	1300	3980	1200	2630	1320	2750

**מפרט:**

**צמיגים:**

145R10C 155/80R13 155/70R13  
175/70R13 175/70R14 185R14  
קוד מהירות עבור הצמיגים N לפחות  
קוד עומס עבור הצמיגים 74-90

**סרנאחורי:**

תוצרת: KNOTT ; דגם: VGB7 VG7L  
תוצרת: ALKO ; דגם: UBR700, B750-10, B700-5  
כוסר העמסה (לפחות) 750 kg

**בלמים:** עם/בלי בלמים

תוצרת: AL-KO ; דגם: 90S/3  
תוצרת: KNOTT ; דגם: KFL12

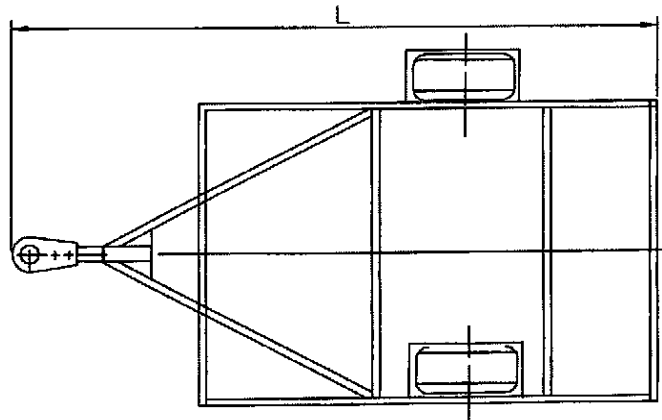
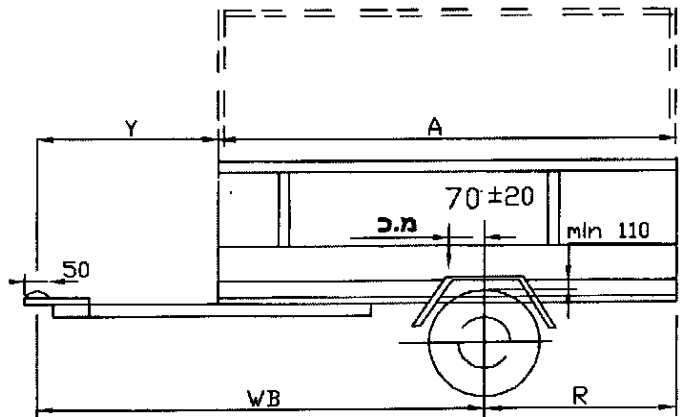
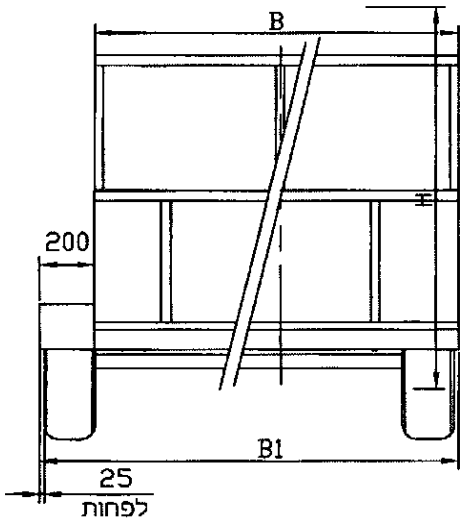
**טבלת עומסים (WB=2500)**

כללי	סרן	טבעת	פירוט
370	330	40	עצמי
380	372	8	מטען
750	702	48	סה"כ
750	750	75	מותר



750 kg גרור פתוח/סגור דגם: GC-750			<b>י.ג.דורמן</b> שרותים הנדסיים בע"מ				
קנה מידה ללא	תאור הרכב ו/או מתקן			תאריך	חתימה	שם	תפקיד
שרטוט מס: 750/1-15	שנת יצור	סוג	תוצר	10.11.2014		פטר	מנהל טכני
	2015	גרור	פטר קופרשטיין בע"מ	10.11.2014		מיכאל	אישר
1 - י"ר מס -	KG91P13A1F0059xxx			10.11.2014		מיכאל	מס' רישיון
1 - מתך -	KG91P13B1F0059xxx						שרטט

תאריך	אישר	תאור השינוי	הוראת שינוי מס'	מהדורה



**הערת:**

ארגז פתוח עם דפנות או משטח עם/בלי מיגלש אחורי, עם/בלי שלד לכיסוי, עם/בלי כיסוי ברונט וכד אפשרות לריתוך סרן באמצע צמיגים מתחת לארגז או בצדדים עם כנפיים משקל כולל 1200 ק"ג סיבולת כללית למידות ±50

**טבלת מידות**

שטח מירבי למרכב - 4.8 מ"ר

ארגז מעל הגלגלים			ארגז בין הגלגלים			אורך כללי	אורך יצול	רוחק סרניים	שלוחה אחורית	אורך ארגז
גובה ארגז עד, H	רוחב ארגז (max) עד	רוחב ארגז (min) מ	גובה ארגז עד, H	רוחב ארגז (max) עד	רוחב ארגז (min) מ	L	Y	WB	R	A
1850	2000	1650	2250	1850	1350	3480	1250	2420	1030	2200
1850	1920	1650	2250	1850	1350	3780	1250	2570	1180	2500
1650	1700	1650	2050	1700	1350	4080	1250	2720	1330	2800
1500	1570	1570	1900	1570	1350	4330	1250	2850	1450	3050
-	-	-	1800	1450	1350	4580	1250	2970	1580	3300
-	-	-	1650	1330	1330	4880	1250	3120	1730	3600

**מפרט:**

**צמיגים:**

155/70R12 8PR 175R14 185R14

קוד מהירות עבור הצמיגים N לפחות  
קוד עומס עבור הצמיגים 90-106

**סרן אחורי:**

KNOTT - דגם : VGB13

ALKO - דגם : B1200-5

כושר העמסה(לפחות) 1300 kg

**בלמים:**

בלם דחיפה באנרציה

תוצרת : KNOTT ; דגם : KF13

תוצרת : BRADLEY ; דגם : H17MB

טבלת עומסים (WB=2850)			
פירוט	טבעת	סרן	כללי
עצמי	50	350	400
מטען	20	780	800
סה"כ	70	1130	1200
מותר	100	1200	1200

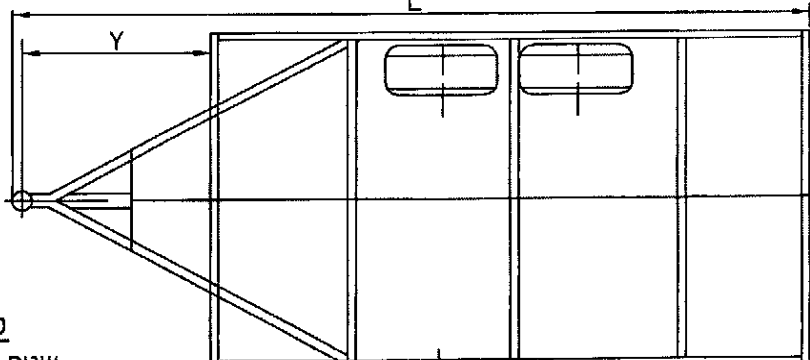
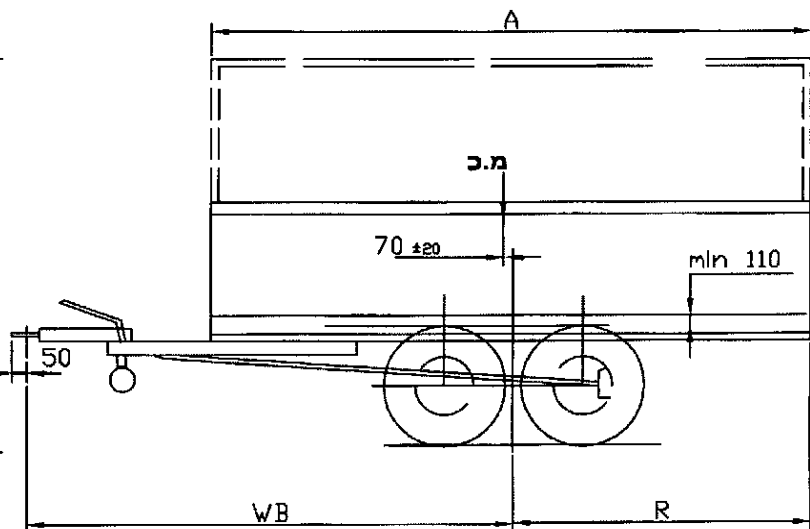
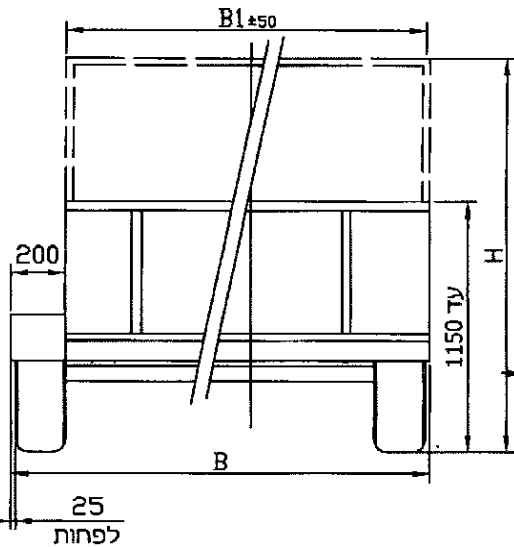


המדינה: גרור פתוח 1200 kg  
דגם : GC-121

**י.ג.דורמן** שרותים הנדסיים בע"מ

תפקיד	שם	חתימה	תאריך	תאור הרכב ו/או מתקן	קנה מידה
מנהל טכני	פטר		10.11.2014	שנת יצור	ללא
אישר	מיכאל		10.11.2014	פטר קופרשטיין בע"מ	שרטוט מס: 1200/1-15
מס' רישיון				גרור	
שרטוט	מיכאל		10.11.2014	KG92P14B1F0059xxx	דף מס - 1 מתוך - 1

תאריך	אשר	תאור השינוי	הוראת שינוי מס'	מהדורה



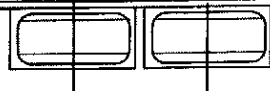
**הערות:**

ארגז פתוח עם/בלי דפנות או משטח או סגור עם/בלי דלתות צדדיות, צמיגים מתחת לארגז או בצדדים עם כנפים אפשרות לריתוך סרן באמצע משקל כולל 1250 ק"ג

**טבלת מידות**

שטח מירבי למרכב - 4.8 מ"ר

ארגז מעל הגלגלים			ארגז בין הגלגלים			אורך כללי	אורך יצול	רוחק סרנים	שלוחה אחורית	אורך ארגז
גובה ארגז טע, H	רוחב ארגז טע- (max)	רוחב ארגז מ- (min)	גובה ארגז טע, H	רוחב ארגז טע- (max)	רוחב ארגז מ- (min)	L	Y	WB	R	A
1850	2000	1650	2200	1850	1350	3480	1250	2420	1030	2200
1850	1920	1650	2200	1850	1350	3780	1250	2570	1180	2500
1650	1700	1650	2050	1700	1350	4080	1250	2720	1330	2800
1500	1570	1570	1900	1570	1350	4330	1250	2850	1450	3050
-	-	-	1800	1450	1350	4580	1250	2970	1580	3300
-	-	-	1650	1330	1330	4880	1250	3120	1730	3600



**מפרט: צמיגים:**

155R13 155/70R13 155/80R13  
175/70R13 145/R12

קוד מהירות עבור הצמיגים N לפחות  
קוד עומס עבור הצמיגים 68-84 \*

**סרן אחורי:**

תוצרת: KNOTT ; דגם: VGB7  
תוצרת: ALKO ; דגם: B700-5  
כושר העמסה 750x2 kg

**בלמים:**

בלם דחיפה באנרציה  
תוצרת: KNOTT ; דגם: KF13  
תוצרת: BRADLEY ; דגם: H17MB

\* מידת זן רק עבור ארגז עם גלגלים בצדדים

**טבלת עומסים (WB=3120)**

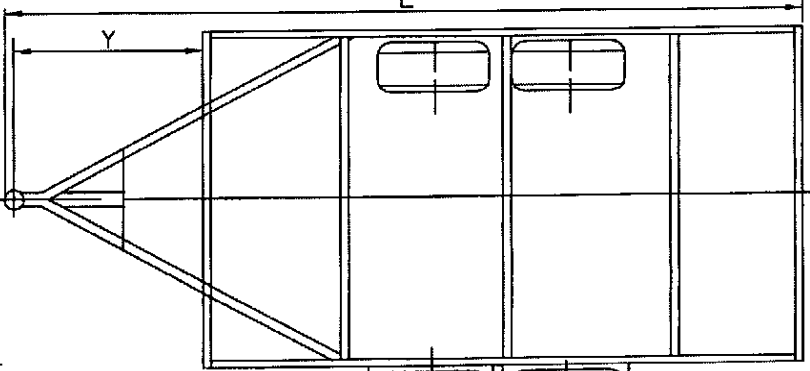
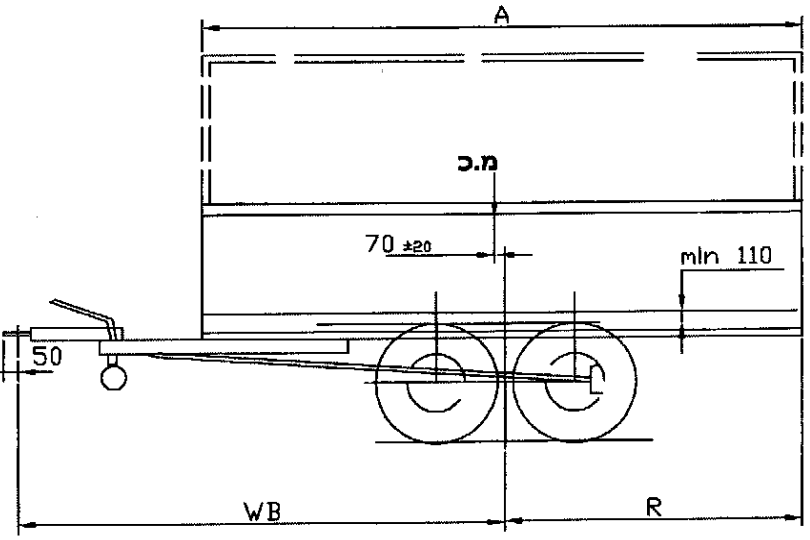
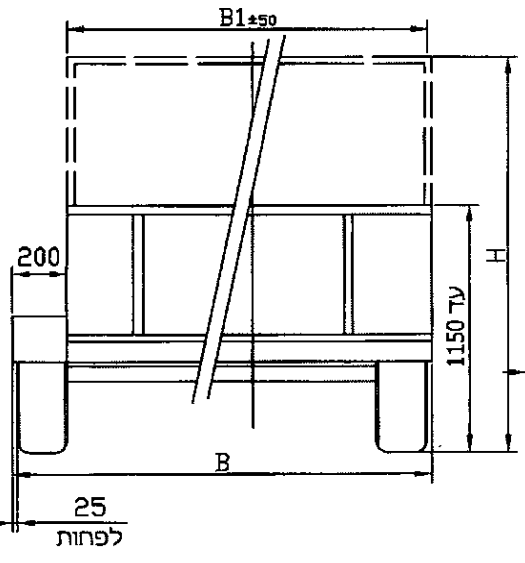
פירוט	טבעת	סרן	כללי
עצמי	50	350	400
מטען	19	831	850
סה"כ	69	1181	1250
מותר	100	1250	1250



<b>י.ג.דורמן</b> שרותים הנדסיים בע"מ		<b>גרור פתוח/סגור 1250 kg</b> דגם: GC-122		תאריך:
תפקיד	שם	חתימה	תאריך	תאור הרכב ו/או מתקן
מנהל טכני	פטר		10.11.2014	קנה מידה ללא
אשר	מיכאל		10.11.2014	שנת יצור: 2015
מס' רישיון				סוג: גרור
שרטוט	מיכאל		10.11.2014	מס' שלדה: KG92P21D1F0059xxx



תאריך	אישר	תאור השינוי	הוראת שינוי מס'	מהדורה
-------	------	-------------	-----------------	--------



**הערות:**

ארגז פתוח עם/בלי דפנות או משטח עם/בלי דלתות צדדיות, צמיגים מתחת לארגז או בצדדים עם כנפים אפשרות לריתוך סרן באמצע משקל כולל 1450 ק"ג

**טבלת מידות**

שטח מירבי למרכב - 5.6 מ"ר

ארגז מעל הגלגלים			ארגז בין הגלגלים			אורך כללי	אורך יצול	רוחק סרנים	שלוחה אחורית	אורך ארגז
גובה ארגז עד, H	רוחב ארגז עד (max)	רוחב ארגז מ- (min)	גובה ארגז עד, H	רוחב ארגז עד (max)	רוחב ארגז מ- (min)	L	Y	WB	R	A
1850	2000	1650	2300	1850	1350	3780	1250	2570	1180	2500
1850	1850	1650	2200	1850	1350	4280	1250	2820	1430	3000
1650	1720	1650	2050	1720	1350	4530	1250	2950	1550	3250
1500	1550	1550	1900	1550	1350	4880	1250	3120	1730	3600
-	-	-	1800	1430	1350	5180	1250	3270	1880	3900

**מפרט צמיגים:**  
 155R13 155/70R13 155/80R13  
 175/70R13 175/R14 185/R14  
 קוד מהירות עבור הצמיגים N לפחות  
 קוד עומס עבור הצמיגים 73-89

**סרן אחורי:**

תוצרת: KNOTT ; דגם: VGB7, VGB9  
 תוצרת: ALKO ; דגם: B700-5  
 כושר העמסה 750x2 kg

**בלמים:**

בלם דחיפה באנרציה  
 תוצרת: KNOTT ; דגם: KFL14  
 תוצרת: BRADLEY ; דגם: H17MB



**טבלת עומסים (WB=3270)**

פירוט	טבעת	סרן	כללי
עצמי	50	430	480
מטען	21	949	970
סה"כ	71	1379	1450
מותר	100	1450	1450

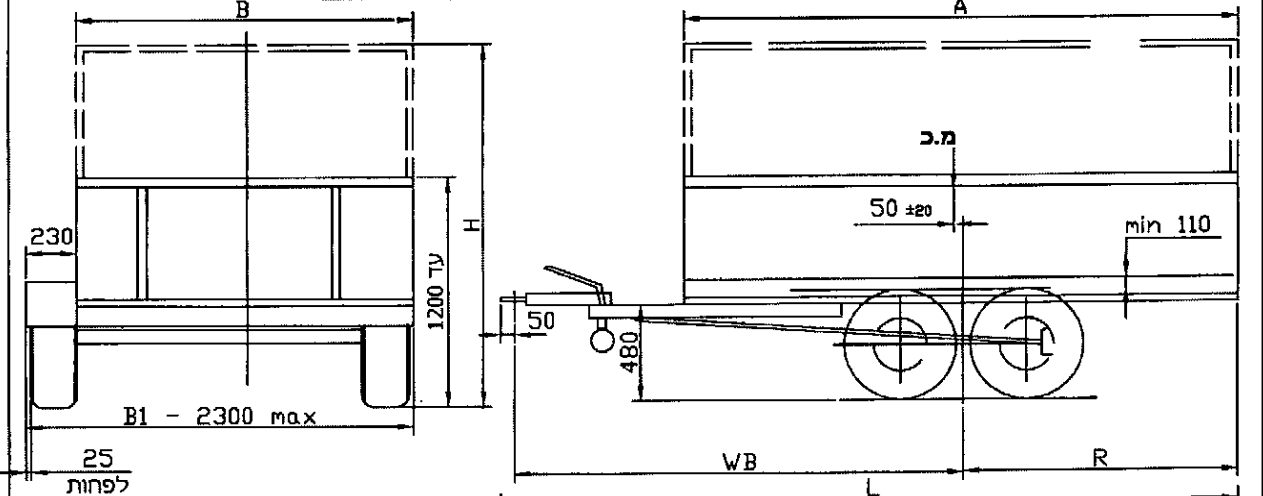
\* מידת זו רק עבור ארגז עם גלגלים בצדדים

**1450 kg** גרור פתוח  
 דגם: GC-142

**י.ג.דורמן** שרותים הנדסיים בע"מ

תפקיד	שם	חתימה	תאריך	תאור הרכב /או מתקן	קנה מידה
מנהל טכני	פטר		10.11.2014	תוצר:	ללא
אישר	מיכאל		10.11.2014	פטר קופרשטיין בע"מ	שרטוט מס:
מס' רישיון				שנת יצור	1450/1-15
שרטוט	מיכאל		10.11.2014	גרור	
				מס' שלדה: KG92P22D1F0059xxx	דף מס - 1
					מתוך - 1

תאריך	אישר	תאור השני	הוראת שני ' מס	מהדורה
-------	------	-----------	-------------------	--------



**הערות:**

ארגז פתוח עם דפנות או משטח או ארגז סגור  
 עם/בלי שלד לכיסוי עם/בלי כיסוי ברונט וכד  
 עם/בלי מגלש עליה  
 צמיגים מתחת לארגז או בצדדים עם כנפים  
 משקל כולל 2000 ק"ג  
 טולרנס כללי למידות ±50  
 מידות חיצון ללא סיבולת חיובית

**טבלת מידות**

שטח מירבי למרכב - 8.8 מ"ר

ארגז מעל הגלגלים			ארגז בין הגלגלים			אורך כללי	אורך יצול	רוחק סרנים	שלוחה אחורית	אורך ארגז
גובה ארגז עד, H	רוחב ארגז עד (max)	רוחב ארגז מ (min)	גובה ארגז עד, H	רוחב ארגז עד (max)	רוחב ארגז מ (min)	L	Y	WB	R	A
3000	2300	1600	3000	1850	1400	3780	1250	2550	1200	2500
3000	2300	1600	3000	1850	1400	4030	1250	2680	1320	2750
3000	2300	1700	3000	1850	1400	4280	1250	2800	1450	3000
3000	2300	1700	3000	1850	1400	4530	1250	2930	1570	3250
3000	2300	1700	3000	1850	1400	4880	1250	3100	1750	3600
3000	2250	1700	3000	1850	1400	5180	1250	3250	1900	3900
3000	2200	1700	3000	1850	1400	5280	1250	3300	1950	4000
3000	2050	1800	3000	1850	1400	5580	1300	3480	2070	4250
3000	1900	1800	3000	1850	1400	5930	1400	3700	2200	4500
3000	1830	1800	3000	1830	1400	6330	1500	3950	2350	4800

**מפרט:**

**צמיגים:**

155R13C-6PR 185R14C  
 175/70R14 175R14C-6PR  
 185/70R14 195R14C-6PR  
 קוד מהירות עבור הצמיגים N לפחות  
 קוד עומס עבור הצמיגים 84-103

**סרן אחורי:**

תוצרת: KNOTT ; דגם: 2 xVGB10 , 2 x VGB13M  
 תוצרת: ALKO ; דגם: 2 x8850-10

**בלמים:**

בלם דחיפה באנרציה  
 תוצרת: KNOTT ; דגם: KF20  
 תוצרת: ALKO ; דגם: 251S

**טבלת עומסים (WB=2800)**

פירוט	טבעת	סרן	כללי
עצמי	20	620	640
מטען	25	1335	1360
סה"כ	45	1955	2000
מותר	100	2000	2000



<b>י.ג.דורמן</b> שרותים הנדסיים בע"מ			<b>גרור פתוח/סגור 2000 kg</b> דגם: GC 2000		
תפקיד	שם	חתימה	תאריך	תאור הרכב ו/או מתקן	
מנהל טכני	פטר		10.11.2014	תוצרת:	
אישר	מיכאל		10.11.2014	שנת יצור	סוג
מס' רישיון				2015	גרור
שרטט	מיכאל		10.11.2014	מס' שלדה: <b>KG92P50D1F0059xxx</b>	

קנה מידה	ללא
שרטוט מס.	2000/1-15
דף מס -	1
מספר -	1