

מדינת ישראל

משרד התחבורה
לשכת סמנכ"ל בכיר לתנועה
אגף הרכב ושרותי תחזוקה
מחלקת תקינה
רח' המלאכה 8, ת"א, ת.ד. 57031
טלפון: 035657122

תאריך : ל' שבט, תשע"ה
19 פברואר, 2015
תיק : המרכיב שמואל
מס"ד : 03158515

אל: משרדי הרישוי המחוזיים י-ם, ת"א, חיפה, ב"ש.

הוראה מס' 15-6036

הנדון: אישור רישום גרור עבודה – גנרטור נייד (429) תוצר "המרכיב שמואל שלם בע"מ" (ישראל)

1. פרטים כלליים:

תוצר הגרור – המרכיב שמואל שלם בע"מ / ארץ ההרכבה - ישראל / שנה קלנדארית 2015					
סוג הבלמים	סוג שרות	עזר	משקל כולל (ק"ג) (**)	מידת צמיגים	מספר סר / גל
מכני	דחיפה ביצול		1000	בהתאם לשרטוט מס' 1000/1-1-15 המצ"ב	2/1
(**) – משקל העצמי של הגרור 650 ק"ג					

2. מידות הגרור (מ"מ):

3. פרטים נוספים:

<p>3.1 ציוד הרכב-בהתאם לתקנות התעבורה ודרישות חובה. 3.2 דגם אב-טיפוס נבדק ע"י מכון המתכות הישראלי, דו"ח מס' ב/144447 מיום 05.02.2015. 3.3 שאר פרטי הגרור – בהתאם לשרטוט מס' 1000/1-1-15 המצ"ב והמהווה חלק בלתי נפרד מהוראה זאת. 3.4 מקום הימצאותם של סימני ההיכר: טבלת הזיהוי – צמודה לשלדה/ ארגז, חלק קדמי ימני. מס' שלדה - טבוע מקורית, על היצול, חלק קדמי ימני עליון ו/או על קורת אורך צד ימין של השלדה.</p>	<p>בהתאם לשרטוט של י.ג.דורמן מס' 1000/1-1-15 המצ"ב המהווה חלק בלתי נפרד מהוראה זאת.</p>
---	---

4. זיהוי רכב לפי מספר השלדה (דוגמה):

1-3	4	5	6-7	8	9	10	11	12-14	15-17
KG9	2	W	13	B	1	F	1	044	001
תוצר ישראל	משקל כולל מעל 750 ק"ג	סוג המרכב	קוד לדגם: ש.ע. 1000	סוג סרנים ובלמים	ללא משמעות	שנת 2015	ללא משמעות	קוד יצרן	מספר רץ

5. מידע ודרישות נוספות לרישום הגרור:

<p>חובת קיום/התקנת פריטים הבאים: 5.1 אורות ומחזירי אור, אמצעי רתום וחיבורי חשמל (13 פינים) – בהתאם לתקנות התעבורה ודרישות משרדנו. 5.2 מראות עזר נוספות ברכב הגורר עד לפחות למידת רוחב הגרור (לפי הצורך). 5.3 בחלקו הימני הקדמי של הגרור מהצד של הגנרטור תוצמד תווית בה מופיע תוצר ודגם הגנרטור.</p>

6. תנאי הרישיון:

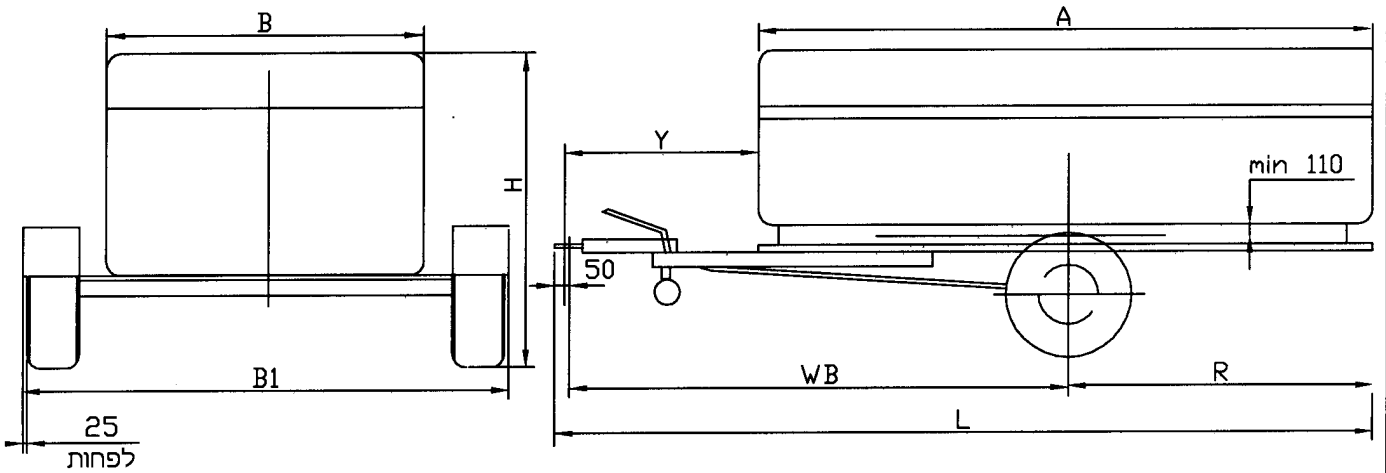
קוד	תנאים והגבלות
602	הגרור י"גר ע"י רכב המורשה לגרירה שמשקלו הכולל המותר 1920 ק"ג לפחות או בהתאם לרשום ברישיון הרכב הגורר.
604	רוחב הגרור לא יעלה על רוחב הרכב הגורר מעבר ל- 20 ס"מ מכל צד.
-	מותקן גנרטור תוצרת * דגם * מס"ד * בהתאם למשקל והמידות המאושרות של הגרור.
-	אין להוביל מטען.
הערה: * ירשם תוצר, דגם ומס"ד ספציפי לכל גנרטור, יש לקבל תסקיר בודק חשמל מוסמך לכל גנרטור.	

מצ"ב: שרטוט מס' 1000/1-1-15.

לברכה,
מהנדס צימילאבנו חלא
מרכז בכיר הנדסת רכב ותקינה

עותק: יצרן הגרור, תיק.

תאריך	אישר	תאור השינוי	הוראת שינוי ' מס	מהדורה



הערות:

צמיגים בצדדים עם כנפים
גובה בין גלגל לכנף 110 מ"מ לפחות
משקל כולל 1000 ק"ג
טולרנס כללי למידות ±50

**מפרט:
צמיגים:**

155R13C(97N) 155R13LT(90Q)
175R14C(99S) 185R14C(102Q)

סרן אחורי:

תוצרת: KNOTT ; דגם: VGB10M
תוצרת: ALKO ; דגם: B850
כושר העמסה(לפחות) 1000 kg

טבלת מידות

גובה כללי	רוחב כללי	רוחב ארגז	אורך כללי	אורך יצול	רוחק סרנים	שלוחה אחורית	אורך ארגז
H	B1	B	L	Y	WB	R	A
1450	1820	1400	2980	1200	2200	750	1750

בלמים:

בלם דחיפה באנרציה
תוצרת: KNOTT ; דגם: KF10
תוצרת: AL-KO ; דגם: 90S3, 161S

טבלת עומסים (WB=2200)

פירוט	טבעת	סרן	כללי
עצמי	89	676	765
מטען	-	-	0
סה"כ	89	676	765
מותר	100	1000	1000



15-6036

תכנון: גרור עבודה (גנראטור) 1000 kg דגם: ש.ע 1000		י.ג.דורמן שרותים הנדסיים בע"מ					
קנה מידה ללא	תאור הרכב ו/או מתקן			תאריך	חתימה	שם	תפקיד
	שנת יצור	סוג	תוצר:	05.02.2015		אורי	מנהל טכני
שרטוט מס': 1000/1-1-15	2015	גרור	המרכיב שמואל שלם בע"מ	05.02.2015		מיכאל	אישר
1 - דף מס' 1 - מתוך	מס' שלדה: KG92W13B1F1044xxx			05.02.2015		מיכאל	מס' רישיון שרטוט