



משרד התחבורה
והבטיחות בדרכים

תאריך : י' כסלו, תשע"ו
: 22 נובמבר, 2015
תיק : אמבולנס
מס"ד : 18643615

רח' המלאכה 8, ת"א, ת.ד. 57031
טלפון: 03-5657122
פקס: 03-5657123
אל: משרד הרישוי המחוזי

הוראת רישום מס' 15-5116

הנדון: אישור רישום אמבולנס תוצרת רנו – דיגום א. ציון מושבים לרכב בע"מ

א. כללי:

1. באפשרותכם לרשום את הרכב שפרטיו כדלהלן העומד בדרישותינו לשנה קלנדארית 2015:

| פרוט | נושא |
|---|----------------------------|
| רנו (צרפת) | תוצר |
| MASTER | כינוי מסחרי |
| MCF4VC | דגם |
| אמבולנס רכב ביטחון (355) או אמבולנס שאינו רכב ביטחון (356) | סווג |
| 4 (1 ליד הנהג + 3 בספסל) | מס' נוסעים פרט לנהג |
| M2 | קטגוריית רכב |
| 368 | רוחק הסרנים (ס"מ) |
| 3510 | משקל כולל מותר (ק"ג) |
| 1850 | עומס מורשה סרן קדמי (ק"ג) |
| 2100 | עומס מורשה סרן אחורי (ק"ג) |

2. מידות הרכב וחלוקת העומסים בהתאם לשרטוט מס' 203CXZ המצ"ב ומהווה חלק בלתי נפרד מהוראה זו.

ב. תנאים לרישום ברשיון הרכב:

| קוד | תנאים והגבלות |
|------|--|
| --- | רשאי להסיע 1 חולה באלונקה. |
| --- | מותקנת מדרגה קבועה מאחורה. |
| 117 | רשאי להסיע עד 4 נוסעים, פרט לנהג. |
| 1121 | דיגום הרכב בוצע על ידי חברת א. ציון מושבים לרכב בע"מ |

ג. הערות:

1. אב-טיפוס של הרכב נבדק ע"י מוסד הטכניון – תעודה מס' ב/149288 מיום 01/11/2015.
2. רישום כל רכב מותנה בהגשת:

- א. אישור מתקין מורשה של חב' "א. ציון בע"מ" עבור דיגום האמבולנס וכל ההתקנות שבוצעו ברכב.
- ב. אישור אגף הרישוי לסיווג הרכב כרכב ביטחון (במידה והרכב הינו רכב ביטחון).

בברכה

מהנדס מקסים טבל
ראש תחום תקינה

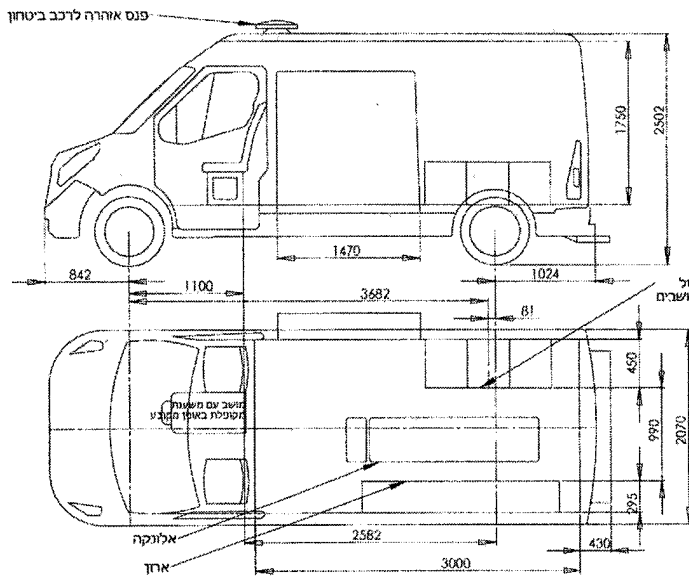
העתק: חב' "א. ציון בע"מ"



15-5116



שם הבעלים:
יצרן: א. ציון בע"מ
תוצרת: RENAULT
דגם: MASTER-MCF4VC



| מעמס סרניים (kg) | | | | |
|----------------------------|------|-------|-------------------|-------------------|
| מ"ב | כללי | אחורי | קדמי | פרישים |
| | 2320 | 1020 | 1260 | משקל עצמי |
| 2582 | 142 | 43 | 99 | נהג + 1 |
| 81 | 213 | 208 | 5 | 3 נוסעים |
| | 120 | 120 | 0 | אלונקה |
| | 2795 | 1391 | 1364 | סה"כ כולל |
| | 3510 | 2100 | 1850 | עומס מורשה |
| מ"ב נמדד ממרכז הסרן האחורי | | | | |
| | | | א. ציון בע"מ | תאריך: 20/9/2015 |
| | | | מס' שרשוט: 203CXZ | אלחנן הופר-הורנמן |