

מדינת ישראל

משרד התחבורה
לשכת סמנכ"ל בכיר לתנועה
אגף הרכב ושרותי תחזוקה
מחלקת התקינה
רח' המלאכה 8, ת"א, ת.ד. 57031
טלפון 03-5657272

תאריך : כ"ה אלול, תשע"ה
9 ספטמבר, 2015
תיק : מטאטא כבישים
מס"ד : 17237615

אל: משרדי רישוי מחוזיים י-ם, ת"א, חיפה, ב"ש

הוראה מס' 15-3086

הנדון: אישור רישום רכב עבודה מטאטא דרכים (762) תוצר איסוזו (יפן) דגם FRR90 עם מערכת לניקוי כבישים תוצר BROCK דגם SL 150/2XL

א. כללי:

1. באפשרותכם לרשום את כלי הרכב בהתאם לנהלים המקובלים של משרדנו ובהתאם לפרטים שבהוראה זו לשנה קלנדארית 2015.

ב. פירוט הרכב:

פירוט	נושא
איסוזו (יפן)	תוצר וארץ הרכבה
FRR90	דגם
2015	שנה קלנדארית
עבודה מטאטא דרכים (762)	סוג
נהג + 1	מס' מקומות ישיבה
406	רוחק סרנים [ס"מ]

הערה: שאר הפרטים של הרכב בהתאם להוראת רישום כללית מס' 14-3166.

ג. מפרט המרכב:

פירוט	נושא
BROCK (גרמניה)	תוצר (ארץ ייצור)
2015	שנת ייצור
SL 150/2XL	דגם
6720	משקל עצמי (רכב + מרכב) [ק"ג]
6	קיבול מרבי [מ"ק]

מידות הרכב עם המרכב: הכוללות מרכז הכובד בהתאם לשרטוט של מהנדס אלכסנדר ליבסטר מס' 06092015 המצ"ב והמהווה חלק בלתי נפרד מהוראה זו.

ד. **ציוד הרכב:** בהתאם לתקנות התעבורה והוראות משרדנו.

ה. תנאים לרישום ברישיון הרכב:

קוד	תנאים והגבלות
*148	ברכב מותקן ההגה בצד ימין.
150	קיבול המיכל עד 6 מ"ק.
501	מרכב תוצרת BROCK דגם SL 150/2XL מס' **.

הערה: * יירשם ברכב בו ההגה מותקן בצד ימין.
** יש לציין מספר סידורי של המתקן הספציפי.

ו. הערות:

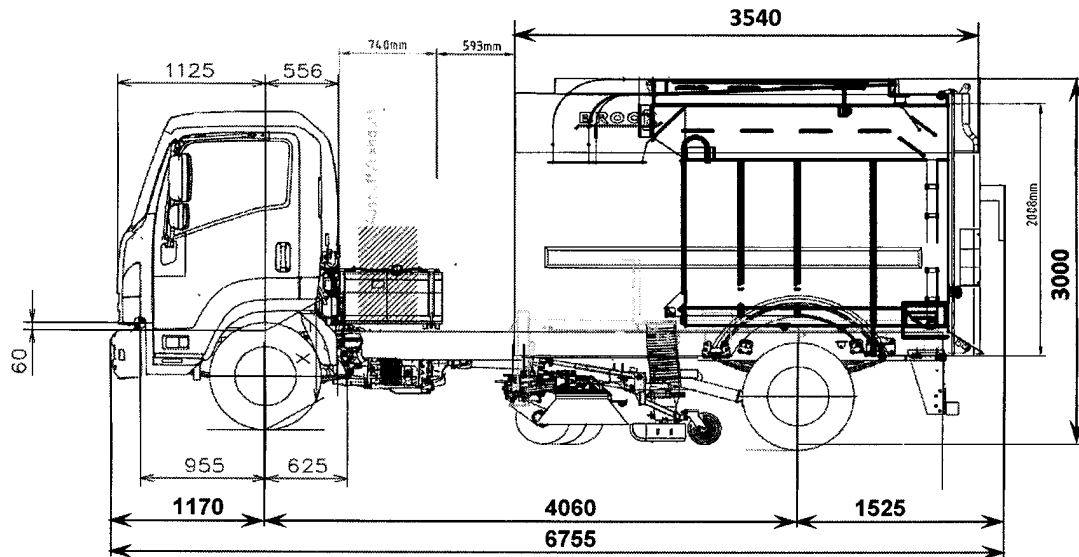
1. טבלת הזיהוי של המרכב בצידו הימני מתחת למכסה המרכב אחרי סרן אחורי של הרכב.
2. פרטי המרכב יוטבעו ע"ג שלדת המרכב סמוך לטבלת הזיהוי.
3. בדיקת אב טיפוס להתקנת המרכב בוצעה ע"י מעבדת רכב אריאל, דו"ח מס' 0157-15/07 מתאריך 07/09/2015.

מצ"ב: שרטוט מס' 06092015.

מנהל
מהנדס ג'מיל אבו חלא
מרכז בכיר תקינה והנדסת רכב

העתקים: יבואן הרכב, תיק

תקיפות הוראה זו כשהיא חתומה מקורית או נאמן למקור



מיכל מים : 1200 ליטר
מיכל אבק : 6 מ"ק

חלוקת עומסים, ק"ג			
פירוט	סרן קדמי	סרן אחורי	כללי
משקל עצמי	2990	3730	6720
נהג + נוסעה 1	150		150
מיכל מים	-60	1260	1200
מיכל אבק	370	2560	2930
סה"כ	3450	7550	11000
משקל מורשה	4000	7600	11000



15-3086

ליבסטר אלכסנדר
מחנודס מכוונות
מ.ר. 00046099

איסו, יפן FRR90	תוצר הרכב: דגם הרכב: מס' רישוי: מס' שלדה: שנת ייצור: מס' הוראת רישום:	ייצור המרכב: Brock Kehrtechnik GmbH Witten, Germany	א. ליבסטר יעוץ הנדסי לרכב טל: 052-2577468	
2015	מותקן לטאטוא דרכים	סוג הרכב: רכב עבודה מטאטא דרכים		
1200 לי	תוצר: Brock	לקוח:	מסמך:	
6 מ"ק	דגם: SL150XL/2	ר.ג.א. לסביבה בע"מ	שם קובץ:	
	שנת ייצור: 2015	תאריך: 06/09/2015	מס' שרטוט: 06092015	
	מס"ד:	קני"מ ללא קני"מ	מס' דף 1/1	גליון A4