

מדינת ישראל

משרד התחבורה
לשכת סמנכ"ל בכיר לתנועה
אגף הרכב ושרותי תחזוקה
מחלקת התקינה
רח' המלאכה 8, ת"א, ת.ד. 57031
טלפון 03-5657272

תאריך : כ"ה אב, תשע"ה
10 אוגוסט, 2015
תיק : מטאטא כבישים
מס"ד : 15246015

אל: משרדי רישוי מחוזיים י-ם, ת"א, חיפה, ב"ש

הוראה מס' 15-3077

הנדון: אישור רישום רכב עבודה מטאטא דרכים (762) תוצר איסוזו (יפן) דגם FRR90 עם מערכת לניקוי כבישים תוצר BROCK דגם SL 180/2

א. כללי:

1. באפשרותכם לרשום את כלי הרכב בהתאם לנהלים המקובלים של משרדנו ובהתאם לפרטים שבהוראה זו לשנה קלנדארית 2015.

ב. פירוט הרכב:

פירוט	נושא
איסוזו (יפן)	תוצר וארץ הרכבה
FRR90	דגם
2015	שנה קלנדארית
עבודה מטאטא דרכים (762)	סוג
נהג + 1	מס' מקומות ישיבה
406	רוחק סרנים [ס"מ]

הערה: שאר הפרטים של הרכב בהתאם להוראת רישום כללית מס' 14-3166.

ג. מפרט המרכב:

פירוט	נושא
BROCK (גרמניה)	תוצר (ארץ ייצור)
2015	שנת ייצור
SL 180/2	דגם
8040	משקל עצמי (רכב + מרכב) [ק"ג]
5	קיבול מרבי [מ"ק]

מידות הרכב עם המרכב: הכוללות מרכז הכובד בהתאם לשרטוט של מהנדס אלכסנדר ליבסטר מס' 24072015 המצ"ב והמהווה חלק בלתי נפרד מהוראה זו.

ד. **ציוד הרכב:** בהתאם לתקנות התעבורה והוראות משרדנו.

ה. תנאים לרישום ברישיון הרכב:

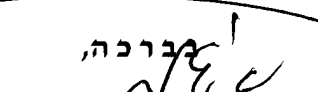
קוד	תנאים והגבלות
*148	ברכב מותקן ההגה בצד ימין.
150	קיבול המיכל עד 5 מ"ק.
501	מרכב תוצרת BROCK דגם SL 180/2 מס' **.

הערה: * יירשם ברכב בו ההגה מותקן בצד ימין.
** יש לציין מספר סידורי של המתקן הספציפי.

ו. הערות:

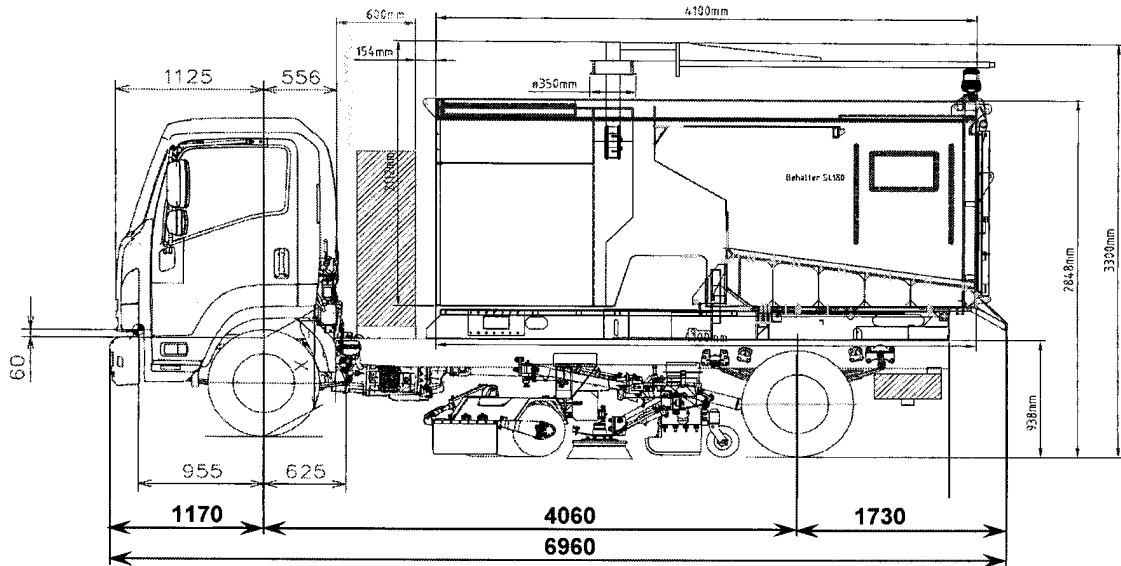
1. טבלת הזיהוי של המרכב בצידו הימני מתחת למכסה המרכב אחרי סרן אחורי של הרכב.
2. פרטי המרכב יוטבעו ע"ג שלדת המרכב סמוך לטבלת הזיהוי.
3. בדיקת אב טיפוס להתקנת המרכב בוצעה ע"י מעבדת רכב אריאל, דו"ח מס' 15/07-0054 מתאריך 30/07/2015.

מצ"ב: שרטוט מס' 24072015.


 מהנדס ג'מיל אבו חלא
 מרכז בכיר תקינה והנדסת רכב

העתקים: יבואן הרכב, תיק

תקיפות הוראה זו כשהיא חתומה מקורית או נאמן למקור



מיכל מים : 1000 ליטר
מיכל אבק : 5 מ"ק

חלוקת עומסים, ק"ג			
פירוט	סרן קדמי	סרן אחורי	כללי
משקל עצמי	3280	4760	8040
נהג + נוסעה 1	150		150
מיכל מים	60	940	1000
מיכל אבק	0	1810	1810
סה"כ	3490	7510	11000
משקל מורשה	4000	7600	11000



15-3077

ליבסטר אלכסנדר
מחננדס מכונות
מ.ר. 00046099

אישווי, יפן FRR90	תוצר הרכב: דגם הרכב: מסי רישוי: מסי שלדה: שנת ייצור: מסי הוראת רישום:	ייצור המרכב: Brock Kehrtechnik GmbH Witten, Germany	א. ליבסטר יעוץ הנדסי לרכב טל: 052-2577468	
2015	מתקן לטאטוא דרכים	סוג הרכב: רכב עבודה מטאטא דרכים	מסמך:	
מיכל מים: 1000 ל' מיכל אבק: 5 מ"ק	תוצר: דגם: שנת ייצור: מסי:	לקוח: ר.ג.א. לסביבה בע"מ	תאריך: 24/07/2015	תרישים חלוקת עומסים ר.ג.א. 24072015
		קני"מ ללא קני"מ	מסי דף 1/1	גליון A4