

מדינת ישראל



לשכת סמנכ"ל בכיר לתנועה
אגף הרכב ושרותי תחזוקה
התקינה מחלקת

תאריך : כ"ב תמוז, תשע"ה
9 יולי, 2015
תיק : מטאטא דרכים
מס"ד : 12842915

משרד התחבורה
והבטיחות בדרכים

רח' המלאכה 8, ת"א, ת.ד. 57031
טלפון: 03-5657122
פקס: 03-5657123
אל: משרד הרישוי המחוזי

הוראה מס' 15-3067

**הנדון: אישור רישום רכבי עבודה מטאטא דרכים (762) תוצר דאף (אנגליה)
עם מערכת למיקוי כבישים תוצר ERDEMLI (תורכיה) דגם RS-DS**

א. כללי:

1. בכלי הרכב שבנדון מותקן מרכב אשפה וציוד יעודי ע"י חב' ERDEMLI (תורכיה).
2. באפשרותכם לרשום את כלי הרכב בהתאם לנהלים המקובלים של משרדנו ובהתאם לפרטים שבהוראה זו לשנה קלנדארית 2015.

ב. פירוט הרכב:

פירוט	נושא
תוצר וארץ הרכבה	דאף (אנגליה)
דגם	FA LF 180 H12
שנת קלנדארית	2015
סוג	עבודה מטאטא דרכים (762)
מס' מקומות ישיבה	נהג + 1
מידת צמיגים (קוד עומס ומהירות)	10R17.5 (134/132M)
משקל כולל מותר (ק"ג)	12000
עומס מורשה סרן קדמי (ק"ג)	4240
עומס מורשה סרן אחורי (ק"ג)	8000
מרווח סרנים (ס"מ)	355
הערה: שאר פרטי הרכב בהתאם להוראה מס' 14-3355.	

ג. מפרט המרכב:

פירוט	נושא
תוצר	ERDEMLI (תורכיה)
דגם	RS-DS
משקל עצמי (רכב + מרכב) [ק"ג]	8300
קיבול מרבי [מ"ק]	5.0

- ד. **מידות הרכב:** בהתאם לשרטוט של י.ג. דורמן מס' 397.15 המצ"ב ומהווה חלק בלתי נפרד מהוראה זו.
- ה. **ציוד הרכב:** בהתאם לתקנות התעבורה והוראות משרדנו.
- ו. **תנאים לרישום ברישיון הרכב:**

קוד	תנאים והגבלות
501	מרכב תוצרת ERDEMLI דגם RS-DS מס' _____ *.
150	קיבול המיכל עד 5.0 מ"ק.
148	ברכב מותקן ההגה בצד ימין.

הערה: * יש לציין מספר סידורי של המתקן הספציפי בכל רכב.

ז. הערות:

1. טבלת הזיהוי של מרכב האשפה תוצמד למסגרת שלדת המתקן בצידה הימנית מקדימה.
2. דגם, מספר סידורי ושנת ייצור של המרכב יוטבעו סמוך לטבלת הזיהוי של מרכב האשפה.
3. דגם אב-טיפוס נבדק ע"י מכון התקנים הישראלי, דו"ח מס' 9413202625 מתאריך 09/02/2014 ועדכון דגם רכב בדו"ח מס' 9513212425 מתאריך 01/07/2015.

רצ"ב: שרטוט מס' 397.15.

בכיר כ"ה,
מהנדס ג'מיל אבו חלא
מרכז בכיר תקינה והנדסת רכב

העתק: תיק

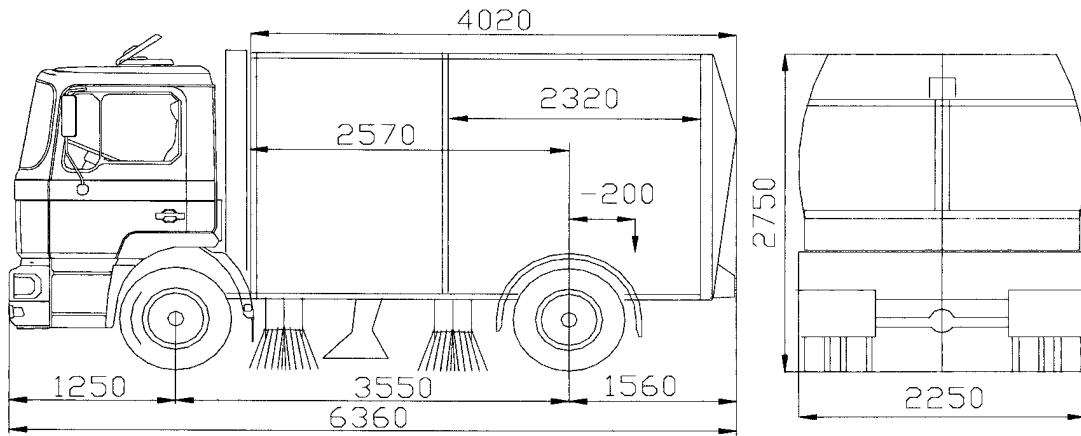
תקיפות הוראה זו כשהיא חתומה מקורית או נאמן למקור

מטאטא כביש
ERDEMLI
RS-DS
5 m³
2015

מיתקון
תוצר
דגם
מס' סידורי
קיבול מירבי
שנת יצור

DAF
FA LF180H12
2015
ק"ג 4240
ק"ג 8000
ק"ג 12000

מס' שלדה
מס' רישוי
תוצרת
דגם
מועד עליה לכביש
כושר משא סרן קדמי
כושר משא סרן אחירי
משקל כולל מורשה



צמיגים : 10R17.5 (134/132M)

מותקן החגה בצד ימין

סיבולת כללית - /+50 מ"מ

הערות	כללי	אחורי	קדמי	פרטים
	8300	4450	3850	רכב
3550 מ.כ.	150	0	150	נהג + 1
2900 מ.כ.	3300	3486	-186	מטען
	11750	7936	3814	סה"כ
	12000	8000	4240	עומס מורשה



15-3067

w.B. x 0.6 ==> 3550 x 0.6 = 2130

בדיקת אורך שלוחה אחורית

שרטוט מס' : 397.15	כינוי : תרשים / חלוקת עומסים	אקו קלין
ק-מ : ללא	נושא : מטאטא כביש	י.ג.דורמן שרותים הנדסיים בע"מ
תאריך 29.06.15		