

מדינת ישראל



משרד התחבורה
והבטיחות בדרכים

לשכת סמנכ"ל בכיר לתנועה
אגף הרכב ושרותי תחזוקה
מחלקת התקינה

תאריך : כ' תמוז תשע"ה
07 יולי 2015
תיק : גוררים ונתמכים
מס"ד : 12717215

רח' המלאכה 8, ת"א, ת.ד. 57031

טלפון : 03 - 5657122
פקס : 03 - 5657123

אל: משרדי רישוי מחוזיים י-ס, ת"א, חיפה, ב"ש

הוראת רישום 15-6097

הנדון: אישור רישום גרור סירה תוצר PEGA (הולנד)

באפשרותכם לרשום את כלי הרכב שפרטיו כדלהלן לשנה קלנדארית 2015:

א. פרטי רכב כלליים:

2015		שנה קלנדארית:		PEGA (הולנד)			תוצר וארץ הרכבה:	
מידת צמיגים (קוד עומס ומהירות)	מס' גלגלים	מס' סרניים	משקל כולל מותר וכושר משא של הסרניים [ק"ג]			סוג רכב (O2)	דגם הרכב	
			כף ריתום	סרן	כללי			
בהתאם לשרטוט מס' V1350/1.1-15 המצי"ב	2	1	100	1350	1350	גרור לסירה (432)	PG1	

ב. מידות הרכב: בהתאם לשרטוט של י.ג. דורמן מס' V1350/1.1-15 המצי"ב ומהווה חלק בלתי נפרד מהוראה זו.

ג. ציוד הרכב: בהתאם לתקנות התעבורה והוראות האגף.

ד. זיהוי רכב לפי מספר השלדה (דוגמא):

1-3	4-9	10	11-12	13-17
XLZ	PG1135	0	15	12345
תוצר (הולנד)	קוד דגם טכני	ללא משמעות	שנת ייצור	מספר רץ

ה. תנאי הרישיון:

קוד	תנאים והגבלות
601	ייגרר ע"י רכב המורשה לגרירה שמשקלו העצמי לצורכי גרירה 1796 ק"ג לפחות.
602	ייגרר ע"י רכב המורשה לגרירה שמשקלו הכלל המותר 2592 ק"ג לפחות או בהתאם לרשום ברישיון הרכב הגורר.
604	רוחב הגרור לא יעלה על רוחב הרכב הגורר מעבר ל- 20 ס"מ מכל צד.
-	רשאי להוביל סירה בלבד בהתאם למשקל הכולל המותר והמידות המאושרות.

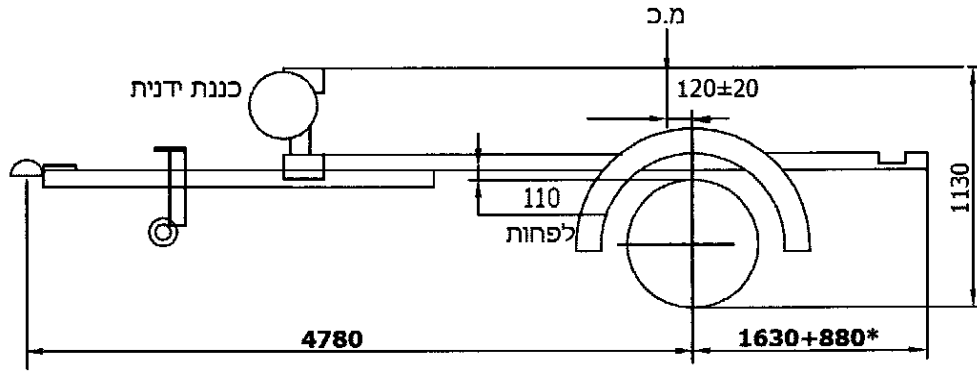
ו. הערות:

1. אב-טיפוס של הגרור נבדק ע"י מעבדת רכב אריאל תעודה מס' 15/02-0028 מתאריך 30.06.2015.
2. רישום הגרור מותנה בהגשת תסקיר בודק מוסמך לכנת.
3. תווית זיהוי היצרן צמודה לקורת האורך צד ימין בחלק הקדמי.
4. מס' השלדה טבוע מקורית בצמוד לתווית היצרן.

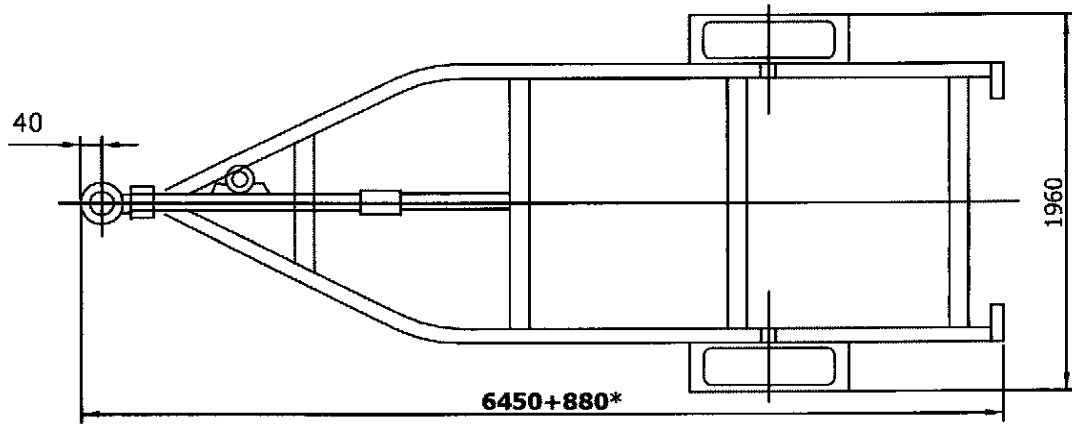
מרכז בכיר תקינה והנדסת רכב
מהנדס ג'פיל אבנו חלא

העתק: יבואן הגרור

תקיפות הוראה זו כשהיא חתומה מקורית או נאמן למקור



* - פגוש אחורי מתכוונן



הערות:

מיועד להובלה סירה או אופנוע ים
משקל כולל 1350 ק"ג
סיבולת כללי ± 50 מ"מ

מפרט:

צמיגים:

185R14C (104/102N)

סרנאחורי:

תוצרת: BPW ; דגם: CB1355

בלמים:

בלם דחיפה באנרציה
תוצרת: BPW ; דגם: ZAF1.6-3 1.5

טבלת עומסים (WB=4780)

פירוט	טבעת	סרן	כללי
עצמי	60	280	340
מטען	26	984	1010
סה"כ	86	1264	1350
מותר	100	1350	1350



15-6097

גורר ציוד ספורט דגם: V1350				י.ג.דורמן שרותים הנדסיים בע"מ			
תפקיד	שם	חתימה	תאריך	תוצר	סוג	שנת יצור	קנה מידה ללא שרטוט מס:
מנהל טכני	מיכאל		22.06.2015	PEGA (Hollandia)	גורר	2015	V1350/1.1-15
מס' רישיון				מס' שלדה: XLZPG113501511xxx			
שרטוט	מיכאל		22.06.2015				דף מס - 1 מתוך - 1