

מדינת ישראל

משרד התחבורה
לשכת סמנכ"ל בכיר לתנועה
אגף הרכב ושרותי תחזוקה
מחלקת התקינה
רח' המלאכה 8, ת"א, ת.ד. 57031
טלפון 03-5657272

תאריך : ו' ניסן, תשע"ה
26 מרץ, 2015
תיק : מטאטא כבישים
מס"ד : 05758415

אל: משרדי רישוי מחוזיים י-ם, ת"א, חיפה, ב"ש

הוראה מס' 15-3037

הנדון: אישור רישום רכב עבודה מטאטא דרכים (762) תוצר דאף (בריטניה) דגם FA LF.180 H12 עם מערכת לניקוי כבישים תוצר SCARAB דגם M6

א. כללי:

1. באפשרותכם לרשום את כלי הרכב בהתאם לנהלים המקובלים של משרדנו ובהתאם לפרטים שבהוראה זו לשנה קלנדארית 2015.

ב. פירוט הרכב:

פירוט	נושא
תוצר וארץ הרכבה	דאף (בריטניה)
דגם	FA LF180 H12
שנה קלנדארית	2015
סוג	עבודה מטאטא דרכים (762)
מס' מקומות ישיבה	נהג + 2
מידת צמיגים (קוד עומס ומהירות)	10R17.5 (134/132M)
משקל כולל מותר	12000 [ק"ג]
עומס מורשה סרן קדמי	4240 [ק"ג]
עומס מורשה סרן אחורי	8000 [ק"ג]
רוחק סרנים	355 [ס"מ]

הערות: 1. משקלים מורשים יופיעו בטבלת זיהוי של הרכב.
2. שאר הפרטים של הרכב בהתאם להוראת רישום כללית רלוונטית.

ג. מפרט המרכב:

פירוט	נושא
תוצר (ארץ ייצור)	SCARAB (אנגליה)
שנת ייצור	2015
דגם	M6
משקל עצמי (רכב + מרכב)	7150 [ק"ג]
קיבול מרבי	6.35 [מ"ק]

ד. מידות הרכב עם המרכב: הכוללות מרכז הכובד בהתאם לשרטוט של י.ג. דורמן מס' 1-135.15 המצ"ב והמהווה חלק בלתי

נפרד מהוראה זו.

ה. ציוד הרכב: בהתאם לתקנות התעבורה והוראות משרדנו.

ו. תנאים לרישום ברישיון הרכב:

קוד	תנאים והגבלות
148	ברכב מותקן ההגה בצד ימין.
150	קיבול המיכל עד 6.35 מ"ק.
501	מרכב תוצרת SCARAB דגם M6 מס' XXXXX*.

הערה: * יש לציין מספר סידורי של המתקן הספציפי.

ז. הערות:

1. טבלת הזיהוי של המרכב בצדו השמאלי ע"ג קורת אורך.

2. פרטי המרכב יוטבעו ע"ג שלדת המרכב סמוך לטבלת הזיהוי.

3. בדיקת אב טיפוס להתקנת המרכב בוצעה ע"י מכון המתכות הישראלי, דו"ח מס' ב/145595 מתאריך 16/03/2014.

מצ"ב: שרטוט מס' 1-135.15.

ז' ברכה,
מהנדס'ג'מיל'אבו חלא
מרכז בכיר הנדסת רכב ותקינה

העתקים: יבואן הרכב, תיק

תקיפות הוראה זו כשהיא חתומה מקורית או נאמן למקור

מטאטא כביש
SCARAB
M6

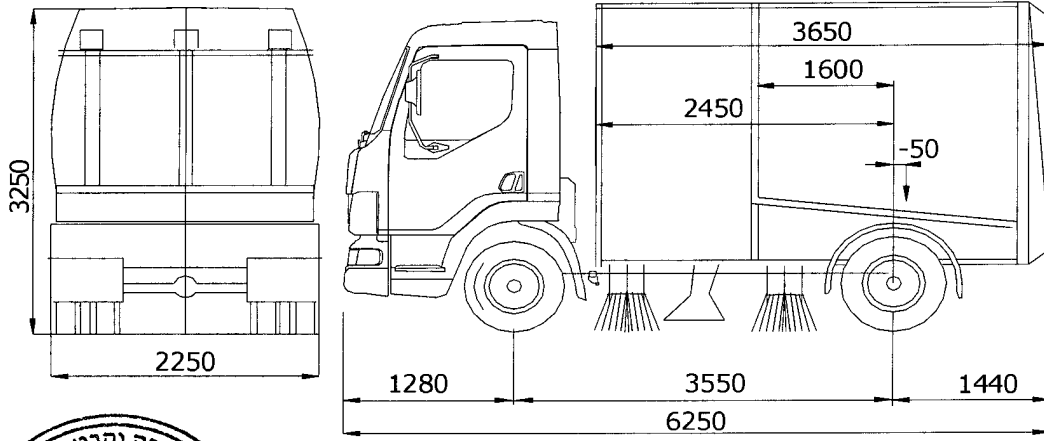
מיתקון
תוצר
דגם
מסי סידורי
שנת יצור

DAF
FA LF180 H12

2015
קייג 4240
קייג 8000
קייג 12000

מסי שלדה
מסי רישוי
תוצרת

דגם
מועד עליה לכביש
כושר משא סרן קדמי
כושר משא סרן אחירי
משקל כולל מורשה



צמיגים : 10R17.5 (134/132M)

מותקן ההגה בצד ימין

סיבולת כללית - /+50 מ"מ

15-3037

	כללי	אחורי	קדמי	פרטים
	7150	3660	3490	רכב
מ.כ. 3550	225	0	225	נהג + 2
-50	4200	4259	-59	מטען
	11575	7919	3656	סה"כ
	12000	8000	4240	עומס מורשה

נספח להוראה מסי

W.B. X 0.6 ==> 3550 X 0.6 = 2130

בדיקת אורך שלוחה אחורית

שרטוט מסי : 135.15-1	כינוי : תרשים / חלוקת עומסים	גד- אל
ק:מ ללא	נושא : מטאטא כביש	י.ג.דורמן
תאריך 25.03.2015		שרותים הנדסיים בעיימ