



משרד התחבורה
והבטיחות בדרכים

תאריך : כ"ח כסלו, תשע"ו
: 10 דצמבר, 2015
תיק : וליד מזגנים
מס"ד : 23636315

רח' המלאכה 8, ת"א, ת.ד. 57031

טלפון: 03-5657122

פקס: 03-5657123

אל: משרד הרישוי המחוזי

הוראת רישום מס' 15-5148

הנדון: אישור רישום אוטובוס תוצרת פולקסווגן – דיגום וליד מזגנים בע"מ

א. כללי:

1. באפשרותכם לרשום את הרכב שפרטיו כדלהלן העומד בדרישותינו לשנה קלנדארית 2015:

פירוט	נושא
פולקסווגן (גרמניה)	תוצר
CRAFTER	כינוי מסחרי
2ED2K5	דגם
M2	קטגוריית הרכב
אוטובוס זעיר ציבורי סיור (623) אוטובוס זעיר ציבורי הסעות מיוחדות (624)	עם מושב מדריך/מלווה
אוטובוס זעיר פרטי (640) אוטובוס זעיר ציבורי הסעות מיוחדות (624) אוטובוס זעיר ציבורי (622)	
366	רוחק הסרנים (ס"מ)
4600	משקל כולל (ק"ג)
1850	עומס מורשה סרן קדמי (ק"ג)
3200	עומס מורשה סרן אחורי (ק"ג)
הערה: קביעת סוג הרכב בהתאם לבקשת בעל הרכב והיתר ההפעלה הניתן ע"י המפקח על התעבורה	

2. מידות הרכב וחלוקת העומסים בהתאם לשרטוטים של אינג' אלטר צבי מס' 619,620 המצ"ב ומהווים חלק בלתי נפרד מהוראה זו.

ג. תנאים לרישום ברישיון הרכב:

תנאים והגבלות	קוד
רשאי להסיע עד 13 נוסעים פרט לנהג.	117
ברכב מותקנת מדרגה נשלפת חשמלית תוצרת אלכס אוריגינל בע"מ.	120
ברכב מותקנת דלת בהפעלה מכנית/חשמלית תוצרת אלכס אוריגינל בע"מ. (תירשם הפעלה ספציפית של הדלת)	235
אסורה הסעת נוסעים בעמידה.	1102
באחריות הנהג להפעלת המדרגה המתקפלת בעת העלאת והורדת נוסעים מהרכב. במצב נסיעה המדרגה תקופל ותנעל.	1119
דיגום האוטובוס בוצע ע"י וליד מזגנים בע"מ.	1121
מותקן מושב מדריך/מלווה.	1122
מותקנת מערכת מיזוג אוויר תוצרת וליד מזגנים בע"מ.	1125

ג. הערה:

1. אב-טיפוס של האוטובוס נבדק ע"י מוסד הטכניון – דו"ח מס' 2494/15 מתאריך 04.11.2015.

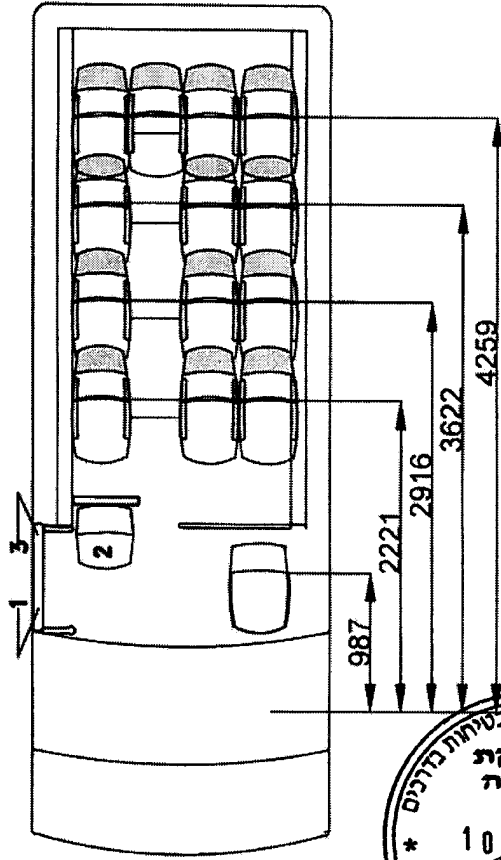
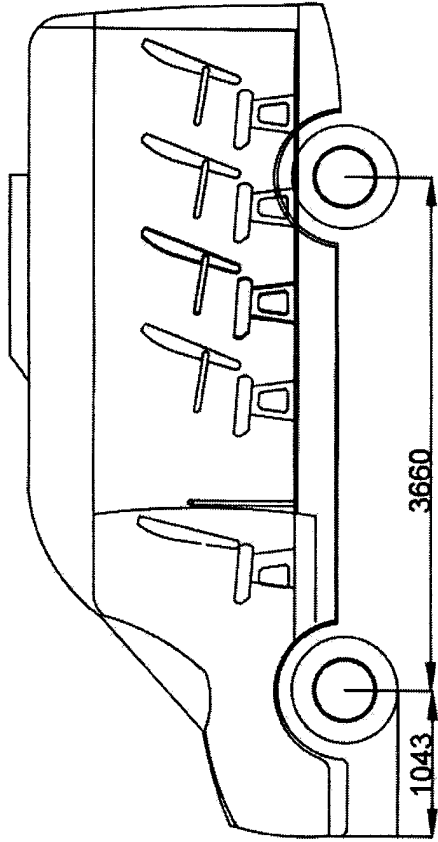
2. רישום כל אוטובוס מותנה בהגשת אישורים כדלהלן:

א. עבור דיגום האוטובוס, התקנת מושבים, חגורות בטיחות, מנגנון מכני/חשמלי להפעלת דלת, מדרגה חשמלית ומערכת מיזוג אוויר – אישור מתקין מורשה של חב' וליד מזגנים בע"מ.

בכיר כח
מהנדס מקסים טבל
באש תחום תקינה

העתק: חב' וליד מזגנים בע"מ

אומבוס זעיר		פרטי הרכב	
פולסוונג	תוצר	Crafter 2ED2K5	דגם
1850	כוסר משיאה סרן קידמי	3200	כוסר משיאה סרן אחורי
4600	כוסר משיאה כללי	3660	חוקק סרנים
מספר נוסעים		עומס סרנים בק"ג	
13			
מדרג 1			
מ'ג. (מ"מ)	מ'ג. (מ"מ)	סרן קדמי	נושא
2735	1382	1353	משקל עעמי כולל מושבים
142	38	104	נהג + מדרג
213	129	84	נוסעים 3
213	143	70	נוסעים 3
211	211	2	נוסעים 3
284	330	-46	נוסעים 4
3800	2234	1566	סר"כ כללי
4600	3200	1850	כוסר משיאה מותר



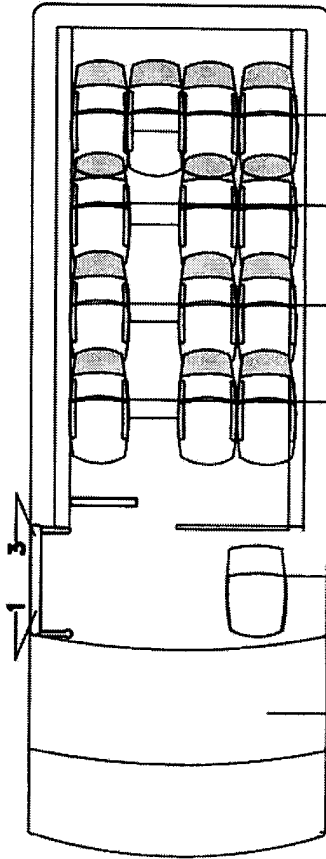
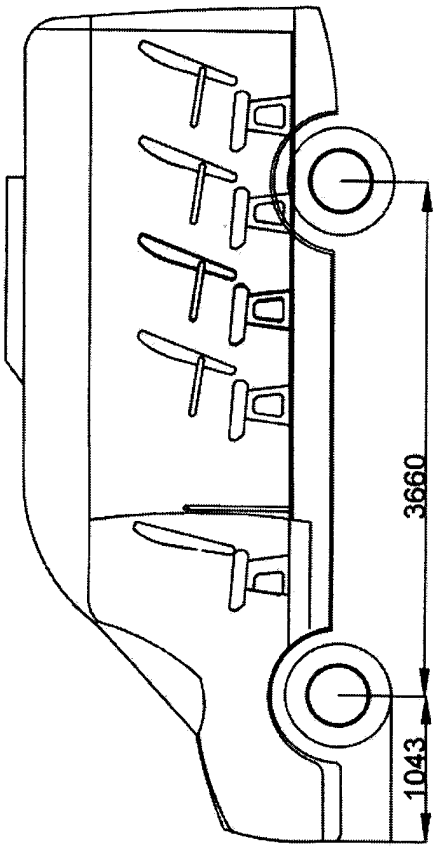
1. זלזת מכאנית או זלזת חשמלית
2. מושב מדרג
3. מדרגה חשמלית



אומבוס זעיר		וליד דייזל	
מקבוצת וליד סוגים		מקבוצת וליד סוגים	
מספר	מספר	מספר	מספר
1540	CRAFTER 2ED2K5	VOLKSHAGEN	2018
619	מספר	מספר	מספר
E-mail: sp@sp-gr.com		רישון נתי ממשל	
04-6467525		04-6464444	

פרטי הרכב		פרטי הרכב	
פולטונג	תוצר	אוטובוס זעיר	
Crafter 2ED2K5	דגם		
1850	כושר נשיאה סרן קדמי		
3200	כושר נשיאה סרן אחורי		
4600	כושר נשיאה כללי		
3660	רוחק סרנים		
עומס סרנים בג'ג		מספר חסעים	
		13	
מ"ב. (מ'מ')	מ"ב. (מ'מ')	מ"ב. (מ'מ')	מ"ב. (מ'מ')
2735	213	213	213
71	213	213	213
19	213	213	213
84	213	213	213
70	213	213	213
2	213	213	213
-46	284	284	284
1514	3729	3729	3729
1850	4600	4600	4600

מחלקת פקיכה	מס' רישוי 10-12-2015
* אגף הפיקוח והשירותים הרגולטוריים *	
15-5148	
מס' רישוי 10-12-2015	מס' רישוי 10-12-2015
מס' רישוי 10-12-2015	מס' רישוי 10-12-2015
מס' רישוי 10-12-2015	מס' רישוי 10-12-2015
מס' רישוי 10-12-2015	מס' רישוי 10-12-2015
מס' רישוי 10-12-2015	מס' רישוי 10-12-2015
מס' רישוי 10-12-2015	מס' רישוי 10-12-2015



1. דלת מכאנית או דלת חשמלית
3. מדרגה חשמלית

