



משרד התחבורה
והבטיחות בדרכים

תאריך : כ"ה כסלו, תשע"ו
: 7 דצמבר, 2015
תיק : רכב נכים
מס"ד : 22851915

רח' המלאכה 8, ת"א, ת.ד. 57031

טלפון: 03-5657122

פקס: 03-5657123

אל: משרד הרישוי המחוזי

הוראת רישום מס' 15-5145

הנדון: אישור רישום מונית תוצרת מרצדס בנץ – דיגום חברת AMF (גרמניה)

א. כללי:

1. באפשרותכם לרשום את הרכב שפרטיו כדלהלן העומד בדרישותינו לשנה קלנדארית 2015:

פרוט	נושא
מרצדס בנץ (צרפת)	תוצר וארץ הרכבה
CITAN	כינוי מסחרי
415.705	דגם
M1	קטגוריית הרכב
מונית (121)	סוג
4	מס' נוסעים
308	רוחק הסרנים (ס"מ)
2200	משקל כולל (ק"ג)
1125	עומס מורשה סרן קדמי (ק"ג)
1240	עומס מורשה סרן אחורי (ק"ג)

2. מידות הרכב וחלוקת העומסים בהתאם לשרטוט מס' 200367403 של חב' AMF המצ"ב ומהווה חלק בלתי נפרד מהוראה זו.

ב. תנאים לרישום ברישיון הרכב:

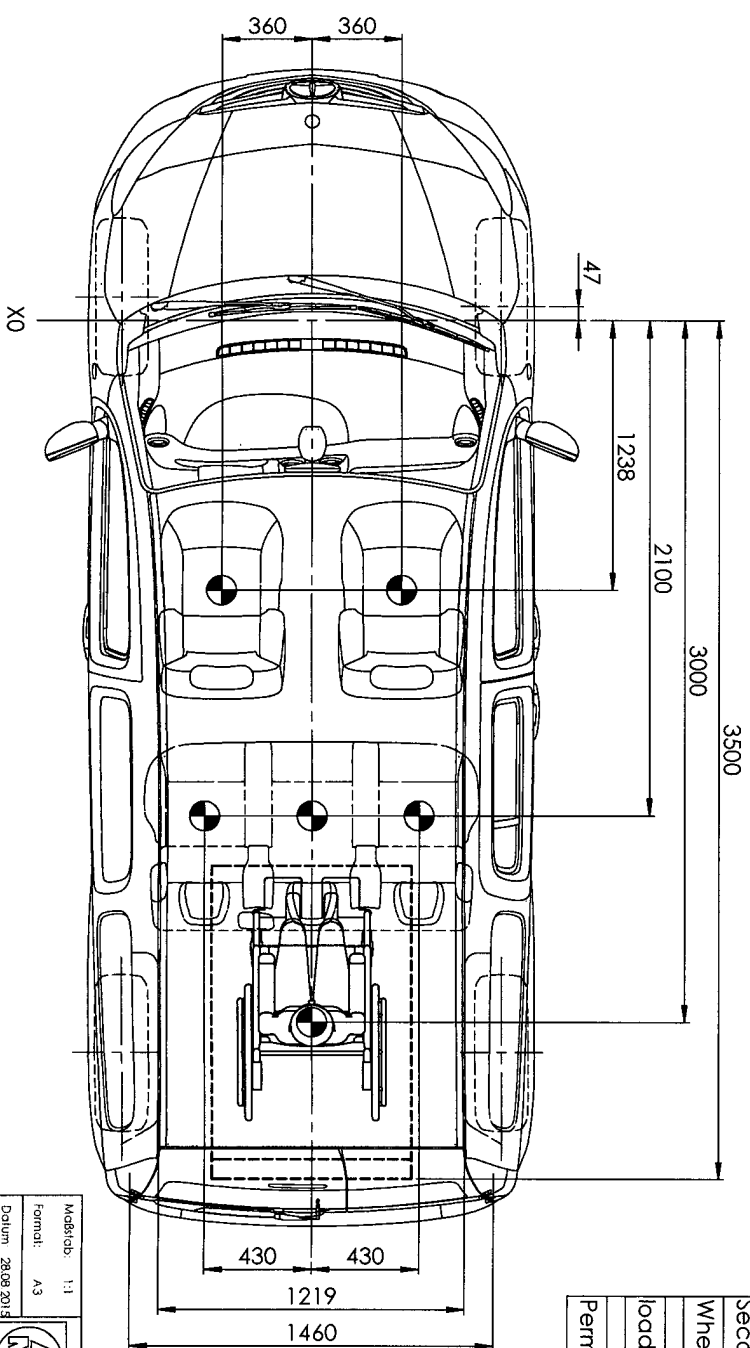
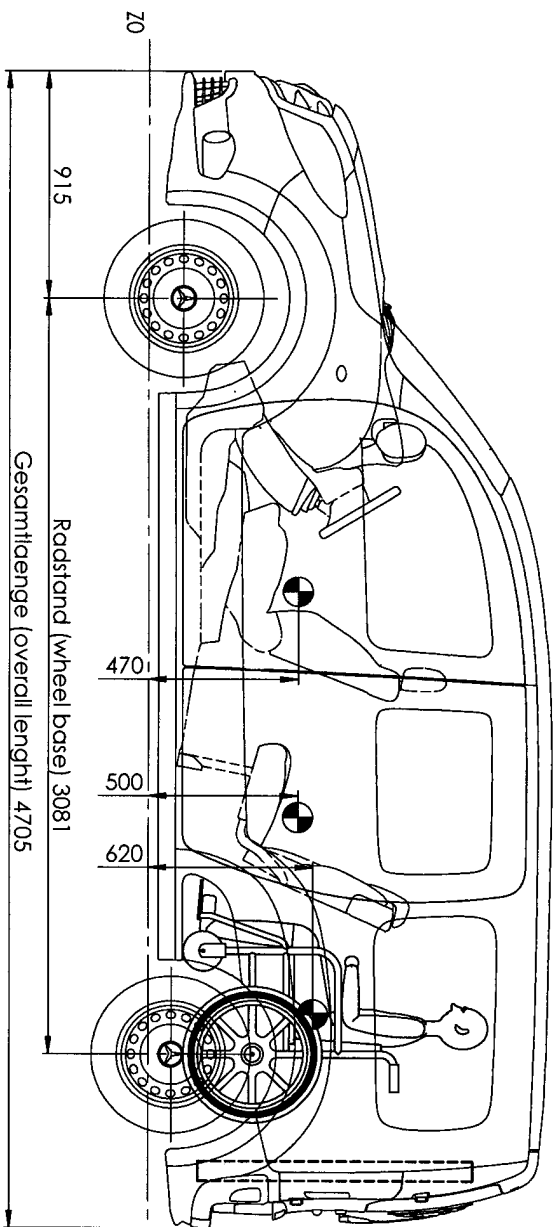
קוד	תנאים והגבלות
-	לרכב בוצעה הנמכת רצפה מאחורה
-	מותקנת רמפה מכאנית לנכה בכיסא גלגלים מאחורה
-	הרכב פטור מנשיאת גלגל חילוף לפי תקנה 365א
1121	דיגום הרכב בוצע על ידי חברת AMF (גרמניה).
1204	רשאי להסיע עד 1 נכים בכיסאות גלגלים.

ג. הערה:

1. הרכב המדוגם עומד בדרישות תקנת התעבורה ל- "מונית נגישה".
2. אב-טיפוס של הרכב נבדק ע"י מוסד הטכניון – תעודה מס' 146872/ג מיום 05/11/2015.
3. רישום כל רכב מותנה בהגשת אישור מקבוצת כלמוביל לדיגום שבוצע ע"י חברת AMF (גרמניה).

בברכה
 מהנדס מקסים טבל
 ראש תחום תקינה

העתק: יבואן הרכב.



	Front Axle	Rear Axle	total
Curb weight*	902 kg	640 kg	1542 kg
First row with 2 passengers	+84 kg	+58 kg	+142 kg
Second row with 3 passengers	+63 kg	+150 kg	+213 kg
Wheelchair with 1 passenger	+5 kg	+95 kg	+100 kg
loads after conversion	1054 kg	943 kg	1997 kg
Permissible loads (max.)	1125 kg	1240 kg	2200 kg

* (Without Driver and passengers, with oil service fluids full and low fuel tank)



IS-SHS

Modell: 1:1
 Format: A3
 Datum: 28.08.2015
 Name: Bebe

BRUNS
APENER MASCHINENBAU
UND FÖRDERANLAGEN
 AMF - Bruns GmbH & Co.KG
 2689 Apert/Oldb.

Positions of R-Points
 MB Citan
 Artikelnummer: 200367403 Rev:
 Teilname: 200367403.10PRP Blatt
 1/1