

מדינת ישראל

משרד התחבורה
לשכת סמנכ"ל בכיר לתנועה
אגף הרכב ושרותי תחזוקה
מחלקת התקינה
רח' המלאכה 8, ת"א, ת.ד. 57031
טלפון 5657272-03

תאריך : כ"א כסלו, תשע"ו
3 דצמבר, 2015
תיק : קינג לונג
מס"ד : 05124015

אל: משרדי רישוי מחוזיים י-ם, ת"א, חיפה, ב"ש

הוראה מס' 15-5039
הנדון: אישור רישום אוטובוס תוצרת קינג לונג (סין)

כלי רכב שפרטיהם ר"מ מאושרים לרישום לשנה קלנדארית 2015.

א. פרטי רכב כלליים:

2015		שנה קלנדארית:			קינג לונג (סין)		תוצר וארץ הרכבה:	
מידת צמיגים (קוד עומס ומהירות)	הנעה	משקל כולל מותר וכושר משא של הסרנים (ק"ג)			סוג רכב * (M3)	דגם רכב		
		אחורי	קדמי	כללי				
275/70R22.5 (148/145M)	4X2	10600	5400	16000	אוטובוס ציבורי לסיור (620) או אוטובוס ציבורי להסעות מיוחדות (614)	XMQ6996		
	510 רוחק סרנים (ס"מ)							
	2 סרנים							
	6 גלגלים							

הערה: * קביעת סוג הרכב בהתאם לבקשת בעל הרכב והיתר ההפעלה הניתן ע"י המפקח על התעבורה.

האוטובוס אושר לפי תעודת WTA מס' e4*2007/46*0721 (יש לוודא שמספר זה מופיע בטבלת זיהוי של הרכב)

ב. סימני היכר של הרכב:

1-3	4	5	6	7	8	9	10	11	12-17
LA6	A	1	E	B	J	X	E	B	123456
מספר רץ	מקום ההרכבה	שנת ייצור (ללא משמעות)	ספרת ביקורת	הספק המנוע	סוג מרכב	סוג ואורך הרכב	סוג הבלמים וסוג הדלק	קטגוריית רכב	יצרן רכב

ג. פרטי המנוע:

תוצר	דגם	מ"ס / ציל'	קיבול צל' [סמ"ק]	הספק [סל"ד/כ"ס/קו"ט]	סוג מנוע
CUMMINS	ISB6.7 E6 310	6	6700	226(310)/2300	דיזל-טורבו

ד. תנאים והגבלות לרישום ברישיון הרכב:

קוד	תנאים והגבלות
117	רשאי להסיע עד 35/37/39 נוסעים, פרט לנהג. (יירשם מספר נוסעים לאוטובוס ספציפי)
1102	אסורה הסעת נוסעים בעמידה.
1122	מותקן מושב מדריך/מלווה.

ה. מקום הימצאותם של סימני ההיכר:

סימני ההיכר	אופן ההתקנה	מקום ברכב
טבלת זיהוי הרכב	צמודה	דופן קדמית סמוך לדלת קדמית
מספר שלדה	טבוע מקורית	קורת שלדה, מאחורי גלגל ימני קדמי (יש לסובב את הגלגל לימין)
דגם ומספר מנוע	טבוע מקורית	בלוק מנוע מקדימה באמצע בעת פתיחת תא המנוע
טבלת זיהוי מנוע	צמודה	על גבי מכסה השסתומים

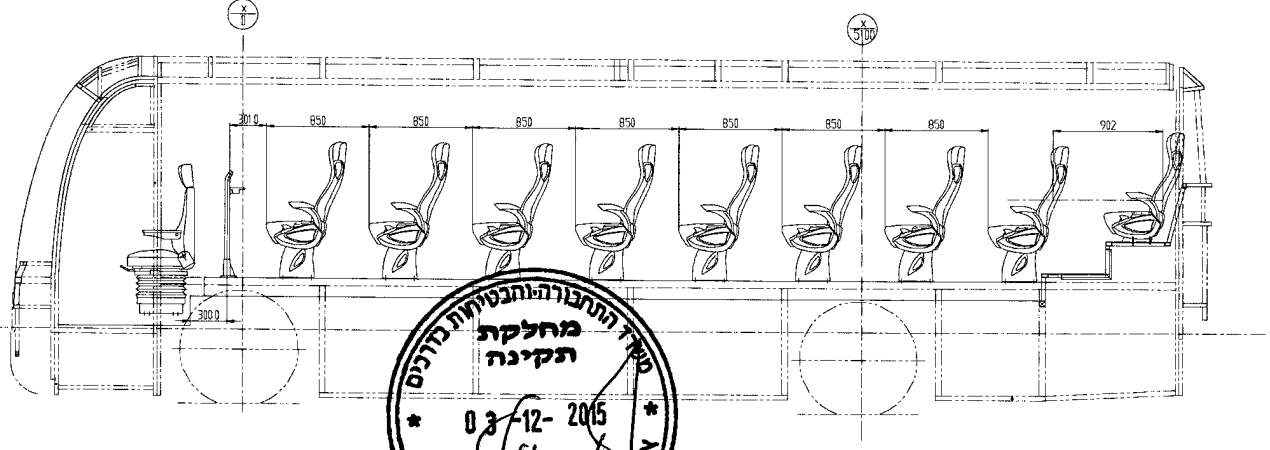
ו. מידות הרכב וחלוקת העומסים: בהתאם ל-3 שרטוטים המצויים חלק בלתי נפרד מהוראה זו.


 מנהל מוקדים טבל
 ראש תחום תקינה

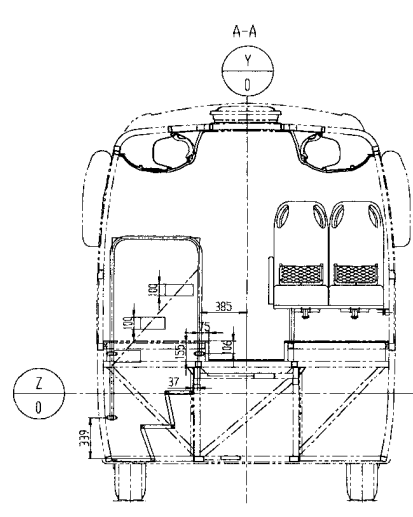
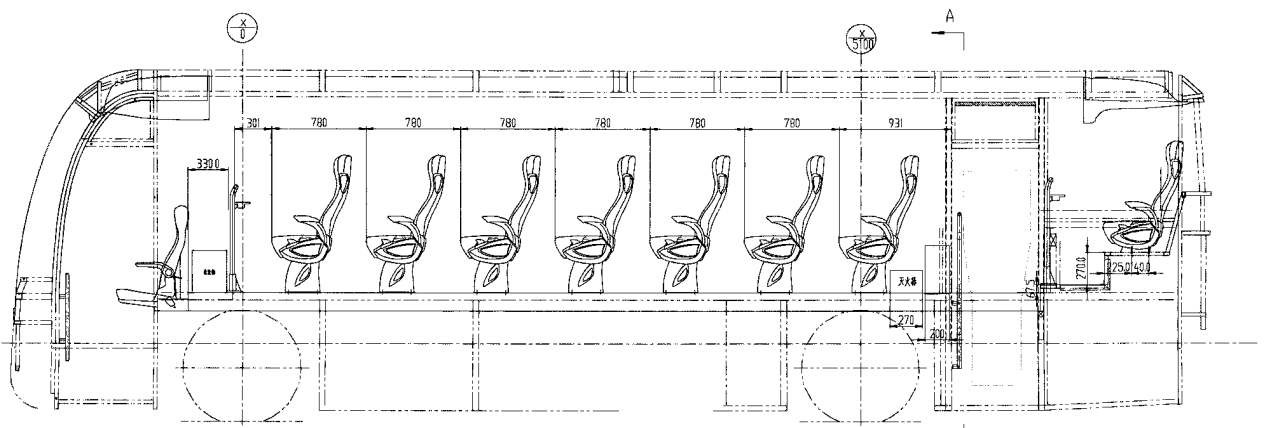
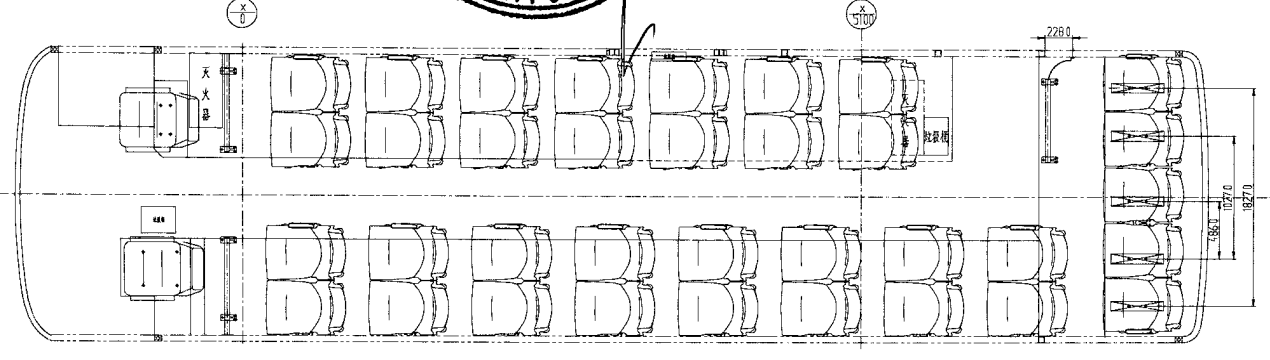
העתק: יבואן רכב

תקיפות הוראה זו כשהיא חתומה מקורית או נאמן למקור

1 2 3 4 5 6



15-5039

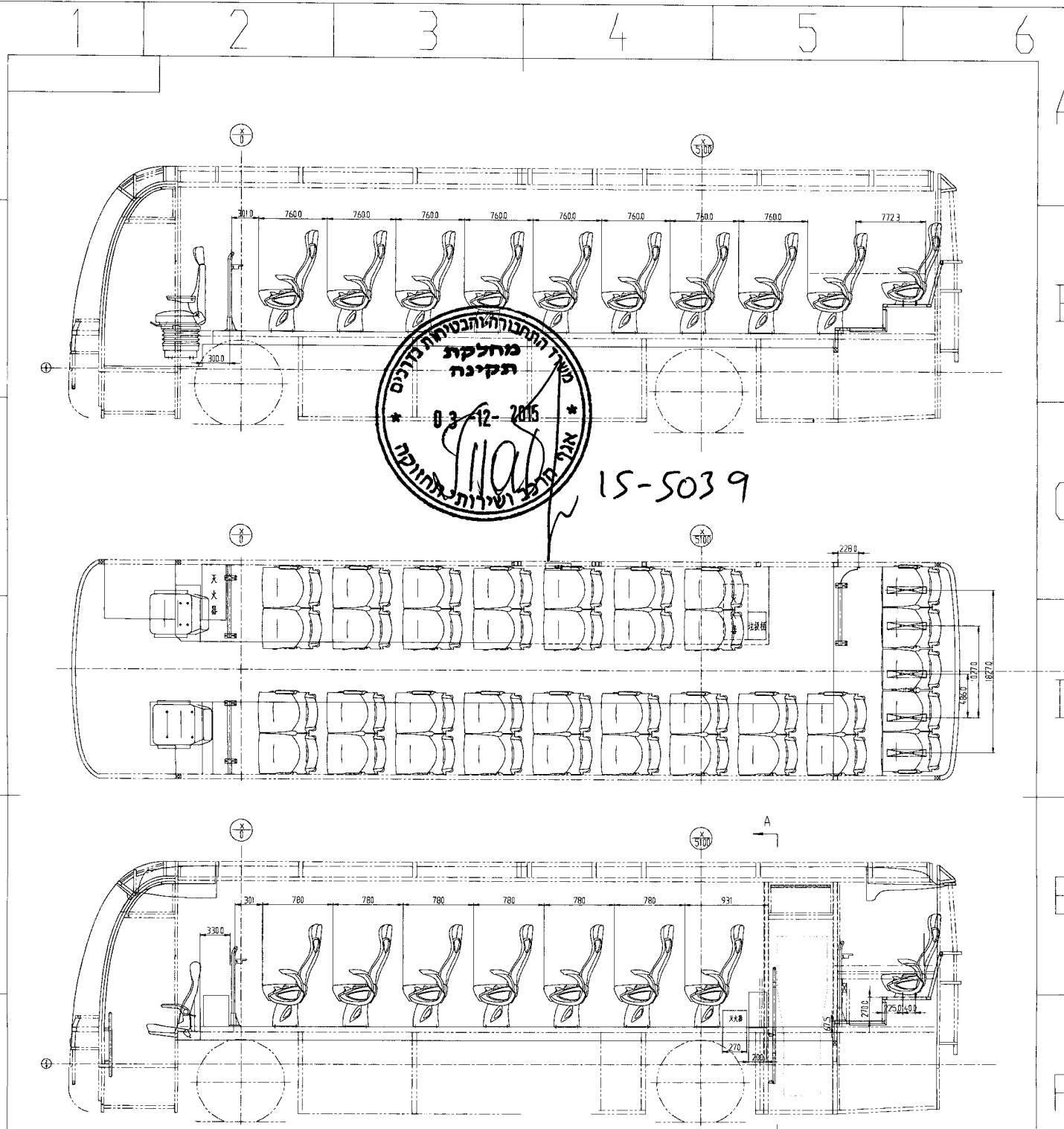


Calculation of weight - King Long 35+1+1				
Description	Distance from the front axle (mm)	Front axle (kg)	Rear axle (kg)	Total (kg)
Curb weight	3462	3,684	7,786	11,470
Driver + guide	1054	181	31	150
16 passengers left side	3364	387	748	1,136
14 passengers right side	2780	452	542	994
5 passengers rear bench	7285	-152	507	355
Luggage	2513	294	286	580
Total	3417	4,846	9,839	14,685
Permissible		5,400	10,600	16,000

KING LONG EUROPE CO., LTD.		
35+1+1 סידור		
תחניה	אוסטום תורת קונג קונג	תאריך
	מלונביל בע"מ	חברה
	KING LONG	מחלקת
KL-1001	08/02/2015	מסמך

T67302874					
更改标记	更改次数	更改者	更改文件号	更改时间	图号
设计	田辉辉	20140514	标准化		名称
校对					装置图-乘客座椅布置
审核					数量
批准					重量kg
					比例
					版本
					以色列6996
					35+1+1 后门
					厦门金龙联合汽车工业有限公司

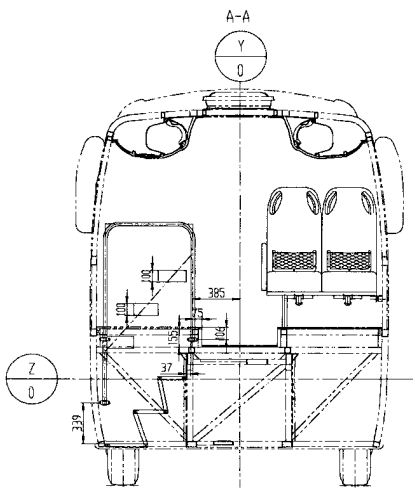
1 2 3 4 5 6



משרד התחבורה והבטיחות בדרכים
מחלקת תקינה
03-12-2015
15-5039

Description	Distance from the front axle (mm)	Front axle (kg)	Rear Axle (kg)	Total (kg)
Curb weight	3462	3,684	7,786	11,470
Driver + guide	1054	181	31	150
16 passengers left side	3364	387	749	1,136
16 passengers right side	2786	516	620	1,136
5 passengers rear bench	7285	152	507	355
Luggage	2513	294	286	580
Total	3411	4,910	9,917	14,827
Permissible		5,900	10,600	16,000

KING LONG EUROPE QUALITY	
סדרת 37+1+1	
תאריך	אנוסוס וזוורת קינג לונג
מחבר	ליטובילי בנימין
מועין	KING LONG
תאריך	08/02/2015
קל-1004	קל-1004



T67302874		数量	重量kg	比例	版本
更改标记	更改次数	更改者	更改文件号	更改时间	名称
设计	田辉辉	20140514	标准化		装置图—乘客座椅布置
校对					以色列S996 37+1+1 后门
审核			打印		厦门金龙联合汽车工业有限公司
批准			受控标记		

1 2 3 4 5 6

1 2 3 4 5 6

A

A

B

B

C

C

D

D

E

E

F

F

G

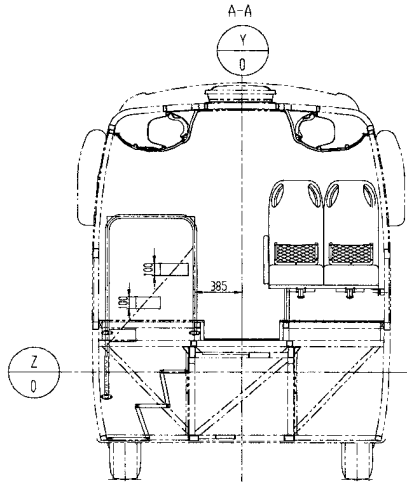
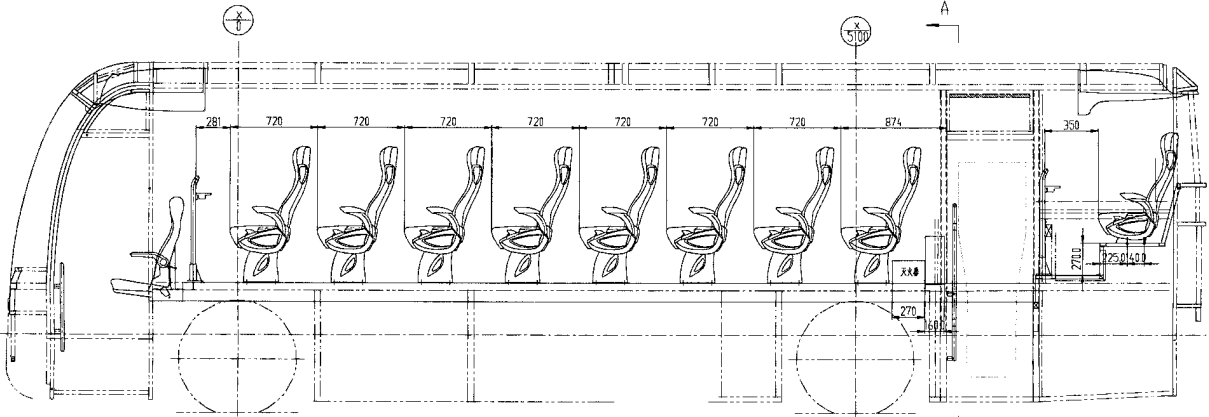
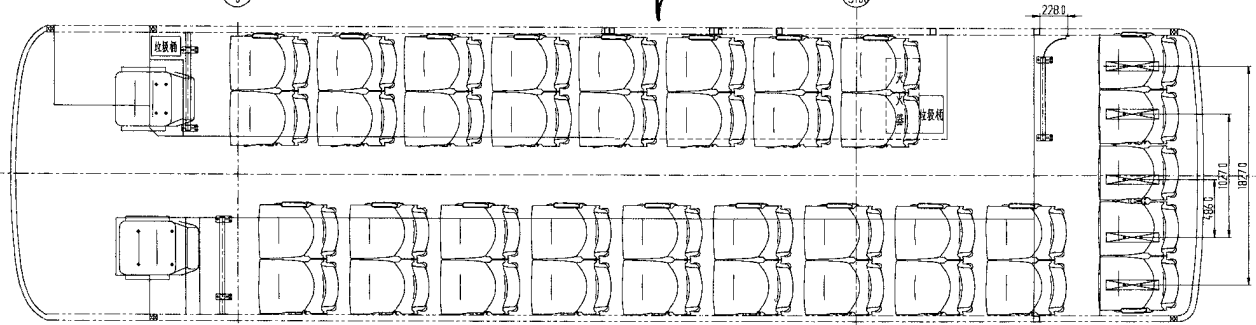
G

H

H



מחלקת
תקינה
03-12-2015
15-5039



Calculation of weight - King Long 39+1*1				
Description	Distance from the front Axle (mm)	Front axle (Kg)	Rear Axle (Kg)	Total (Kg)
Curb weight	3462	3,684	7,786	11,470
Driver + guide	-1345	181	-31	150
16 passengers left side	3389	429	849	1,278
16 passengers right side	2786	516	620	1,136
5 passengers rear bench	7285	-152	507	355
Luggage	3583	164	419	580
Total	3458	4,819	10,150	14,969
Permissible		5,400	10,600	16,000

KING LONG
EUROPE CO. LTD

סידור 39+1*1

תאור	אוטובוס תוצרת קינג לונג	תמימה
חברה	כלמוביל בע"מ	
מתכנן	KING LONG	
תאריך	מספר שרטוט 03/12/2015	KL-1005

更改标记	更改次数	更改者	更改文件号	更改时间	名称	数量	重量<g>	比例	版本
设计		20150420	标准化		装置图-乘客座椅布置			1:30	1
校对			输出时间		以色列6996	39+1+1			后门
审核			打印		厦门金龙联合汽车工业有限公司				
批准			受控标识						

1 2 3 4 5 6