

מדינת ישראל

משרד התחבורה
לשכת סמנכ"ל בכיר לתנועה
אגף הרכב ושרותי תחזוקה
מחלקת התקינה
רח' המלאכה 8, ת"א, ת.ד. 57031
טלפון 03-5657272

תאריך : ה' טבת, תשע"ו
17 דצמבר, 2015
תיק : נתמכים מייבוא
מס"ד : 24207115

אל: משרדי רישוי מחוזיים י-ם, ת"א, חיפה, ב"ש

הוראה מס' 15-6172

הנדון: אישור רישום נתמך תוצר אוזגול (OZGUL) (תורכיה) דגם AT501

כלי רכב שפריטיהם ר"מ מאושרים לרישום לשנה קלנדארית 2015.

א. פרטי רכב כלליים:

שנה קלנדארית: 2015		אוזגול (OZGUL) (תורכיה)				תוצר וארץ הרכבה:	
מידת צמיגים (קוד עומס ומהירות) דגם סרנים	מס' גלגלים	מס' סרנים	משקל כולל מותר (וכושר משא של הסרנים (ק"ג))			סיווג רכב (04)	דגם הרכב
			אחורי	פין גריחה	כללי		
בהתאם לשרטוט מס' CM0615A ו- CM0615 המצ"ב	6	3	*24000	16500	40000	נתמך למכולה (536)	**AT501
הערה: * במקרה של הובלת מכולה 40 רגל המשקל יהיה 25000 ק"ג. ** דגם הנתמך יכול להיות מצויד במערכת רכינה.							
הרכב אושר לפי תעודת WFTA מס' e24*2007/46*0116 (יש לוודא שמספר זה מופיע בטבלת זיהוי של הרכב)							

ב. פירוט מספר שלדה:

1	2	3	4	5	6	7	8	9	10	11	12	13	14	15	16	17
NP9			AT5			01		W	F	1	025			123		
קוד תוצר רכב			דגם רכב			וריאנט רכב		סוג בלמים	שנת ייצור (לא לצרכי רישוי)	קוד מפעל ייצור	קוד יצרן רכב			מספר רץ		

ג. **מידות הרכב:** בהתאם לשרטוט של מהנדס יפים אוסיצינסקי מס' CM0615A ו- CM0615 המצ"ב והמהווה חלק בלתי נפרד מהוראה זו.

ד. **ציוד הרכב:** בהתאם לתקנות התעבורה והוראות האגף.
ה. **תנאי הרישוי:**

קוד	תנאים והגבלות
84	מצויד במתלה אוויר.
118	רשאי להוביל מכולה 40 פיט או שתי מכולות 20 פיט.
*	מצויד במערכת רכינה.

הערה: * יירשם ברישוי נתמך המצויד במערכת רכינה.

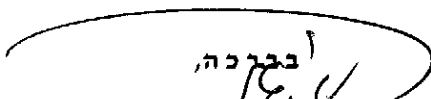
ו. הערות:

1. הנתמך יכול להופיע עם או בלי גנרטור או מיכל דלק ליחידת קרור או מערכת רכינה.
2. טבלת הזיהוי תוצמד לארוכת המסגרת הימנית בחלקה הקדמי של השלדה.
3. מס' השלדה יוטבע סמוך לטבלת הזיהוי.
4. דגם אב-טיפוס נבדק ע"י מכון המתכות הישראלי, דו"ח מס' ב/125532 מיום 12.03.2013, ודו"ח מס' ב/150688 מיום 14.12.2015.

ז. הוראות משנים קודמות:

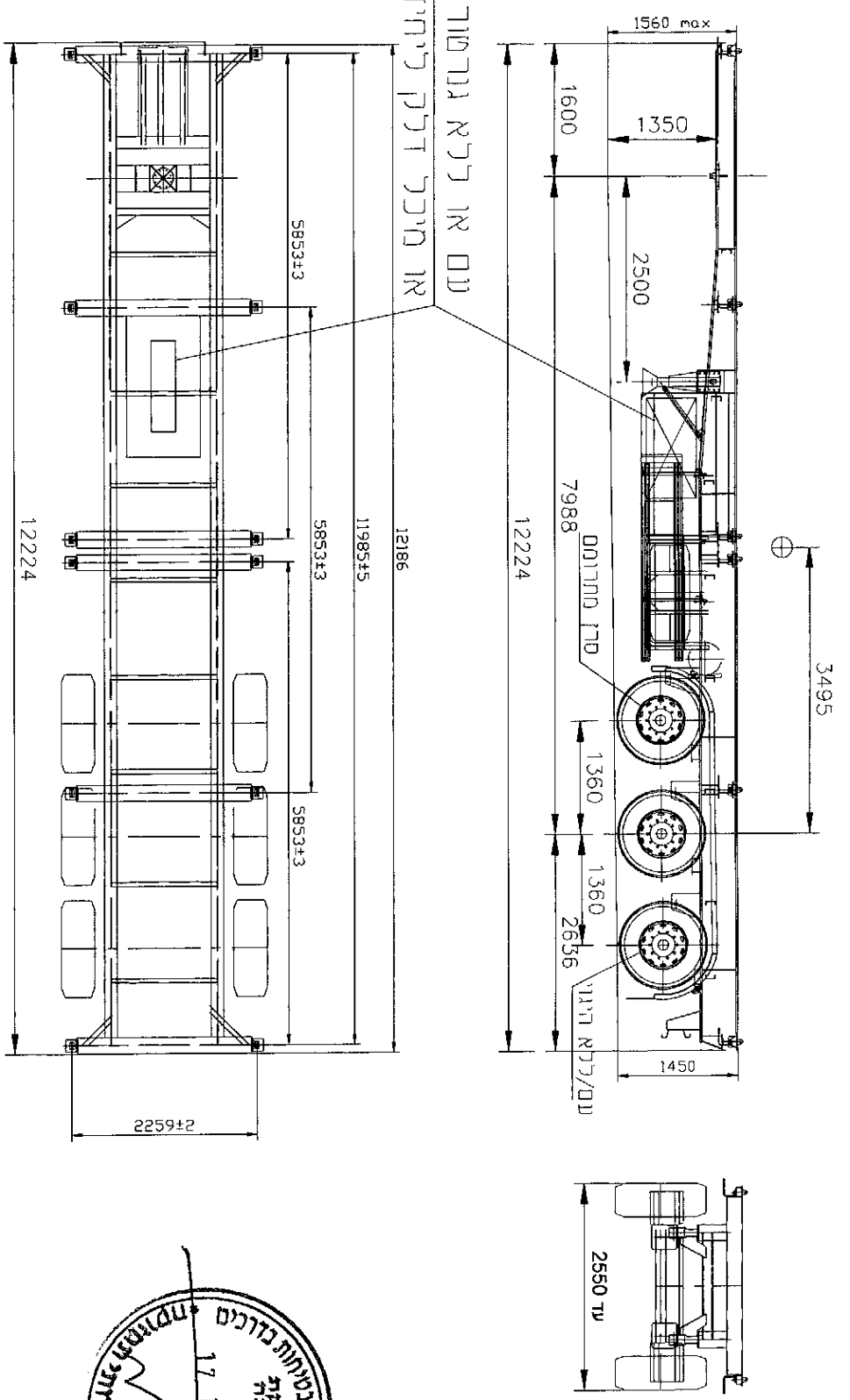
שנה קלנדארית	מס' הוראה
2014	14-3239

רצ"ב: שרטוטים מס' CM0615A ו- CM0615.


 מנהל ג'מיל אבו חלא
 מרכז בכיר תקינה

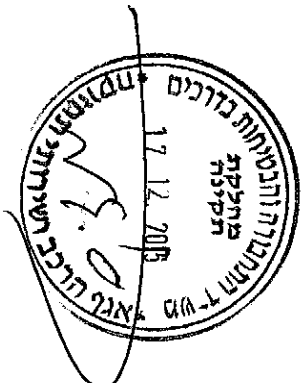
העתקים: יבואן הרכב
תיק

תקיפות הוראה זו כשהיא חתומה מקורית או נאמן למקור



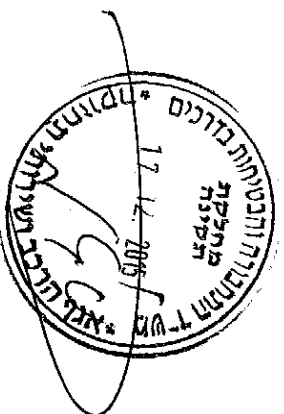
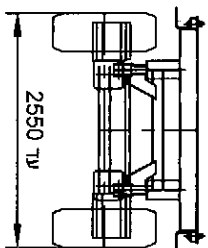
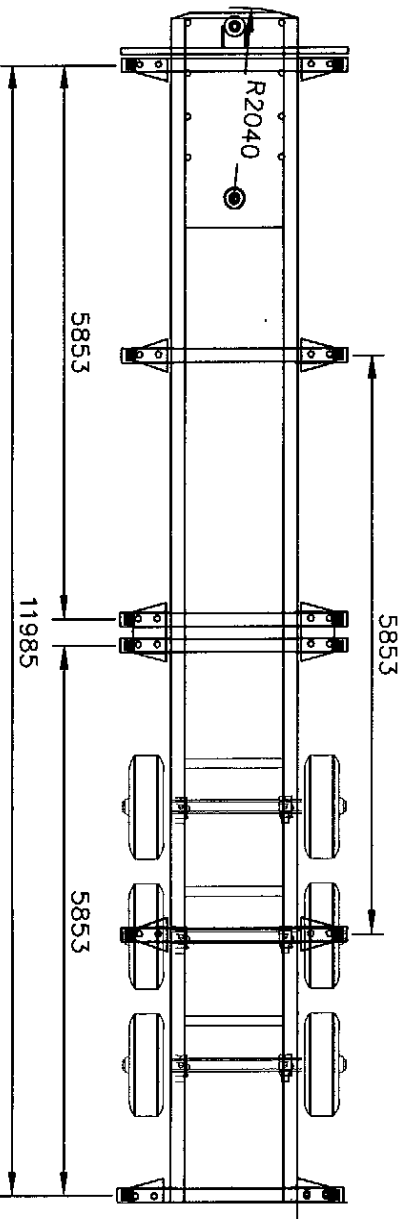
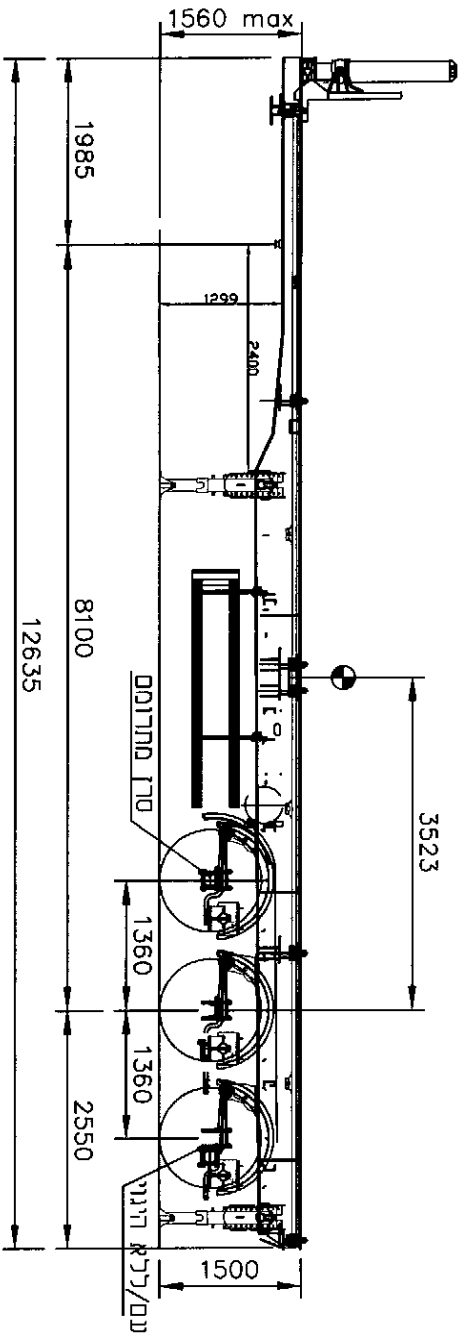
עם או ללא גנרמטור
או חיברת דלק לייחידת קרוו

תמונת למכולות				: תמונת			
משקל כולל 40000 ק"ג				ארביסטמק הנדסה בנ"ח			
קנה מידה	1:50			תאריך	תחילת	יום	יפ"ם
מ"ס שרמטים	ענה קלנדרי	יום	תוצר	17.12.15			
CM0615A	2015	AT501	OZGUL שורקיה				שרמטים
	איטור WVA מספר: 24*2007/46*0116*00						איטור
1	מ"ס ע"מ						
1	מחיר			מערבת בלמים לפני חתך צוץ ECE כולל EBS			



15-6172 :נספח להודעה מספר

כמות	צ"מ	ס"מ
6	385/65R22.5 160K	OZKOC TRAX TR098
	445/65R22.5 169K	



תמונת רכב למכרזות
 חשוקל כללי 40000 ק"ג
 תמונת רכב למכרזות

קנה מידה	1:50		
סדר מדרגות	2015	AT501	א.מ.מ. WDA
סדר מדרגות	2015	AT501	א.מ.מ. WDA
סדר מדרגות	2015	AT501	א.מ.מ. WDA
סדר מדרגות	2015	AT501	א.מ.מ. WDA
סדר מדרגות	2015	AT501	א.מ.מ. WDA

כמות	צמיגים	סריגים
6	385/65R22.5 160K	OZKOC TRAX TR098
	445/65R22.5 169K	

15-6172
 נוספה להוראה מספר: