

# מדינת ישראל

משרד התחבורה  
לשכת סמנכ"ל בכיר לתנועה  
אגף הרכב ושרותי תחזוקה  
מחלקת התקינה  
רח' המלאכה 8, ת"א, ת.ד. 57031  
טלפון 03-5657272

תאריך : ג' טבת, תשע"ו  
15 דצמבר, 2015  
תיק : נתמכים מייבוא  
מס"ד : 23998215

אל: משרדי רישוי מחוזיים י-ם, ת"א, חיפה, ב"ש

## הוראה מס' 15-6170

### הנדון: אישור רישום נתמך תוצר אוזגול (OZGUL) (תורכיה) דגם AT505

כלי רכב שפריטיהם ר"מ מאושרים לרישום לשנה קלנדארית 2015.

#### א. פרטי רכב כלליים:

| 2015  |            | שנה קלנדארית: |  |           | אוזגול (OZGUL) (תורכיה) |                   |          | תוצר וארץ הרכבה: |  |
|---|------------|---------------|--|-----------|-------------------------|-------------------|----------|------------------|--|
| מידת צמיגים<br>(קוד עומס ומהירות)<br>ודגם סרנים   | מס' גלגלים | מס' סרנים     | משקל כולל מותר<br>וכושר משא של הסרנים* (ק"ג) |           |                         | סיווג רכב<br>(O4) | דגם הרכב |                  |  |
|   |            |               | אחורי  | פין גרירה | כללי                    |                   |          |                  |  |
| בהתאם לשרטוט מס'<br>CM0715 המצי"ב   | 6          | 3             | 24000  | 16500     | 40000                   | נתמך רכין (570)   | AT505    |                  |  |
| הנתמך אושר לפי תעודת WFTA מס' e24*2007/46*0116 (יש לוודא שמספר זה מופיע בטבלת זיהוי של הרכב)<br>הערה: * עומסים מרביים על הסרנים יצוינו על טבלת היצרן. |            |               |  |           |                         |                   |          |                  |  |

#### ב. פירוט מספר שלדה:

| 1            | 2          | 3          | 4         | 5                             | 6                 | 7            | 8          | 9 | 10 | 11 | 12 | 13 | 14 | 15 | 16 | 17 |
|--------------|------------|------------|-----------|-------------------------------|-------------------|--------------|------------|---|----|----|----|----|----|----|----|----|
| <b>NP9</b>   | <b>AT5</b> | <b>05</b>  | <b>W</b>  | <b>D</b>                      | <b>1</b>          | <b>025</b>   | <b>123</b> |   |    |    |    |    |    |    |    |    |
| קוד תוצר רכב | דגם רכב    | וריאנט רכב | סוג בלמים | שנת ייצור (לא<br>לצרכי רישוי) | קוד מפעל<br>ייצור | קוד יצרן רכב | מספר רץ    |   |    |    |    |    |    |    |    |    |

ג. מידות הרכב: בהתאם לשרטוט של מהנדס יפים אוסיצנסקי מס' CM0715 המצי"ב והמהווה חלק בלתי נפרד מהוראה זו.

ד. ציוד הרכב: בהתאם לתקנות התעבורה והוראות האגף.

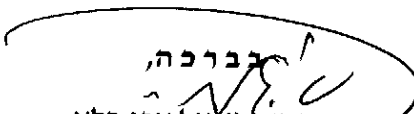
#### ה. תנאי הרישוי:

| תנאים והגבלות       | קוד |
|---------------------|-----|
| מצויד במתלה אוויר.  | 84  |
| מותקנת מערכת רכינה. | -   |

#### ו. הערות:

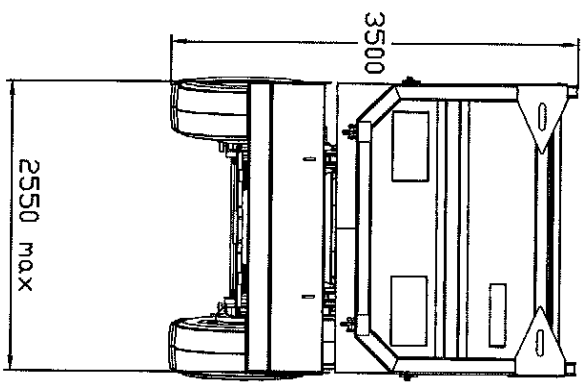
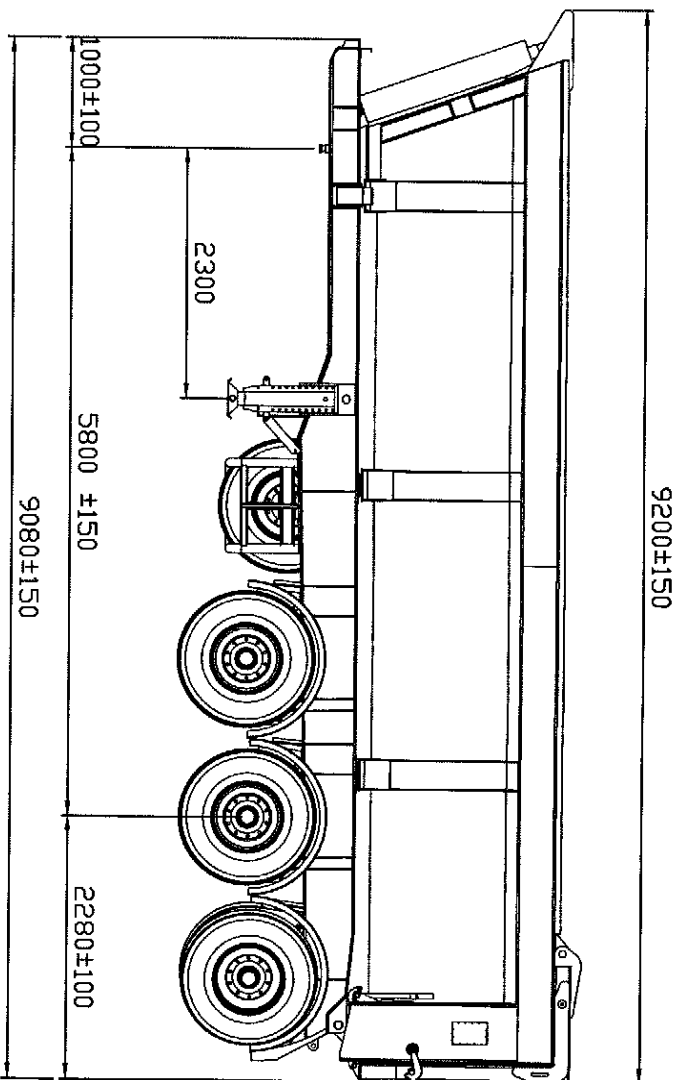
1. מותקנת מערכת רכינה תוצרת HIDROMAS.
2. טבלת הזיהוי תוצמד לארוכת המסגרת הימנית בחלקה הקדמי של השלדה.
3. מס' השלדה יוטבע סמוך לטבלת הזיהוי.
4. דגם אב-טיפוס נבדק ע"י מכון המתכות הישראלי, דו"ח מס' ב/150721 מיום 06.12.2015.

רצ"ב: שרטוט מס' CM0715.

  
 מהנדס ג'מיל אבו חלא  
 מרכז בכיר הנדסת רכב ותקינה

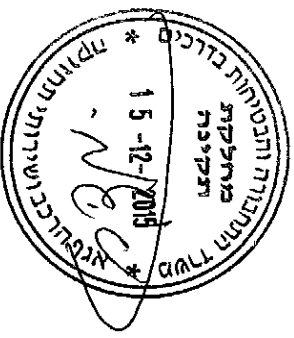
העתקים: יבואן הרכב, תיק

**תקיפות הוראה זו כשהיא חתומה מקורית או נאמן למקור**



תמונת רכב  
 משקל כללי 40000 ק"ג  
 תמונת רכב

|                |      |       |                |           |           |                |           |           |
|----------------|------|-------|----------------|-----------|-----------|----------------|-----------|-----------|
| קנה מידה       | 1:50 |       | תמונת רכב      | תמונת רכב | תמונת רכב | תמונת רכב      | תמונת רכב | תמונת רכב |
| שנת ייצור      | 2015 | AT505 | שנת ייצור      | 2015      | AT505     | שנת ייצור      | 2015      | AT505     |
| מספר תמונת רכב | 2015 | AT505 | מספר תמונת רכב | 2015      | AT505     | מספר תמונת רכב | 2015      | AT505     |
| מספר תמונת רכב | 2015 | AT505 | מספר תמונת רכב | 2015      | AT505     | מספר תמונת רכב | 2015      | AT505     |
| מספר תמונת רכב | 2015 | AT505 | מספר תמונת רכב | 2015      | AT505     | מספר תמונת רכב | 2015      | AT505     |



נספח להוראה מספר: 15-6170

|      |   |        |                                      |        |                  |
|------|---|--------|--------------------------------------|--------|------------------|
| כמות | 6 | מספרים | 385/65R22.5 160K<br>445/65R22.5 169K | מספרים | OZKOC TRAX TR098 |
|------|---|--------|--------------------------------------|--------|------------------|