

מדינת ישראל

משרד התחבורה
לשכת סמנכ"ל בכיר לתנועה
אגף הרכב ושרותי תחזוקה
מחלקת התקינה
רח' המלאכה 8, ת"א, ת.ד. 57031
טלפון 03-5657272

תאריך : ז' כסלו, תשע"ו
19 נובמבר, 2015
תיק : נתמכים מייבוא
מס"ד : 21911815

אל: משרדי רישוי מחוזיים י-ם, ת"א, חיפה, ב"ש

הוראה מס' 15-6159

הנדון: אישור רישום נתמך תוצר סרין (SERIN), טורקיה

כלי רכב שפרטיהם ר"מ מאושרים לרישום לשנה קלנדארית 2015.

א. פרטי רכב כלליים:

2015		שנה קלנדארית:			סרין (SERIN) (טורקיה)			תוצר וארץ הרכבה:	
מידת צמיגים (קוד עומס ומהירות) דגם סרנים	מס' גלגלים	מס' סרנים	משקל כולל מותר וכושר משא של הסרנים (ק"ג)*			סיווג רכב (04)	דגם הרכב		
			אחורי	פין גרירה	כללי				
בהתאם לשרטוט מס' 05112015 המצ"ב	6	3	24000	16000	40000	(536)	נתמך למכולה	S07	
בהתאם לשרטוט מס' 17112015 המצ"ב				12000	35500	(530)	נתמך פתוח	S06	
בהתאם לשרטוט מס' 16112015 המצ"ב				16000	40000	(570)	נתמך רכין	S03	
הרכב אושר לפי תעודת WFTA מס' 0552*2007/46* e1 (יש לוודא שמספר זה מופיע בטבלת זיהוי של הרכב) הערה: * משקלים מותרים יציגו על טבלת הזיהוי של היצרן.									

ב. פירוט מספר שלדה:

1-3	4-6	7	8	9	10-11	12	13-17
NLS	S03	H	K	8	15	0	12345
תוצר וארץ הרכבה	קוד דגם הרכב S03- נתמך רכין S06- נתמך פתוח S07- נתמך למכולה	קוד סוג מתלה H- מתלה אוויר M- מתלה עלים	קוד סרנים G-SERIN (תוף) H-SERIN (דיסק) N-BPW (תוף) J-BPW (תוף) K-SAF (דיסק) L-SAF (תוף)	קוד עומס	שנת ייצור ללא משמעות לרישוי	ללא משמעות	מספר רץ

ג. מידות הרכב: בהתאם לשרטוטים של מהנדס אלכס ליבסטר מס' 05112015, 17112015, 16112015 המצ"ב והמהווהים חלק בלתי נפרד מהוראה זו.

ד. ציוד הרכב: בהתאם לתקנות התעבורה והוראות האגף.

ה. תנאי הרישיון:

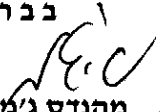
קוד	תנאים והגבלות
84	מצויד במתלה אוויר.
*105	רשאי להוביל מכולה 20 פיט.
*118	רשאי להוביל מכולה 40 פיט או שתי מכולות 20 פיט.
הערה: * יירשם ברישיון נתמך מדגם S07.	

ז. הערות:

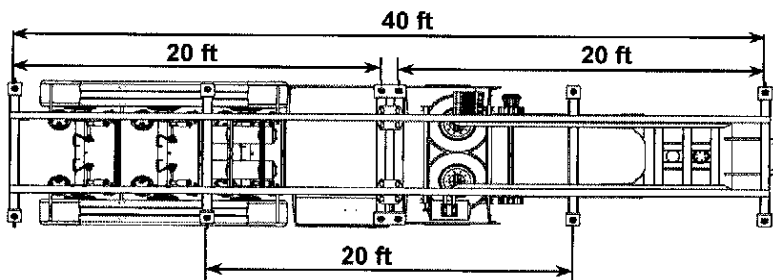
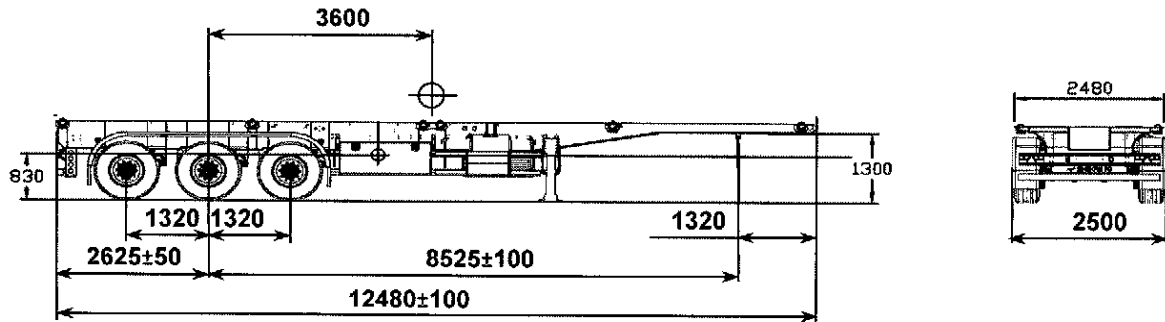
1. טבלת הזיהוי תוצמד לארוכת המסגרת הימנית בחלקה הקדמי של השלדה.
2. מס' השלדה טבוע סמוך לטבלת הזיהוי.
3. דגם אב-טיפוס נבדק ע"י מעבדת רכב אריאל, דו"ח בדיקה כמפורט:

תאריך	מספר תעודה	דגם נתמך
18/11/2015	15/04-0330	S07
18/11/2015	15/04-0331	S06
18/11/2015	15/04-0332	S03

רצ"ב: שרטוטים מס' 05112015, 17112015, 16112015.

בברכה,

מהנדס ג'מיל אבו חלא
מרכז בכיר תקינה והנדסת רכב

העתקים: יבואן הרכב, תיק



מידות הצמיגים:
 385/65R22,5 (160K)
 425/65R22,5 (160K)

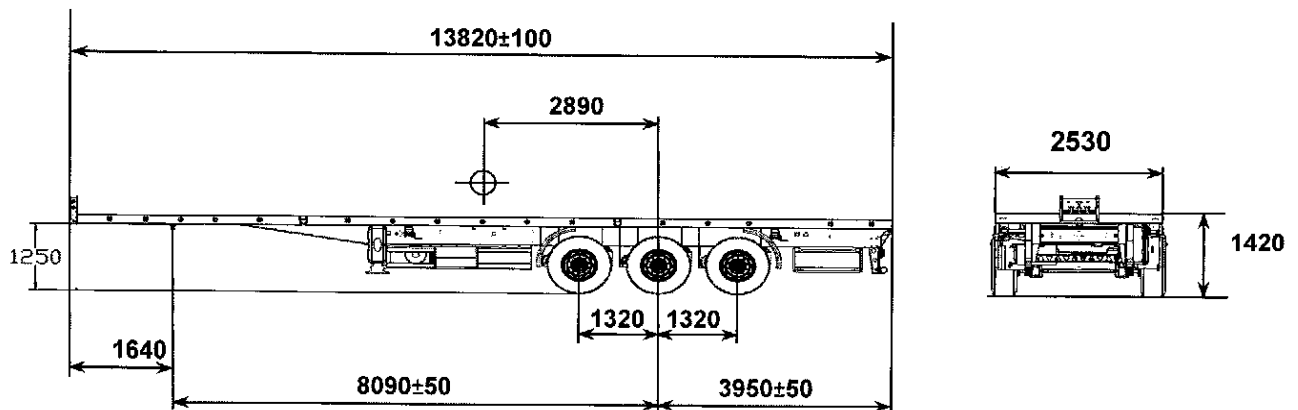
חלוקת העומסים (ק"ג)			
פירוט	פין גרירה	סרנים אחוריים	כללי
משקל עצמי	1410	4030	5440
משקל מטען	14590	19970	34560
משקל כולל	16000	24000	40000
משקל מורשה	16000	24000	40000

ליבסטר אלכסנדר
 מהנדס מכונות
 מ.ר. 00046099



15-6159

סרין, טורקיה S07 e1*2007/46*0552	תוצר הרכב: דגם הרכב: מסי שלדה: מסי תיעוד WVT:	ייצור הנתמך: SERIN TREYLER Konya, TURKEY	א. ליבסטר יעוץ הנדסי לרכב טל: 052-2577468	
	מסי הוראת רישום: דופן הדראולית:	סוג הרכב: נתמך להובלת מכולות		
יחידת קרוור	תוצר: דגם: שנת ייצור מסי"ד	לקוח: מריומה החברה המרכזית בע"מ	תרשים חלוקת עומסים	מסמך
		תאריך: 05/11/2015	מריומה 05112015	שם קובץ
			מסי שרטוט 05112015	מסי שרטוט
			קני"מ ללא קני"מ	גליון A4



מידות הצמיגים :
 385/65R22,5 (160K)
 425/65R22,5 (160K)

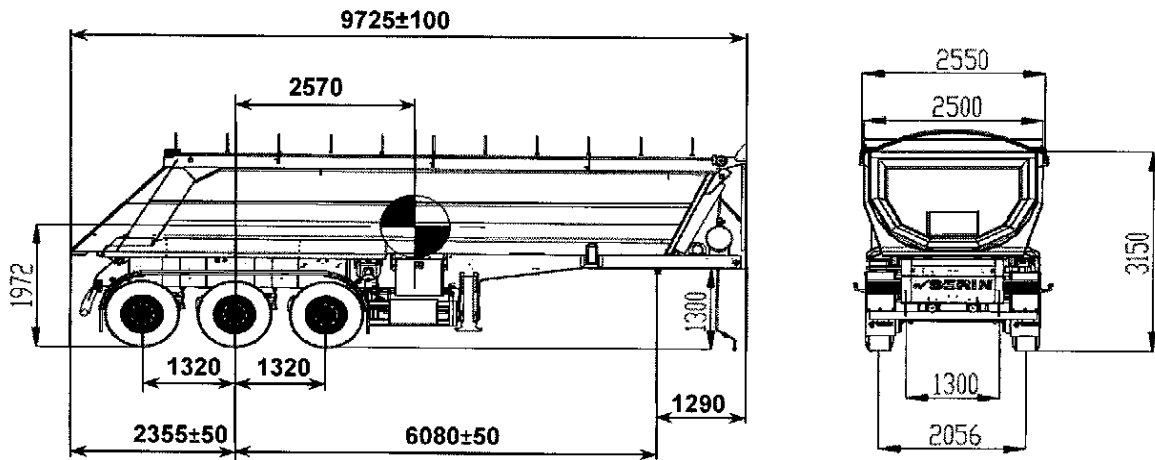
חלוקת העומסים (ק"ג)			
פירוט	פין גרירה	סרניים אחוריים	כללי
משקל עצמי	1470	5330	6800
משקל מטען	10253	18447	28700
משקל כולל	11723	23777	35500
משקל מורשה	12000	24000	35500

ליבסטר אלכסנדר
 מהנדס מכונות
 מ.ר. 00046099



15-6159

סריו, טורקיה S06		תוצר הרכב: דגם הרכב: מס' שלדה: מס' תיעוד WVT: : שנת ייצור: מס' הוראת רישום:		ייצור הנתמך: SERIN TREYLER Konya, TURKEY		א. ליבסטר יעוץ הנדסי לרכב טל: 052-2577468	
e1*2007/46*0552		דופן הדראולית		סוג הרכב: נתמך פתוח			
יחידת קרוור				מסמך		תרשים חלוקת עומסים	
תוצר: דגם: שנת ייצור מס"ד		תוצר: דגם: שנת ייצור מס"ד		לקוח: מריומה החברה המרכזית בע"מ		מריומה	
				תאריך: 17/11/2015		17112015	
				קני"מ ללא קני"מ		מס' דף 1/1	
						גליון A4	



מידות הצמיגים:
 385/65R22,5 (160K)
 425/65R22,5 (160K)

חלוקת העומסים (ק"ג)			
פירוט	פין גרירה	סרנים אחוריים	כללי
משקל עצמי	2490	5550	8040
משקל מטען	13510	18450	31960
משקל כולל	16000	24000	40000
משקל מורשה	16000	24000	40000

ליבסטר אלכסנדר
 מהנדס מכונות
 מ.ר. 00046099



15-6159

סרין, טורקיה S03		תוצר הרכב: דגם הרכב: מסי שלדה: מסי תיעוד WVT A: שנת ייצור: מסי הוראת רישום:		ייצור הנתמך: SERIN TREYLER Konya, TURKEY		א. ליבסטר יעוץ הנדסי לרכב טל: 052-2577468	
e1*2007/46*0552		דופן הדראולית		סוג הרכב: נתמך רכין			
יחידת קרוור						מסמך	
תוצר: דגם: שנת ייצור מס"ד		תוצר: דגם: שנת ייצור מס"ד		לקוח: מריימה החברה המרכזית בע"מ		מריימה 16112015	
				תאריך: 16/11/2015		קני"מ ללא קני"מ	מס' דף 1/1
						גליון A4	