

מדינת ישראל

תאריך : כ"ו חשוון, תשע"ו  
 8 נובמבר, 2015  
 תיק : תעשיות רכב  
 מס"ד : 20965615

משרד התחבורה  
 לשכת סמנכ"ל בכיר לתנועה  
 אגף הרכב ושרותי תחזוקה  
 מחלקת התקינה  
 רח' המלאכה 8, ת"א, ת.ד. 57031  
 טלפון 03-5657272

אל: משרדי רישוי מחוזיים י-ס, ת"א, חיפה, ב"ש

הוראה מס' 15-6154

הנדון: אישור רישום נתמך תוצר תעשיות רכב ת.ר. (2013) בע"מ (ישראל) דגם HK-405.6

כלי רכב שפרטיהם ר"מ מאושרים לרישום לשנה קלנדארית 2015.  
 א. פרטי רכב כלליים:

תוצר וארץ הרכבה:		תעשיות רכב ת.ר. (2013) בע"מ (ישראל)			שנה קלנדארית:		2015	
דגם הרכב	סוג רכב	משקל כולל מותר			מס' מס' גלגלים	מס' סרנים	מידת צמיגים	
		כללי	פין גרירה	אחורי			(קוד עומס ומהירות) ודגם סרנים	
HK-405.6	נתמך רכין (570)	35500	12000	24000	6	3	מס' 4056-01_TR המצ"ב	בהתאם לשרטוט
<b>מערכת הבלמים (עונה לדרישות התקן האירופאי)</b> שרות: מערכת אוויר מלא   עזר (חנייה) בטחון: בלם עצמאי הערה: * עומסים מרביים על הסרנים יצינו על טבלת היצרן.								

ב. פירוט מספר שלדה:

1	2	3	4	5	6	7	8	9	10	11	12	13
KG9	S	H	6	A	3	2	F	8	114	123		
תוצר הרכב ישראל	סוג הרכב	סוג מבנה	קוד משקל כולל	קוד מתלה וסרן	מס' סרנים	מס' גלגלים בכל סרן	שנה קלנדארית 2015	אתר הרכבה נצרת	יצרן הרכב "תעשיות רכב"	מספר רץ		

ב(1). פירוט קודים במספר השלדה:

7	6	5	4	הספרה
קוד מתלה וסרן	קוד משקל כולל	סוג מבנה	סוג הרכב	נושא
A - אוויר אחר	מעל - עד	F - ארגו	S - נתמך	קוד סימון
B - מכני אחר	10000-35000	P - משטח	T - גרור	
C - אוויר B.P.W	20000-100000	T - מיכל	A - גרור	
D - מכני B.P.W	30000-200000	R - מגבה נוע	הנגרר	
E - אוויר R.O.R	40000-300000	H - רכינה	עיי	
F - מכני R.O.R	44000-400000	S - שלדי	טרקטור	
G - אוויר S.A.F	מעל 440000	L - ציוד כבד		
H - מכני S.A.F		B - מחפך ברזל		
M - מעורב מכני ואוויר		D - דולי		
		W - עבודה		
		X - סוג אחר		

ג. מידות הרכב: בהתאם לשרטוט היצרן מס' 4056-01\_TR המצ"ב והמהווה חלק בלתי נפרד מהוראה זו.  
 ד. ציוד הרכב: בהתאם לתקנות התעבורה והוראות האגף.  
 ה. תנאים לרישום ברישיון הרכב:

קוד	תנאים
84	מצויד במתלה אוויר.
-	מותקנת מערכת רכינה.

ו. הערות:

- טבלת הזיהוי תוצמד לארוכת המסגרת הימנית בחלקה הקדמי של השלדה.
- מס' השלדה טבוע סמוך לטבלת הזיהוי.
- דגם אב-טיפוס נבדק ע"י מכון המתכות הישראלי, תעודה מס' ב/ 149876 מיום 01.11.2015.

רצ"ב: שרטוט 4056-01\_TR.

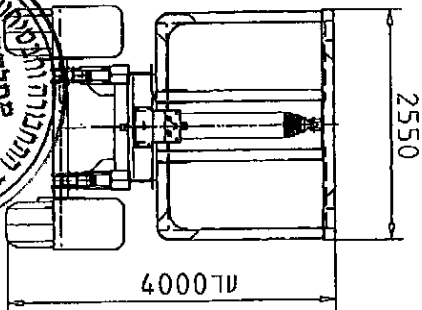
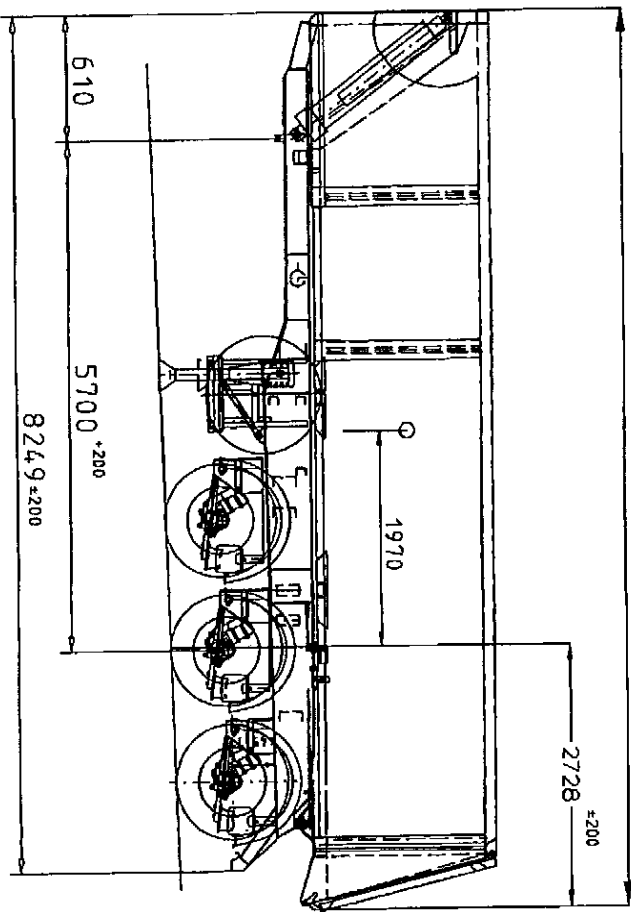
אברהם  
 מהנדס ג'מיל אבו חלא  
 מרכז בכיר תקינה והנדסת רכב

העתקים: יצרן רכב, תיק

תקיפות הוראה זו כשהיא חתומה מקורית או נאמן למקור

מחבר	מאת	תאריך	מחלק	מספר	מחלק	מחלק	מחלק

9166±200



משרד המבחנה והמדידה  
מחלקת המדידה  
תאריך: 08.11.2015  
מחלקת המדידה והמבחנה

15-6154

מחלק	מחלק	מחלק
6	445/65 R22.5 168K 385/65 R22.5 158K	SAF S9-4218 RDR LM/S9310/Q

\\fileserver\data\cimatron\klein\4056-02

<p>תעשיית רכב ת.ת. (2013), ת.ת.</p>			
מחלק	מחלק	מחלק	מחלק
4056-01-TR	00	1:85	Scale
מחלק	מחלק	מחלק	מחלק
HK-405.6	017	מחלק	מחלק
מחלק	מחלק	מחלק	מחלק
מחלק	מחלק	מחלק	מחלק
מחלק	מחלק	מחלק	מחלק
מחלק	מחלק	מחלק	מחלק