

מדינת ישראל

משרד התחבורה
לשכת סמנכ"ל בכיר לתנועה
אגף הרכב ושרותי תחזוקה
מחלקת התקינה
רח' המלאכה 8, ת"א, ת.ד. 57031
טלפון 03-5657272

תאריך : ט"ז חשון, תשע"ו
29 אוקטובר, 2015
תיק : גלובל הנדסה
מס"ד : 20316515

אל: משרדי רישוי מחוזיים י-ם, ת"א, חיפה, ב"ש

הוראה מס' 15-6147
הנדון: אישור רישום נתמך תוצר גלובל הנדסה ג.י. בע"מ (ישראל)
כלי רכב שפרטיהם ר"מ מאושרים לרישום לשנה קלנדארית 2015.

א. פרטי רכב כלליים:

שנה קלנדארית: 2015		גלובל הנדסה ג.י. בע"מ (ישראל)				תוצר וארץ הרכבה:	דגם הרכב
מידת צמיגים (קוד עומס ומהירות) ודגם סרנים	מס' גלגלים	מס' סרנים	משקל כולל מותר וכושר משא של הסרנים [ק"ג]			סוג רכב	
			אחורי	פין גרירה	כללי		
בהתאם לשרטוט מס' GL-73/73S המצי"ב	6	3	24000	16500	40000	נתמך פתוח (530)	GL-73A
							נתמך למכולה (536)

ב. פירוט מספר שלדה:

1	2	3	4	5	6	7	8	9	10	11	12	13	14	15	16	17
KG9	S	P	6	A	3	2	F	B	104	123						
תוצר הרכב ישראל	סוג הרכב	סוג מבנה	קוד משקל כולל	קוד מתלה וסרן	מס' שורות סרנים	ללא משמעות	שנה קלנדארית 2015	מקום ייצור ברקן	יצרון הרכב "גלובל הנדסה ג.י. בע"מ"	מספר רץ						

ג. פירוט קודים במספר השלדה:

7	6	5	4	הספרה נוסף
קוד מתלה וסרן	קוד משקל כולל	סוג מבנה	סוג הרכב	
A - אויר אחר B - מכני אחר C - אויר B.P.W D - מכני B.P.W E - אויר R.O.R F - מכני R.O.R G - אויר S.A.F H - מכני S.A.F M - מעורב מכני ואויר	מעל - עד 10000-35000 20000-100000 30000-20000 40000-30000 44000-40000 מעל 44000	ארגז - משטח - מיכל - מגבה נוע - רכינה - שלדי - ציוד כבד - מהפך ברזל - דולי - עבודה - סוג אחר - שלדי רכין -	P - נתמך P - גרור T - גרור R - הנגור H - ע"י טרקטור L - B - D - W - X - Y -	קוד סימון

- ג. **מידות הרכב:** בהתאם לשרטוט היצרן GL-73/73S המצורף ומהווה חלק בלתי נפרד מהוראה זו.
ד. **ציוד הרכב:** בהתאם לתקנות התעבורה והוראות האגף.
ה. **תנאי הרישיון:**

קוד	תנאים והגבלות
*105	רשאי להוביל מכולה של 20 פיט.
**118	רשאי להוביל מכולה של 40 פיט או שתי מכולות של 20 פיט.
***119	רשאי להוביל מטען כללי או מכולה של 40 פיט או שתי מכולות של 20 פיט.
84	מצויד במתלה אוויר.

הערה: * יירשם ברישיון נתמך שמותקנים בו מנעולי הצמדה לנשיאת מכולה 20 פיט במרכז הנתמך.
** יירשם ברישיון הנתמך שלדי דגם GL-73 בו מותקנים מנעולי הצמדה להובלת מכולות.
*** יירשם ברישיון הנתמך פתוח דגם GL-73A בו מותקנים מנעולי הצמדה להובלת מכולות בלבד.

ו. הערות:

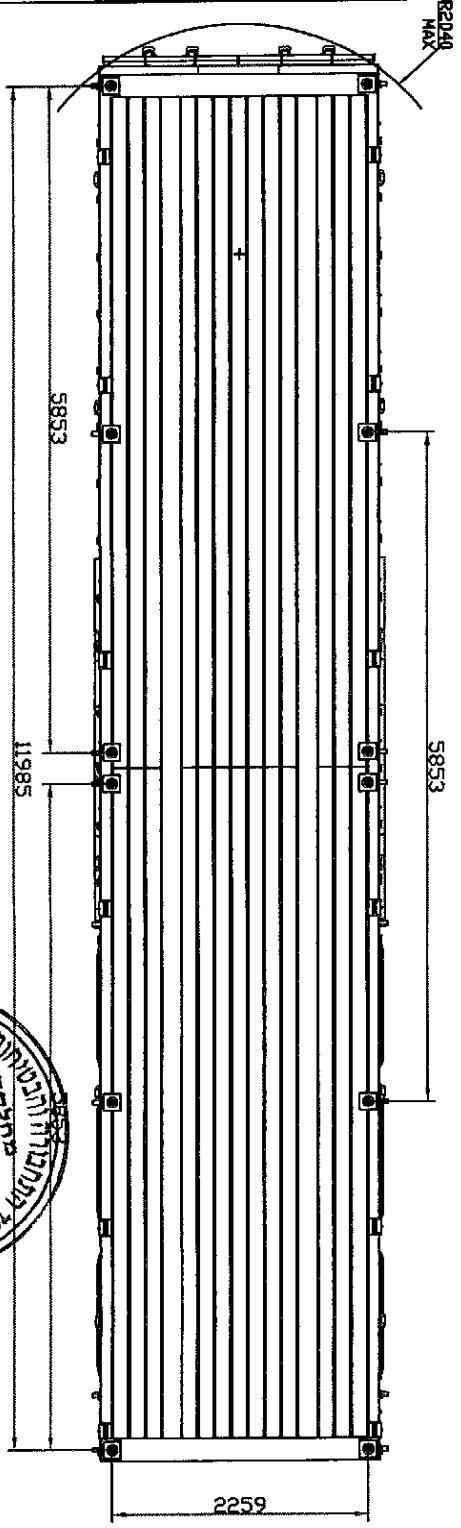
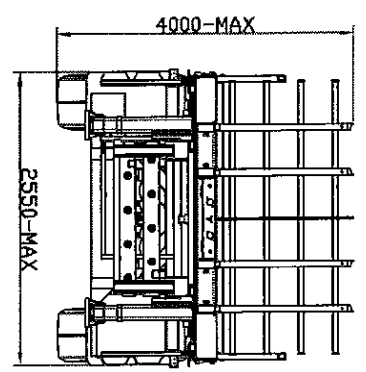
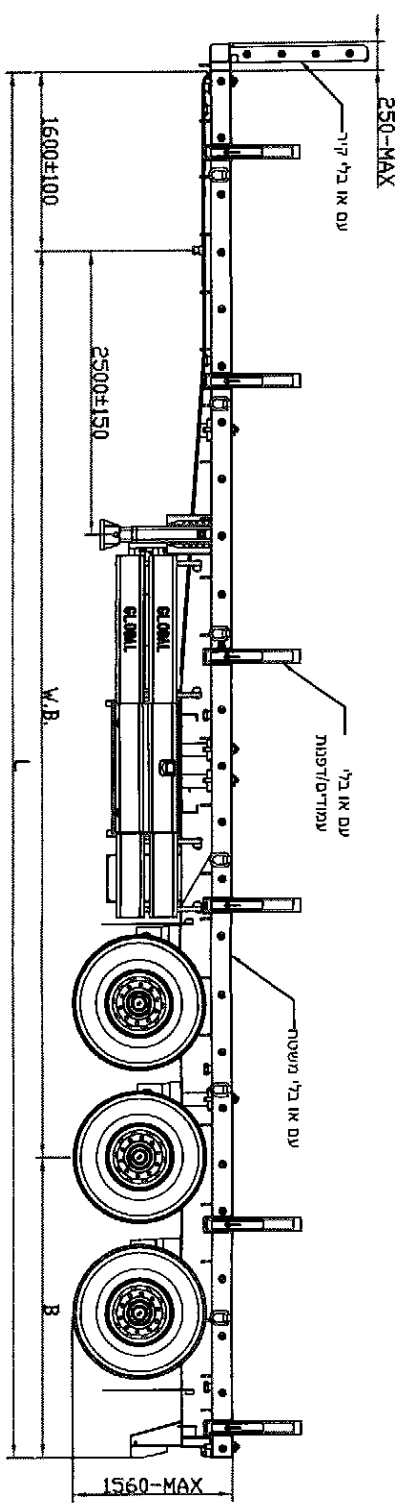
- דגם הנתמך יכול להופיע עם או בלי משטח, עם או בלי עמודים/דפנות, עם או בלי קיר קדמי, עם או בלי מנעולי הצמדה, מרכב פתוח או סגור.
- אב-טיפוס של נתמך פתוח נבדק ע"י מעבדת רכב אריאל, דו"ח מס' 15/03-0324 מתאריך 18/10/2015.
- אב-טיפוס של נתמך שלדי נבדק ע"י מעבדת רכב אריאל, דו"ח מס' 15/03-0325 מתאריך 18/10/2015.
- טבלת זיהוי של יצרן הגרור צמודה לשלדת הגרור בצידה הימנית באמצע.
- הטבעת מספר שלדת הגרור סמוך לטבלת הזיהוי.

רצ"ב: שרטוט מס' GL-73/73S.

בברכה,
מהנדס ג'מיל אבו חלא
מרכז בכיר הנדסת רכב ותקינה

העתקים: יצרן הרכב, תיק

תקיפות הוראה זו כשהיא חתומה מקורית או נאמן לקור

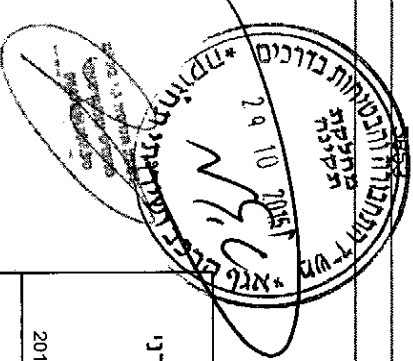


עם או בלי מנעולי האמדה
עם או בלי מרכב סגור

נספח לחו"א: **15-6177**

מידות משתנות

B	W.B.	L	צמיגים		סרנים
			כמות	מידות	
2700±75	7900±75	7900±75	6	385/65 R 22.5 (158K)	ROR TAZ 250100
2750±75	8050±75	8050±75		445/65 R 22.5 (168K)	TA/S 25010
2800±75	8200±75	8200±75			TM/S 25010
2850±75	8350±75	8350±75			SAF RS 11242
2900±75	8500±75	8500±75			TRAX PLT 4220-1224



גורם תל"ת סרני

משקל 40 טון
דגם GL73
דגם GL73A
שנת הולדת 2015

מס' שריון: GL-73/73S

תאריך		שם		תפקיד	
1	2	1	2	1	2
26.07.15	26.07.15	תאריך	תפקיד	שם	תפקיד
		שמו	שמו	מחבר	אשר



נלעל תחזוקה
מרכזים תחזוקתיים לעבודות

מס' חשבונית: 15-6177
תאריך: 26.07.15