

**מדינת ישראל**

**משרד התחבורה  
לשכת סמנכ"ל בכיר לתנועה**

**תאריך :** ט"ז חשוון, תשע"ו  
29 אוקטובר, 2015  
**תיק :** גלובל הנדסה  
**מס"ד :** 20308015

**אגף הרכב ושרותי תחזוקה  
מחלקת התקינה  
רח' המלאכה 8, ת"א, ת.ד. 57031  
טלפון 03-5657272**

אל: משרדי רישוי מחוזיים י-ם, ת"א, חיפה, ב"ש

**הוראה מס' 15-6146**

**הנדון: אישור רישום גרור תוצר גלובל הנדסה ג.י בע"מ (ישראל)**

כלי רכב שפריטהם ר"מ מאושרים לרישום לשנה קלנדארית 2015.

**א. פרטי רכב כלליים:**

שנה קלנדארית: 2015		גלובל הנדסה ג.י בע"מ (ישראל)				תוצר וארץ הרכבה:	
מידת צמיגים (קוד עומס ומהירות) ודגם סרנים	מס' גלגלים	מס' סרנים	משקל כולל מותר וכושר משא של הסרנים [ק"ג]			סוג רכב	דגם הרכב
			אחורי	קדמי	כללי		
בהתאם לשרטוט היצרן מס' GL.90.01 המצ"ב	6 או 12	3	18000	10000	27000	גרור פתוח (450)	GL-90
בהתאם לשרטוט היצרן מס' GL.90S.02 המצ"ב						גרור למכולה (436)	GL-90S

**ב. פירוט מספר שלדה:**

1	2	3	4	5	6	7	8	9	10	11	12 13 14	15 16 17
KG9	T	P	5	G	3	X	F	T	104	123		
תוצר הרכב ישראל	סוג הרכב	סוג מבנה	קוד משקל כולל	קוד מתלה וסרן	מס' שורות סרנים	ללא משמעות	שנה קלנדארית 2015	מקום ייצור טייבה	יצרן הרכב "גלובל הנדסה ג.י בע"מ"	מספר רץ		

**ג. פירוט קודים במספר השלדה:**

7	6	5	4	הספרה
קוד מתלה וסרן	קוד משקל כולל	סוג מבנה	סוג הרכב	נושא
A - אויר אחר	מעל - עד	F - ארנו	S - נתמן	קוד סימון
B - מכני אחר	10000-35000	P - משטח	T - גרור	
C - אויר B.P.W	20000-10000	T - מיכל	A - גרור	
D - מכני B.P.W	30000-20000	R - מגבה ניע	הנגר	
E - אויר R.O.R	40000-30000	H - רכינה	ע"י	
F - מכני R.O.R	44000-40000	S - שלדי	טרקטור	
G - אויר S.A.F	44000 מעל	L - ציוד כבד		
H - מכני S.A.F		B - מהפך ברזל		
M - מעורב מכני ואויר		D - זולי		
		W - עבודה		
		X - סוג אחר		
		Y - שלדי רכין		

ג. **מידות הרכב:** בהתאם לשרטוטי היצרן GL.90.01 ו- GL.90S.02 המצורפים ומהווים חלק בלתי נפרד מהוראה זו.

ד. **ציוד הרכב:** בהתאם לתקנות התעבורה והוראות האגף.

**ה. תנאי הרישוי:**

קוד	תנאים והגבלות
84	מצויד במתלה אוויר.
*105	רשאי להוביל מכולה 20 פ"ט.
**109	רשאי להוביל מטען כללי או מכולות 20 פ"ט.


הערה: \* יירשם ברישוי גרור שלדי מדגם GL-90S.

\*\* יירשם ברישוי גרור פתוח מדגם GL-90 בו מותקנים מנעולי הצמדה.

**ו. הערות:**

- גרור דגם GL-90 יכול להופיע עם או בלי מנעולי הצמדה, מרכב פתוח או סגור.
- אב-טיפוס של הגרור GL-90 נבדק ע"י מעבדת רכב אריאל, דו"ח מס' 0182-15/03 מתאריך 06.10.2015.
- אב-טיפוס של הגרור GL-90S נבדק ע"י מעבדת רכב אריאל, דו"ח מס' 0122-15/03 מתאריך 06.10.2015.
- טבלת זיהוי של יצרן הגרור צמודה לשלדת הגרור בצידה הימנית באמצע.
- הטבעת מספר שלדת הגרור סמוך לטבלת הזיהוי.

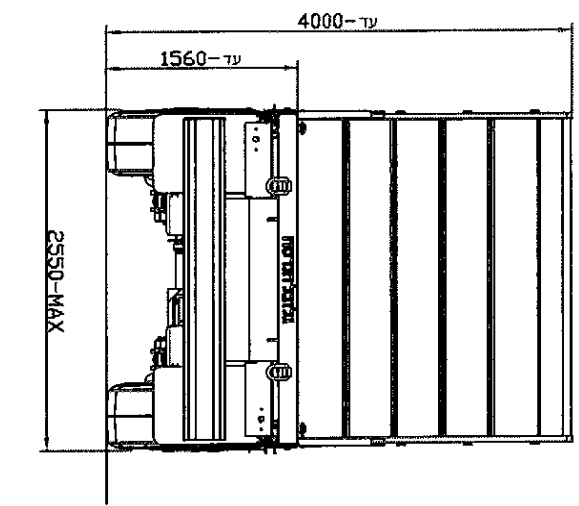
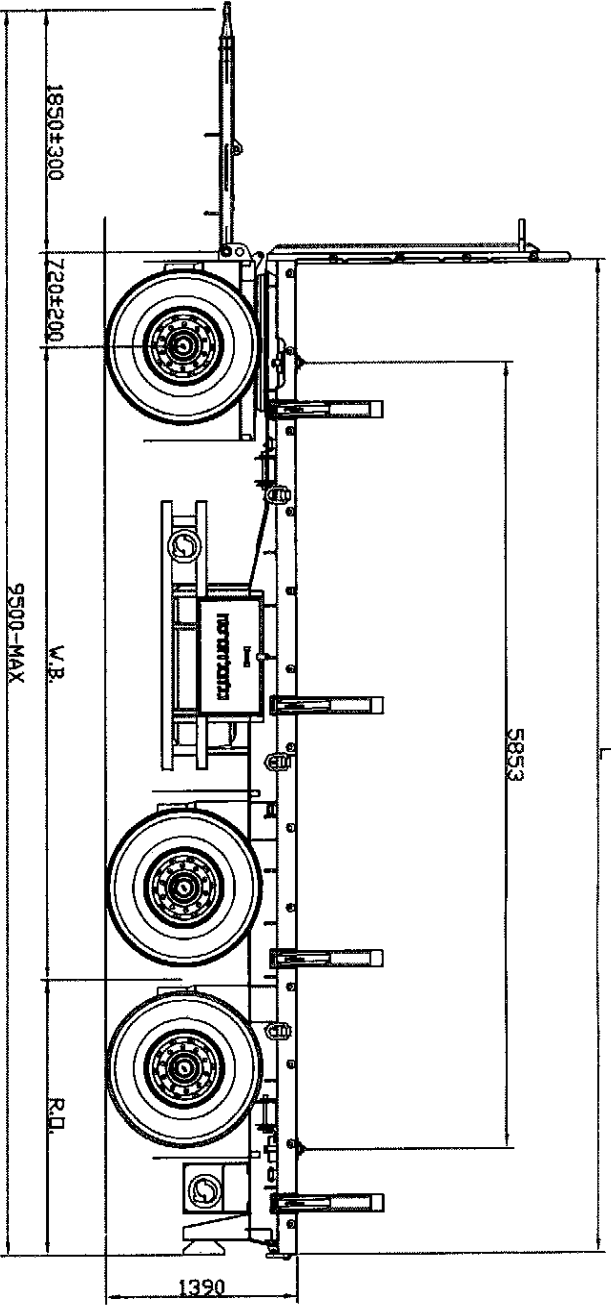
רצ"ב: שרטוט מס' GL.90.01 ו- GL.90S.02.

בברכה,  
  
מהנדס ג' מיל אברחם  
מרכז בכיר הנדסת רכב ותקינה

העתקים: יצרן הרכב, תיק

**תקיפות הוראה זו כשהיא חתומה מקורית או נאמן לקור**

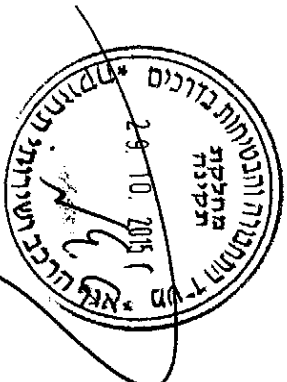
כל המידות במילימטרים



מס' מכונית	מס' הרכבה	ש"מ	ת"מ חש"מ	אישור	חתימה ותאריך

R.O.	W.B.	L	מס'
2000±250	3450±150	6150±150	1
2000±250	3650±200	6300±150	2
2050±330	4000±200	6600±150	3
2250±400	4150±250	6900±200	4
2100±250	4400±250	7200±250	5

ק"מ	מס' שילוט	מס' מות"מ	מס' מות"מ	מס' מות"מ
(154K)	12	13R22.5	SAF R2 11242, RT1 11242	
(149K)	12	315/70R22.5	TRAX PLT 4220-1222	
(154K)	12	315/80R22.5	ROR TMS 25010, TMS 25010	
(140K)	12	275/70R22.5	ROR TMT 25000, TMT 25010	
(146K)	12	285/80R22.5	ROR TAT 25010	
(143J)	12	285/70R19.5	ROR LMT 20010	
(147J)	12	285/70R19.5		
(146L)	12	305/70R19.5		
(159K)	6	18R 22.5	SAF RS 11242	
(168K)	6	445/65R 22.5	TRAX PLT 4220-1222	
			ROR TMS 25010, TMS 25010	
			ROR TMS 20010	
			ROR TMS 9010	
			ROR LMS 9010	



עם או בלי מנועלי האצודה  
עם או בלי מרכב סמוך

נספח להוראה:  
15-6146

תאריך: **גורן מלא תלתי**  
**סרני משטח**  
מס' מות"מ: 27 סט  
דגם: GL90  
שנת קולודרתי: 2015  
מס' שילוט: GL 90.01

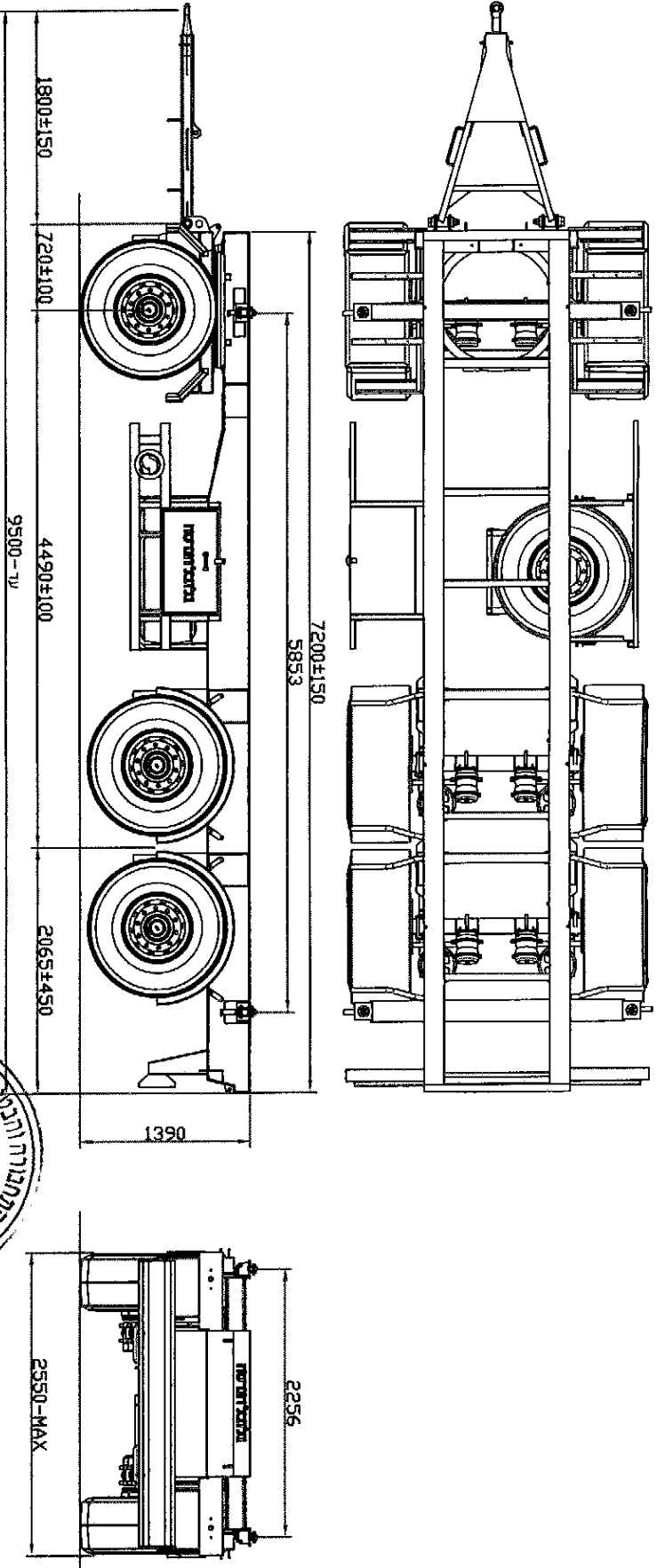
תאריך	ש"מ	מס' מות"מ	מס' שילוט	מס' מות"מ
26.07.15				
26.07.15				

**נולד הודעה**  
מס' מות"מ: 27 סט  
דגם: GL90  
שנת קולודרתי: 2015  
מס' שילוט: GL 90.01

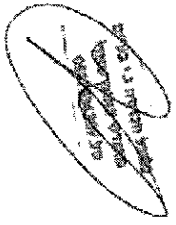


כל המידות במילימטרים

משתמש בכללי	מס' הרכבה	ש"י	תנן השינוי	אישור	תחנתה: תאריך



קוד	מס' שריוט:	מס' כמות:	מידות:	סריס:
(154K)		12	13R22.5	SAF RZ 11242, RZT 11242
(149K)		12	315/70R22.5	TRAX PLT 4220-1222
(154K)		12	315/80R22.5	ROR TMT 25000, TMT 25010
(140K)		12	305/70R22.5	ROR TAT 25000, TAT 25010
(148K)		12	275/70R22.5	ROR TMT 25010
(143J)		12	295/80R22.5	ROR LM/T 20010
(147J)		12	285/70R19.5	
(148L)		12	305/70R19.5	
(168K)		8	18R 22.5	SAF RS 11242
(168K)		6	445/65R 22.5	TRAX PLT 4220-1222 ROR TWS 25010, TWS 25010 ROR TWS 22510 ROR TWS 20010 ROR LWS 20010 ROR TWS 9010 ROR LWS 9010



מס' ד' התמורה (המסמך) כרוסס  
 מס' 29.10.15  
 מפקדת  
 תפקיד  
 מס' 15-6146

תכנון: גרור מלא תלת סרני שלדי  
 משקל 27 טון  
 מס' 2015 קלוריות  
 מס' שריוט: GL90S.02

תפקיד	שם:	חתימה	תאריך
מנהל	ש"י		26.07.15
אישור	ש"י		26.07.15