

מדינת ישראל



לשכת סמנכ"ל בכיר לתנועה
אגף הרכב ושרותי תחזוקה
מחלקת התקינה

משרד התחבורה
והבטיחות בדרכים

תאריך : כ"ה כסלו, תשע"ה
17 דצמבר, 2014
תיק : גרורים עד 3500 ק"ג
מס"ד : 27363314

רח' המלאכה 8, ת"א, ת.ד. 57031

טלפון : 03 - 5657122
פקס : 03 - 5657123

אל: משרדי רישוי מחוזיים י-ם, ת"א, חיפה, ב"ש

הוראה מס' 14-6541

הנדון: אישור רישום גרור תוצרת "נגררי אשקלון בע"מ" (ישראל)

באפשרותכם לרשום את כלי הרכב שפרטיו כדלהלן לשנה קלנדארית 2014:

א. פרטי רכב כלליים:

תוצר וארץ הרכבת:	נגררי אשקלון (ישראל)			סוג רכב (O2)	דגם הרכב
	שנה קלנדארית:	מס' סרנים	מס' גלגלים		
גרור פתוח (450) גרור סגור (460)	1300	1300	100	1300	KK1300
2014	4	2	100	1300	1300

ב. מידות הרכב: בהתאם לשרטוטים 1300/1-14 המצ"ב והמהווים חלק בלתי נפרד מהוראה זו.

ג. ציוד הרכב: בהתאם לתקנות התעבורה והוראות האגף.

ד. זיהוי רכב לפי מספר השלדה:

1-3	4	5	6-7	8	9	10	11	12-14	15-17
KG9	2	P	16	D	A	E	B	115	XXX
תוצר (ישראל)	משקל גרור (מעל 750 ק"ג)	סוג מרכב	קוד דגם	סוג סרנים ובלמים	ללא משמעות	שנה קלנדארית 2014	ללא משמעות	קוד יצרן	מספר רץ

ה. תנאי הרישיון:

קוד	תנאים והגבלות
601	ייגרר ע"י רכב המורשה לגרירה שמשקלו העצמי לצורכי גרירה 1729 ק"ג לפחות.
602	ייגרר ע"י רכב משא בעל משקל כללי מותר 2496 ק"ג לפחות.
604	רוחב הגרור לא יעלה על רוחב הרכב הגורר מעבר ל- 20 ס"מ מכל צד.

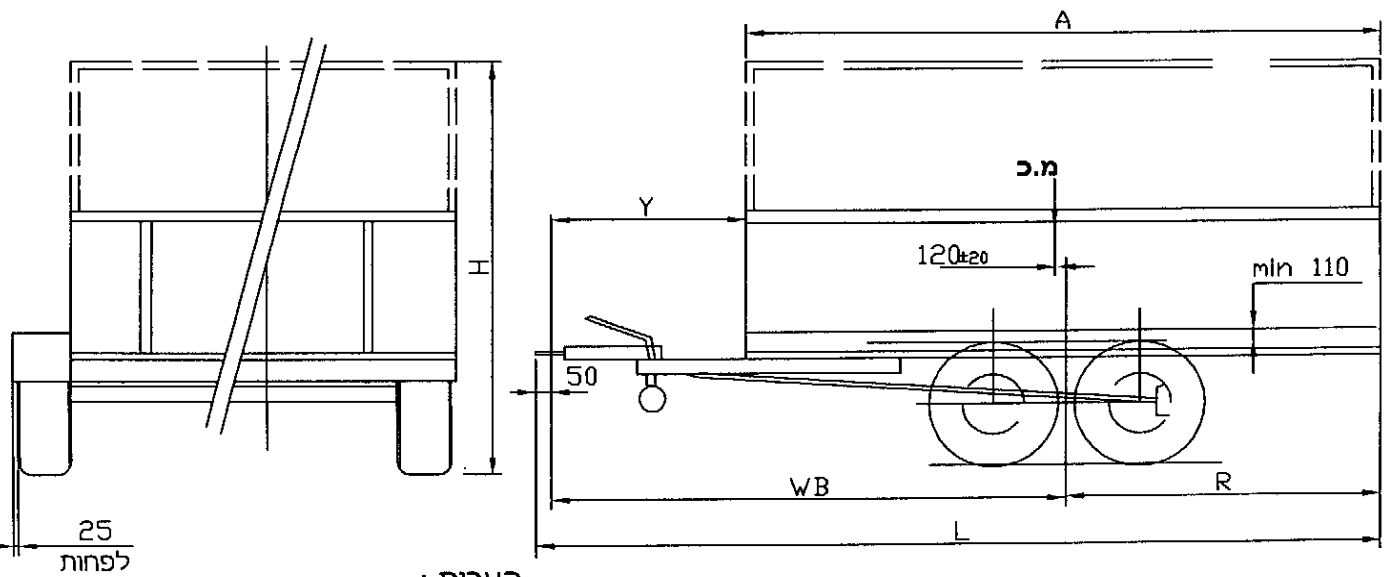
ו. הערות:

אב-טיפוס של הגרור נבדק ע"י מכון התקנים הישראלי תעודה מס' 9413221701 מתאריך 25.11.2014.

בברכה
מהנדס מקסימ טבל
ראש תחום תקינה

העתק: יצרן גרור

תאריך	אישר	תאור השינוי	הוראת שינוי 'מס	מהדורה
-------	------	-------------	-----------------	--------



הערות :

ארגז פתוח עם דפנות או משטח או ארגז סגור
 צמיגים מתחת לארגז או בצדדים עם כנפים או גלגלים שקועים
 עם/בלי כיסוי ברזנט וכד , עם/בלי גגון
 עם/בלי חלונות/דלתות בצד
 גובה בין גלגל לכנף 110 מ"מ לפחות
 משקל כולל 1300 ק"ג
 טולרנס כללי למידות ±50

**מפרט:
צמיגים:**

145R10C(84N) 145/70R13(71S)
 155R13(79) 175/70R13 (82Q)
 175/70R14(84H) 185/70R14(88T)

סרן אחורי :

תוצרת : KNOTT ; דגם : VGB7-L
 תוצרת : ALKO ; דגם : B700-5
 כושר העמסה 750x2 kg

טבלת מידות

שטח מירבי למרכב - 5.6 מ"ר

ארגז מעל הגלגלים			ארגז בין הגלגלים			אורך כללי	אורך יצול	רוחק סרנים	שלוחה אחורית	אורך ארגז
גובה עד ארגז, עד	רוחב ארגז (max) עד	רוחב ארגז (min) מ-	גובה עד ארגז, עד	רוחב ארגז (max) עד	רוחב ארגז (min) מ-	L	Y	WB	R	A
2500	2300	1450	2500	1900	1200	3530	1250	2500	1000	2250
2500	2250	1450	2500	1900	1200	3780	1250	2620	1130	2500
2500	2000	1450	2500	1900	1200	4030	1250	2750	1250	2750
2500	1860	1450	2500	1860	1200	4280	1250	2870	1380	3000
2500	1720	1450	2500	1720	1200	4530	1250	3000	1500	3250
2500	1600	1450	2500	1600	1200	4780	1250	3120	1630	3500
2200	1490	1450	2500	1490	1200	5030	1250	3250	1750	3750
2200	1400	1400	2500	1400	1200	5280	1250	3370	1880	4000
-	-	-	2500	1310	1200	5530	1250	3500	2000	4250
-	-	-	2500	1240	1200	5780	1250	3620	2130	4500

בלמים :

בלם אחורי באנרציה
 תוצרת : KNOTT ; דגם : KFL20
 תוצרת : AL-KO ; דגם : 161S

14-6541

* - מידת זו רק עבור ארגז עם גלגלים בצדדים *

טבלת עומסים (WB=2500)

פירוט	טבעת	סרן	כללי
עצמי	40	490	530
מטען	37	733	770
סה"כ	77	1223	1300
מותר	100	1300	1300

טבלת עומסים (WB=3620)

פירוט	טבעת	סרן	כללי
עצמי	50	570	620
מטען	26	654	680
סה"כ	76	1224	1300
מותר	100	1300	1300



גרור פתוח/סגור 1300 kg				הנחיות :				י.ג.דורמן			
דגם : KK-1300				שרותים הנדסיים בע"מ							
קנה מידה ללא		תאור הרכב ו/או מתקן		תאריך		חתימה		שם		תפקיד	
שרטוט מס': 1300/1-14		שנת יצור 2014		18.11.2014				קונסטנטין		מנהל טכני	
1 ז'ף מס -		סוג גרור		18.11.2014				מיכאל		אישר	
1 מתוך -		נגררי אשקלון		18.11.2014				מיכאל		מס' רישיון	
KG92P16DAEB115xxx				מס' שלדה :				שרטט			