

מדינת ישראל



משרד התחבורה
והבטיחות בדרכים

לשכת סמנכ"ל בכיר לתנועה
אגף הרכב ושרותי תחזוקה
מחלקת התקינה

רח' המלאכה 8, ת"א, ת.ד. 57031

טלפון : 03 - 5657122
פקס : 03 - 5657123

תאריך : כ"ג כסלו, תשע"ה
15 דצמבר, 2014
תיק : גרורים עד 3500 ק"ג
מס"ד : 27234914

אל: משרדי רישוי מחוזיים י-ם, ת"א, חיפה, ב"ש

הוראה מס' 14-6540

הנדון: אישור רישום גרור תוצרת שובל נגורים (ישראל)

באפשרותכם לרשום את כלי הרכב שפרטיו כדלהלן לשנה קלנדארית 2014:

א. פרטי רכב כלליים:

שנה קלנדארית: 2014		שובל נגורים (ישראל)				תוצר וארץ הרכבה:	
מידת צמיגים (קוד עומס ומהירות)	מס' גלגלים	מס' סרנים	משקל כולל מותר וכושר משא של הסרנים [ק"ג]			סוג רכב (O2)	דגם הרכב
			כללי	סרן	כף ריתום		
בהתאם לשרטוט מס' K1501F/E1 המצ"ב	2	1	100	1500	1500	גרור דלק (487)	K1501F

ב. מידות הרכב: בהתאם לשרטוטים K1501F/E1 המצ"ב והמהווים חלק בלתי נפרד מהוראה זו.

ג. ציוד הרכב: בהתאם לתקנות התעבורה והוראות האגף.

ד. זיהוי רכב לפי מספר השלדה:

1-3	4	5	6-7	8	9	10	11	12-14	15-17
KG9	2	X	67	B	1	E	1	042	XXX
תוצר (ישראל)	משקל גרור (מעל 750 ק"ג)	סוג מרכב	קוד דגם	סוג סרנים ובלמים	ללא משמעות	שנה קלנדארית 2014	ללא משמעות	קוד יצרן	מספר רץ

ה. תנאי הרישיון:

קוד	תנאים והגבלות
150	קיבול המכיל עד 0.99 מ"ק.
182	מיכל סולר.
601	ייגרר ע"י רכב המורשה לגרירה שמשקלו העצמי לצורכי גרירה 1995 ק"ג לפחות.
602	ייגרר ע"י רכב משא בעל משקל כללי מותר 2880 ק"ג לפחות.
604	רוחב הגרור לא יעלה על רוחב הרכב הגורר מעבר ל- 20 ס"מ מכל צד.
917	משקל סגולי מקסימלי לחומר המובל עד 0.8 גרם/סמ"ק.

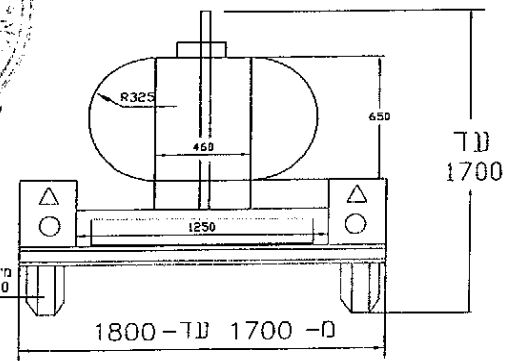
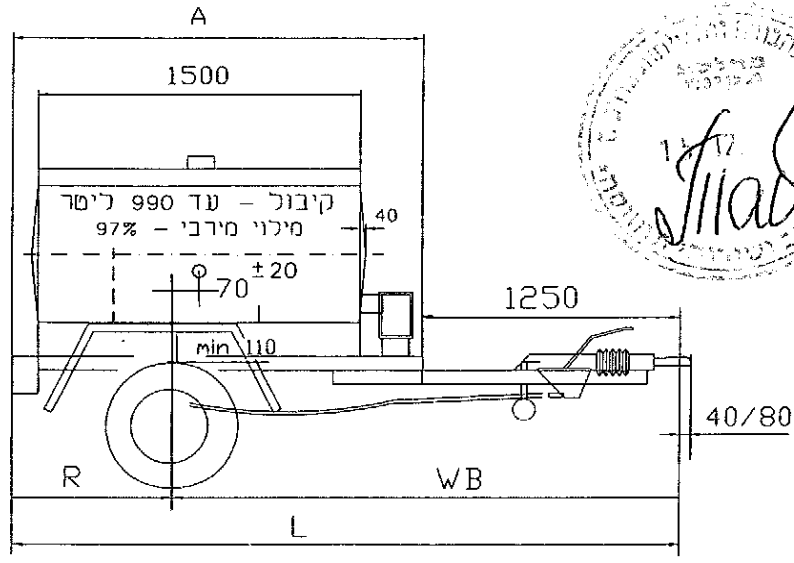
ו. הערות:

אב-טיפוס של הגרור נבדק ע"י מכון התקנים הישראלי תעודה מס' ב/143492 מתאריך 07.12.2014.

סבר כח
מחנך
מנהל
מקסיס טבל
ד"ר תחום תקינה

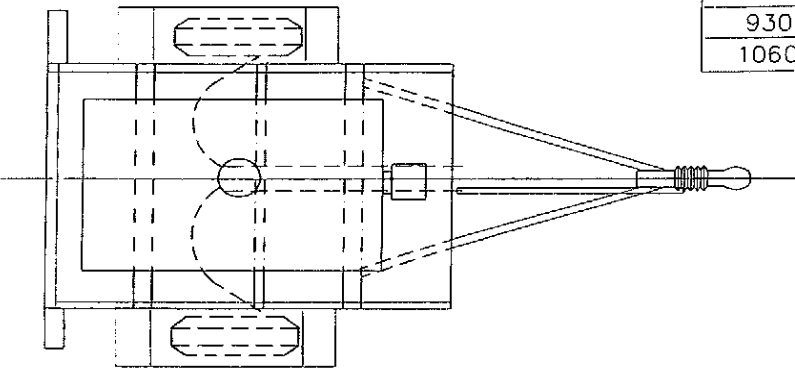
העתק: יצרן גרור

14-6540



טבלת מידות

R	WB	L	A	
750	2250	3000	1750	אפשרות א'
930	2420	3350	2100	אפשרות ב'
1060	2540	3600	2350	אפשרות ג'



מידע נוסף

צמיגים		
בצדדים עם כנפיים	V	155/70R12C 100/98N
	V	185R14C 99/97N
	V	195R14C 102/100N
הערה: קוד המהירות הרשום א' הינו המינימום הדרוש הצמיגי יכול להיות עם קוד כמהירות מהירה יותר		
סרן אחורי		
KNOTT VGB15/VGB18 AL-KO B 1600-3		
בלמים		
בלם דחיפה מכני		
פולרנטס כללי למידות ±50		

טבלת חלוקת עומסים (דוגמא)			
סה"כ	אחורי	קדמי	
460	430	30	משקל עצמי
792	767	25	מטען
1252	1197	55	סה"כ
1500	1500	100	נתוני יצרן

גורר מיכל זעיר לדלק		שם היצרן	
קמפודיה - 02		שטובל נגדררים	
משקל כללי 1500 ק"ג		רשיון ייצור מס' 5664	
תפקיד	שם	תאריך	חתימה
שרטט	גד בן-נון	7.12.14	
אישר	א קוזלובסקי	8.12.14	
מס' שלדה (דוגמא)		מס' תאריך	
KG92X6781E1042001		1	
קנה מידה 1:50		מס' שרטוט	
K1501F/E1		2014	
דף מס' 1		מחוקר	
מס' תאריך		מס' חתימה	
7.12.14		1	

טבלת שינויים		
5		
4		
3		
2		
1	7.12.14	1
מס'	תאריך	חתימה