

מדינת ישראל



משרד התחבורה
והבטיחות בדרכים

לשכת סמנכ"ל בכיר לתנועה
אגף הרכב ושרותי תחזוקה
מחלקת התקינה

רח' המלאכה 8, ת"א, ת.ד. 57031

תאריך : י"ב כסלו, תשע"ה
4 דצמבר, 2014
תיק : גרורים עד 3500 ק"ג
מס"ד : 26496114

טלפון : 03 - 5657122
פקס : 03 - 5657123

אל: משרדי רישוי מחוזיים י-ם, ת"א, חיפה, ב"ש

הוראה מס' 14-6539

הנדון: אישור רישום גרור תוצרת עווד אפרתי נגורים (ישראל)

באפשרותכם לרשום את כלי הרכב שפרטיו כדלהלן לשנה קלנדארית 2014:

א. פרטי רכב כלליים:

2014		שנה קלנדארית:		עווד אפרתי נגורים בע"מ (ישראל)			תוצר וארץ הרכבה:	
מידת צמיגים (קוד עומס ומהירות)	מס' גלגלים	מס' סרנים	משקל כולל מותר וכושר משא של הסרנים [ק"ג]			סוג רכב (O2)	דגם הרכב	
			כף ריתום	סרן	כללי			
בהתאם לשרטוט מס' 1800/1-14 המצ"ב	4	2	100	1800	1800	גרור מגורים (464)	OE-1800L	

ב. מידות הרכב: בהתאם לשרטוטים של י.ג. דורמן מס' 1800/1-14 המצ"ב והמהווים חלק בלתי נפרד מהוראה זו.

ג. ציוד הרכב: בהתאם לתקנות התעבורה והוראות האגף.

ד. זיהוי רכב לפי מספר השלדה:

1-3	4	5	6-7	8	9	10	11	12-14	15-17
KG9	2	K	47	D	E	E	L	116	XXX
תוצר (ישראל)	משקל גרור (מעל 750 ק"ג)	סוג מרכב (לינה)	קוד דגם	סוג סרנים ובלמים	ללא משמעות	שנה קלנדארית 2014	ללא משמעות	קוד יצרן	מספר רץ

ה. תנאי הרישיון:

קוד	תנאים והגבלות
601	ייגרר ע"י רכב המורשה לגרירה שמשקלו העצמי לצורכי גרירה 2394 ק"ג לפחות.
602	ייגרר ע"י רכב משא בעל משקל כללי מותר 3456 ק"ג לפחות.
604	רוחב הגרור לא יעלה על רוחב הרכב הגורר מעבר ל- 20 ס"מ מכל צד.

ו. הערות:

1. אב-טיפוס של הגרור נבדק ע"י מכון התקנים הישראלי תעודה מס' 9413220425 מתאריך 17.11.2014.
2. רישום כל גרור מותנה בהגשת אישור בודק חשמל למערכת חשמל המותקנת בגרור.

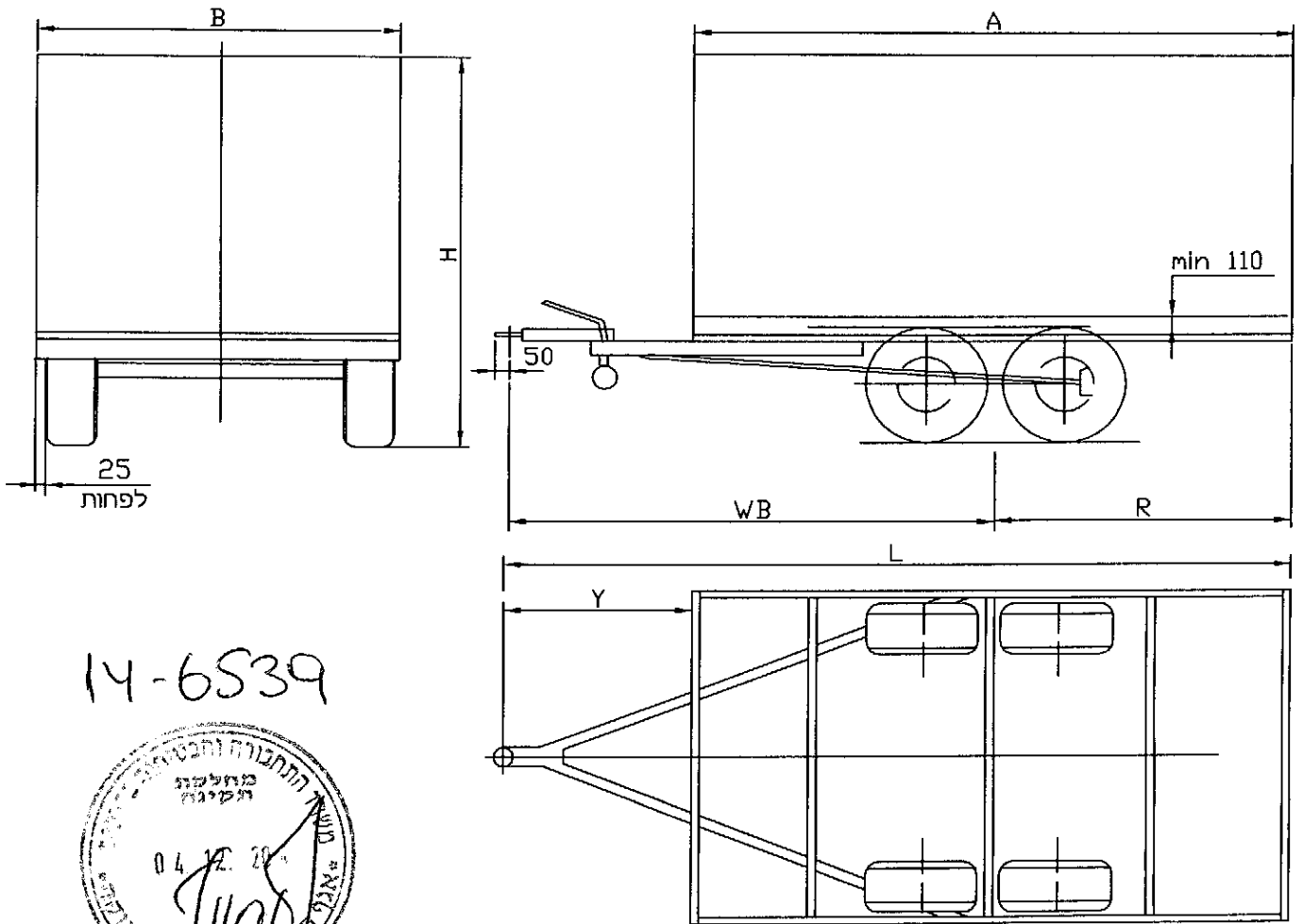
בברכה

 מהנדס מקסים טבל
 מרכז תקינה

העתק: יצרן גרור

תקיפות הוראה זו כשהיא חתומה מקורית או נאמן למקור

תאריך	אשר	תאור השינוי	הוראת שינוי מס'	מהדורה



14-6539



טבלת מידות

מפרט:

גובה כללי, עד	רוחב כללי, עד	אורך כללי	רוחב סרנים	אורך יצול	שלוחה אחורית	אורך ארגז
H	B	L	WB	Y	R	A
2860	2300	7180	4560	1400	2590	5750

צמיגים:

145R12C(87L)
145/80R12(81N) 155 R13C(90R)

סרן אחורי:

תוצרת: KNOTT; דגם: 2 x VGB9, 2 x VGB10
תוצרת: ALKO; דגם: 2 x B850-10

בלמים:

בלם דחיפה באנרציה
תוצרת: KNOTT; דגם: KF20

טבלת עומסים			
פירוט	טבעת	סרן	כללי
עצמי	40	1510	1550
ציוד	20	180	200
סה"כ	60	1690	1750
מותר	100	1800	1800

גרור לינה 1800 kg
דגם: OE1800L

הנדסן:

י.ג.דורמן שרותים הנדסיים בע"מ

קנה מידה ללא	תאור הרכב ו/או מתקן		תאריך	חתימה	שם	תפקיד
	שנת יצור	סוג				
שרטוט מס': 1800/1-14	2014	גרור	18.09.2014		מיכאל	אשר
דף מס' - 1	מס' שלדה: KG92K47DEEL116xxx		18.09.2014		מיכאל	מס' רישיון
מתוך - 1						שרטט