

מדינת ישראל



משרד התחבורה
והבטיחות בדרכים

לשכת סמנכ"ל בכיר לתנועה
אגף הרכב ושרותי תחזוקה
מחלקת התקינה

רח' המלאכה 8, ת"א, ת.ד. 57031

תאריך : י"ג חשון, תשע"ה
6 נובמבר, 2014
תיק : גרורים עד 3500 ק"ג
מס"ד : 23794114

טלפון : 03 - 5657122
פקס : 03 - 5657123

אל: משרדי רישוי מחוזיים י-ם, ת"א, חיפה, ב"ש

הוראה מס' 14-6537

הנדון: אישור רישום גרור תוצר עודד אפרתי נגררים (ישראל)

באפשרותכם לרשום את כלי הרכב שפרטיו כדלהלן לשנה קלנדארית 2014:

א. פרטי רכב כלליים:

2014	שנה קלנדארית:		עודד אפרתי נגררים (ישראל)			סוג רכב (O1)	דגם הרכב
	מס' גלגלים	מס' סרנים	משקל כולל מותר וכושר משא של הסרנים [ק"ג]				
מידת צמיגים (קוד עומס ומהירות)			סרן	כף ריתום	כללי		
בהתאם לשרטוט מס' 750SIR/1-14.2 המצ"ב	2	1	750	75	750	גרור לסירה (432)	OE-750SIR

ב. מידות הרכב: בהתאם לשרטוטים של י.ג. דורמן מס' 750SIR/1-14.2 המצ"ב והמהווים חלק בלתי נפרד מהוראה זו.

ג. ציוד הרכב: בהתאם לתקנות התעבורה והוראות האגף.

ד. זיהוי רכב לפי מספר השלדה (דוגמא):

1-3	4	5	6-7	8	9	10	11	12-14	15-17
KG9	1	S	23	A	E	E	E	116	XXX
תוצר (ישראל)	משקל גרור (עד 750 ק"ג)	סוג מרכב (שלדי)	קוד דגם	סוג סרנים ובלמים	לא משמעות	שנה קלנדארית 2014	לא משמעות	קוד יצרן	מספר רץ

ה. תנאי הרישוי:

קוד	תנאים והגבלות
601	ייגרר ע"י רכב המורשה לגרירה שמשקלו העצמי לצורכי גרירה 1500 ק"ג לפחות.
602	ייגרר ע"י רכב משא בעל משקל כללי מותר 2303 ק"ג לפחות.
604	רוחב הגרור לא יעלה על רוחב הרכב הגורר מעבר ל- 20 ס"מ מכל צד.

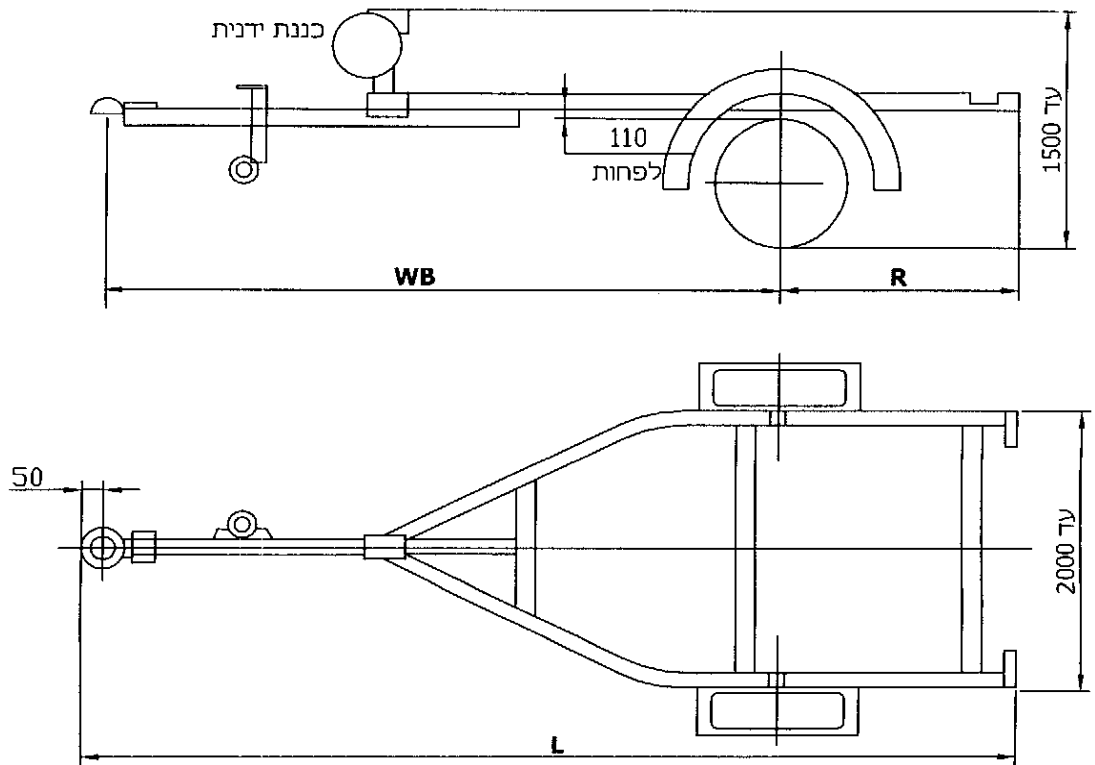
ו. הערה:

1. אב-טיפוס של הגרור נבדק ע"י מכון התקנים הישראלי – דגם OE-750SIR - תעודה מס' 9413219386 מתאריך 23/10/2014.

גבר כהן
מנהל מקסימו טבל
מרכז תקינה

העתק: יצרן גרור

תקיפות הוראה זו כשהיא חתומה מקורית או נאמן למקור



14-6537

טבלת מידות

שלוחה אחורי	אורך כללי	חחק סרנים
R	L	WB
1150	4380	3200
1800	5380	3600



הערות:

מיועד להובלה סירה או אופנוע ים
 גובה בין גלגל לכנף 110 מ"מ לפחות
 סיבולת כללי ± 50 מ"מ
 משקל כולל 750 ק"ג

מפרט:

צמיגים:

155/80R13 (79T)

סרן אחורי:

תוצרת: KNOTT ; דגם: VG7
 כושר העמסה 750 kg

בלמים אינרציאליים:

ללא בלמים

טבלת עומסים (WB=3200)

פירוט	טבעת	סרן	כללי
עצמי	30	140	170
מטען	25	475	500
סה"כ	55	615	670
מותר	75	750	750

טבלת עומסים (WB=3600)

פירוט	טבעת	סרן	כללי
עצמי	10	210	220
מטען	35	475	510
סה"כ	45	685	730
מותר	75	750	750

גרור ציוד ספורט דגם: OE-750SIR				י.ג.דורמן שרותים הנדסיים בע"מ			
תפקיד	שם	חתימה	תאריך	תאור הרכב ו/או מתקן	הנחיה:	קנה מידה	ללא
מנהל טכני	מיכאל		10.10.2014	תוצר	גרור	שרטוט מס:	750SIR/1-14.2
אישר				שנת יצור	2014	ז'רף מס:	1
מס' רישיון				סוג	גרור	מתוך:	1
שרטט	מיכאל		10.10.2014	מס' שליה:	KG91S23AEEE116xxx		