



משרד התחבורה
והבטיחות בדרכים

לשכת סמנכ"ל בכיר לתנועה
אגף הרכב ושרותי תחזוקה
מחלקת התקינה

תאריך : י"ב כסלו, תשע"ה
4 דצמבר, 2014
תיק : גרורים עד 3500 ק"ג
מס"ד : 15646814

רח' המלאכה 8, ת"א, ת.ד. 57031

טלפון : 03 - 5657122
פקס : 03 - 5657123

אל: משרדי רישוי מחוזיים י-ם, ת"א, חיפה, ב"ש

הוראה מס' 14-6490

הנדון: אישור רישום גרור סגור (460) תוצר א.ג. הקפיץ נתניה (ישראל)

באפשרותכם לרשום את כלי הרכב שפרטיו כדלהלן לשנה קלנדארית 2014:

א. פרטי רכב כלליים:

2014		שנה קלנדארית:		א.ג. הקפיץ נתניה (ישראל)			תוצר וארץ הרכבה:	
מידת צמיגים (קוד עומס ומהירות)	מס' גלגלים	מס' סרנים	מס' סרנים	משקל כולל מותר וכושר משא של הסרנים [ק"ג]			סוג רכב (O1)	דגם הרכב
				סרן	כף ריתום	כללי		
בהתאם לשרטוט מס' AG-6930/E המצ"ב	2	1	1	750	75	750	גרור סגור (460)	AG75

ב. **מידות הרכב:** בהתאם לשרטוט של יערי הנדסה מס' AG-6930/E המצ"ב והמהווה חלק בלתי נפרד מהוראה זו.

ג. **ציוד הרכב:** בהתאם לתקנות התעבורה והוראות האגף.

ד. זיהוי רכב לפי מספר השלדה:

1-3	4	5	6-7	8	9	10	11	12-14	15-17
KG9	1	P	75	B	K	E	N	117	123
תוצר (ישראל)	משקל גרור (עד 750 ק"ג)	סוג מרכב (סגור)	קוד דגם	סוג סרנים ובלמים	ללא משמעות	שנה קלנדארית 2014	ללא משמעות	קוד יצרן	מספר רץ

ה. תנאי הרישיון:

קוד	תנאים והגבלות
601	ייגרר ע"י רכב המורשה לגרירה שמשקלו העצמי לצורכי גרירה 1500 ק"ג לפחות. (יירשם ברישיון הגרור ללא בלמים) ייגרר ע"י רכב המורשה לגרירה שמשקלו העצמי לצורכי גרירה 997 ק"ג לפחות. (יירשם ברישיון הגרור עם בלמים)
602	ייגרר ע"י רכב משא בעל משקל כללי מותר 2303 ק"ג לפחות. (יירשם ברישיון הגרור ללא בלמים) ייגרר ע"י רכב משא בעל משקל כללי מותר 1440 ק"ג לפחות. (יירשם ברישיון הגרור עם בלמים)
604	רוחב הגרור לא יעלה על רוחב הרכב הגורר מעבר ל-20 ס"מ מכל צד.

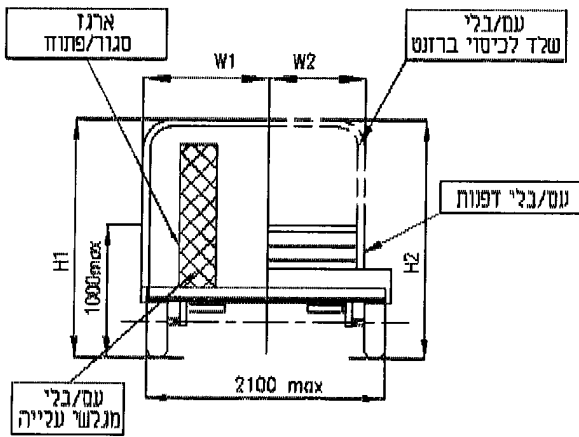
ו. הערה:

- אב-טיפוס של הגרור נבדק ע"י מוסד הטכניון/מכון המתכות הישראלי - דו"ח מס' ב/140329 מתאריך 07/04/2014.
- מס' השלדה טבוע ע"י יצול הגרור וקורת שלדת הגרור בצידה הימני בתוספת סימני ההיכר של יצרן הגרור.

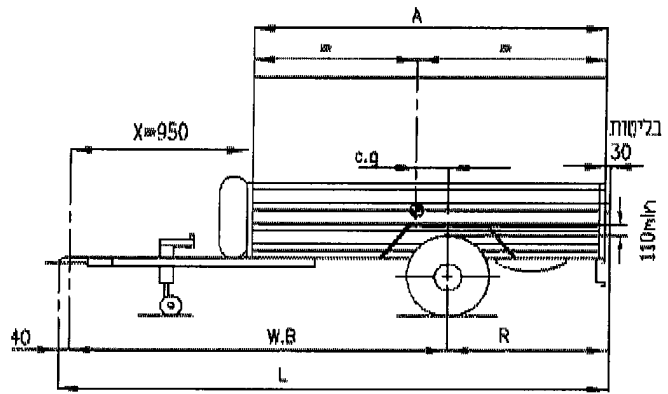
רצ"ב: שרטוט מס' AG-6930/E.

מנהל מוקדים טבל
מרכז תקינה

העתק: יצרן גרור
תיק



מפרט

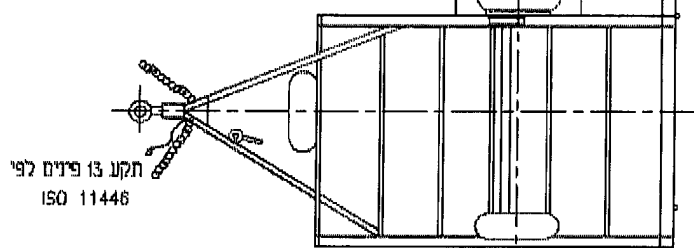


חבט חלמטה

כף גרירה 50 לפי תקן ISO צמיגים

TYPE	L.i	S.s
165/80R13	83	N*
155/80R13	79	N*
155/70R13	75	N*
145R12C 8Pr	78	N*

כנפים מצדי המרכב 2- אכט



מרכב ברוחב מלא 1- אכט

- KNOTT VG-7: 750Kg סרן
- AL-KO 700-5: 750Kg
- BPW CB755: 750Kg
- BRADLEY 090203: 750Kg

בלמים אינרציאליים
AL-KO AL KC90 : 700-1000Kg
עמ/בלי בלמים אורציאליים



14-6490

שטח מירבי 4.1 מ"ר
* מינימום נדרש, ניתן להשיג עד קוד: ז
** מידה זו עבור ארגז עם גלגלים בצדדים בלבד
גובה בין גלגל לצמיג 100 מ"מ מיני
! מידה זו עבור ארגז פתוח בלבד

H1	H2	W1		c.g	W2		A	R	W.B	L	
		-עד-	-ח-		-עד-	-ח-					
2100	2300	1950	1600	100	1650	1250	2000	930	2050	3020	אופ' 1
2100	2300	1650	1600	100	1650	1250	2250	1055	2175	3270	אופ' 2
--	2300	--	--	100	1550	1250	2500	1180	2300	3520	אופ' 3**
--	2300	--	--	100	1410	1250	2750	1305	2425	3770	אופ' 4**
--	2300	--	--	100	1300	1250	3000	1430	2550	4020	אופ' 5**

אג הקפיץ ונתניה 2000 בע"מ נתניה	יערי הנדסה טל' 03-6445210	טבלת עומסים		
		פירוט	סרן	כנפי
750Kg נדור משא סגור	מס' מהנדס 108608	כף	280	300
AG75 דגם	ק"מ 1:25	עצמי	20	300
מס' שלדה עם בלם	תאריך 1.2.14	מטען	20	450
KG91P75BKEN117XXX	עדכון 23.11.14	סה"כ	40	750
מס' שלדה ללא בלם	זיו יצרי	מותר	75	750
KG91P75AKEN117XXX	מהנדס בכיכרות			
2014 ש"י	טל' 03-6445210			
AG-6930/E מס' שרמוט: D-2/A				

טוכרוס כנפי 50 *