

# מדינת ישראל

**משרד התחבורה**  
**לשכת סמנכ"ל בכיר לתנועה**  
**אגף הרכב ושרותי תחזוקה**  
**מחלקת התקינה**  
**רח' המלאכה 8, ת"א, ת.ד. 57031**  
**טלפון 03-5657272**

**תאריך :** ל' כסלו, תשע"ה  
**22 דצמבר, 2014**  
**תיק :** קרדוש  
**מס"ד :** 20138614

**אל: משרדי רישוי מחוזיים י-ם, ת"א, חיפה, ב"ש**

## הוראה מס' 14-3298

**המזן: אישור רישום גרור תוצר "קרדוש נצרת בע"מ" (ישראל) דגם KN273/T/ST/P**

**הוראה מס' 14-3061 מבוטלת בזאת**

כלי רכב שפדטיהם ר"מ מאושרים לרישום לשנה קלנדארית 2014.

**א. פרטי רכב כלליים:**

2014		שנה קלנדארית:		"קרדוש נצרת בע"מ" (ישראל)			תוצר וארץ הרכבה:	
מידת צמיגים (קוד עומס ומהירות) דגם סרנים	מס' גלגלים	מס' סרנים	משקל כולל מותר וכושר משא של הסרנים (ק"ג)**			סוג רכב (04)	דגם הרכב	
			אחורי	קדמי	כללי			
בהתאם לשרטוט מס' KN273-2014-P- המצ"ב	<b>12 או 6</b>	<b>3</b>	<b>18000</b>	<b>10000</b>	<b>*27000 או 25000</b>	גרור פתוח	***KN273 P	
בהתאם לשרטוט מס' KN273-2014-T- המצ"ב						גרור מיכל ****	KN273 T	
בהתאם לשרטוט מס' KN273-2014-ST-1- המצ"ב						גרור למכולה	****KN273 ST	
בהתאם לשרטוט מס' KN273-1-2014- המצ"ב						גרור רכין	KN273	
<b>מערכת הבלמים (עונה לדרישות התקן האירופאי)</b>								
<b>שרות:</b>			<b>מערכת אוויר מלא</b>			<b>עזר (חנייה) בטחון:</b>		
<b>הערות:</b> * משקל זה בגרור המצויד במתלה אוויר. ** עומסים מרביים על הסרנים יצוינו על טבלת היצרן. *** דגם זה יכול להיות שלדי, עם או בלי ארגז, מערכת רכינה או מהפך צד. **** דגם זה יכול להיות שלדי עם או בלי מנעולי הצמדה לארגז מתחלף או מכולה ובוכנה תחתית או קדמית. ***** סוג הגרור גרור מיכל חלב או מים או תערובת בהתאם להצהרת בעל הגרור על החומר המובל.								

**ב. פירוט מספר שלדה:**

1	2	3	4	5	6	7	8	9	10	11	12	13	14	15	16	17
KG9			T	X	5	F	3	A	E	2	076		123			
תוצר הרכב ישראל			סוג הרכב	סוג מבנה	קוד משקל כולל	קוד מתלה וסרן	מס' שורות סרנים	קוד דגם	שנה קלנדארית 2014	אתר הרכבה הציפורית	יצרן הרכב "קרדוש נצרת בע"מ"		מספר רץ			

**ב1. פירוט קודים במספר השלדה:**

9		7		6		5		4		הספירה נושא
קוד דגם		קוד מתלה וסרן		קוד משקל כולל		סוג מבנה		סוג הרכב		
KN273	A	A - אוויר אחר		מעל - עד		F - ארגז		S - נתמך		<b>קוד סימון</b>
KN102W	E	B - מכני אחר		10000-3500 - 3		P - משטח		T - גרור		
KN363	G	C - אוויר B.P.W		20000-10000 - 4		T - מיכל		A - גרור		
KNS443	I	D - מכני B.P.W		30000-20000 - 5		R - מגבה נוע		הנגרר ע"י טרקטור		
KN242	H	E - אוויר R.O.R		40000-30000 - 6		H - רכינה				
KN403	K	F - מכני R.O.R		44000-40000 - 7		S - שלדי				
KN343	N	G - אוויר S.A.F		מעל 44000 - 8		L - ציוד כבד				
		H - מכני S.A.F				B - מהפך ברזל				
						D - דולי				
						W - עבודה				
						X - סוג אחר				

**תקיפות הוראה זו כשהיא חתומה מקורית או נאמן למקור**

ג. מידות הרכב: בהתאם לשרטוטים של היצרן מס' KN273-1-2014, KN273-2014-ST-1, KN273-2014-P, KN273-2014-T המצ"ב והמהווים חלק בלתי נפרד מהוראה זו.

ד. ציוד הרכב: בהתאם לתקנות התעבורה והוראות האגף.

ה. תנאי הרישיון:

קוד	תנאים והגבלות
*706	רשאי להוביל ארגזים מתחלפים לסוגיהם שאורכם לא יעלה על 700 ס"מ.
*707	רשאי להוביל מכולות באמצעות משטח יעודי עם מנעולי הצמדה.
*708	רשאי להוביל מכולות באמצעות מתאם יעודי.
*709	רשאי להוביל שני ארגזים אחד ע"ג משנהו.

\*הערה: יירשם ברישיונות גרורים מדגם KN273-ST.

ו. הערות:

1. טבלת הזיהוי תוצמד לארוכת המסגרת הימנית בחלקה הקדמי של השלדה.
2. מס' השלדה טבוע סמוך לטבלת הזיהוי.
3. דגם אב-טיפוס נבדק ע"י מכון המתכות הישראלי, תעודות מס' ב/77969 מיום 15.03.2006, עדכון ב/142825 מתאריך 20.10.2014 ועדכון שרטוט מס' KN273-2014-ST-01 מיום 13.08.2014.
4. בגרור מותקנים אמצעי ריתום תוצר קרדוש נצרת בע"מ בלבד.
5. הארגז והמתאם הייעודי להובלת מכולות חייבים לשאת טבלאות זיהוי של יצרניהם.
6. במידה ובנוסף לאמור לעיל בעל הרכב מעוניין להתקין ארגז אחר כגון: ארגז קירור וכד' יש לפעול התאם להוראות המתייחסות לארגזים אלה ובמידה והם מתאימים יש להוסיף זאת בתנאים והגבלות.

ז. הוראות משנים קודמות:

שנה קלנדארית	מס' הוראה
2012	12-2161
2013	13-3073

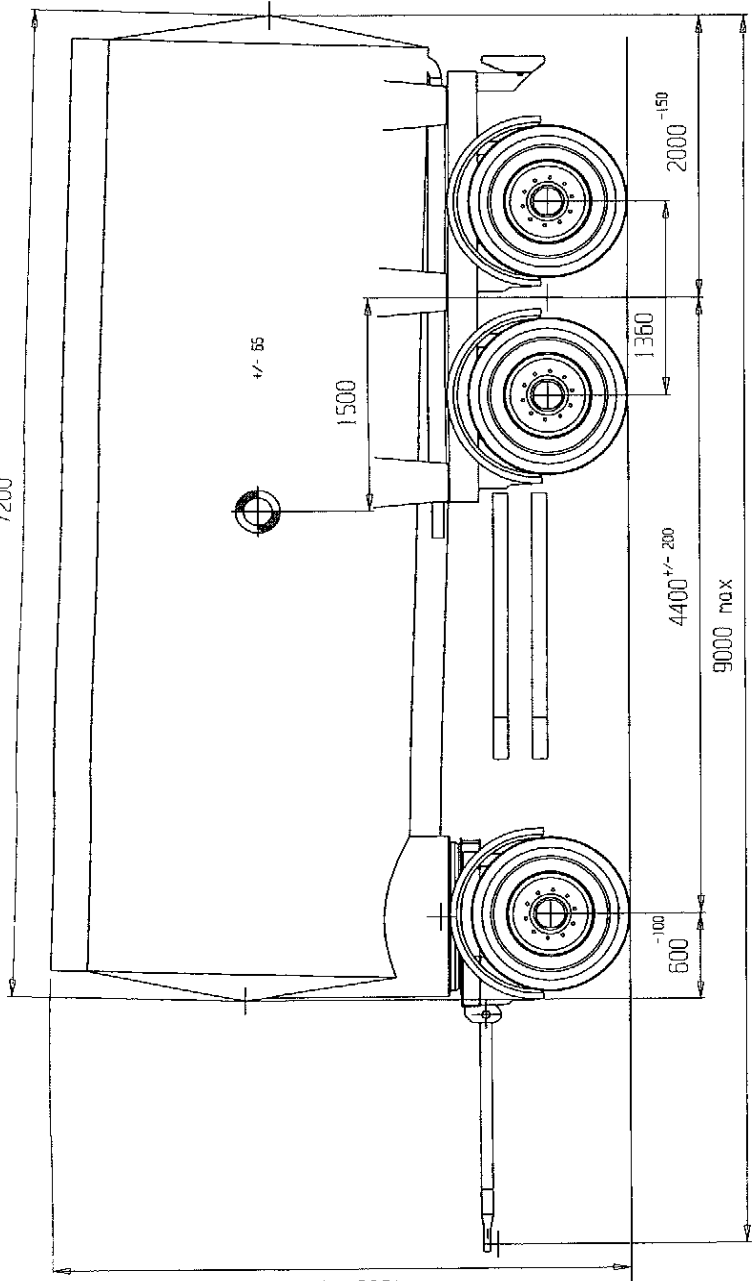
רצ"ב: שרטוטים מס' KN273-1-2014, KN273-2014-ST-1, KN273-2014-T, KN273-2014-P

ב ב ר כ ת  
  
 מהנדס מקסים טבל  
 מחזז מפרטי רכב משא,  
 גרורים ונתמכים

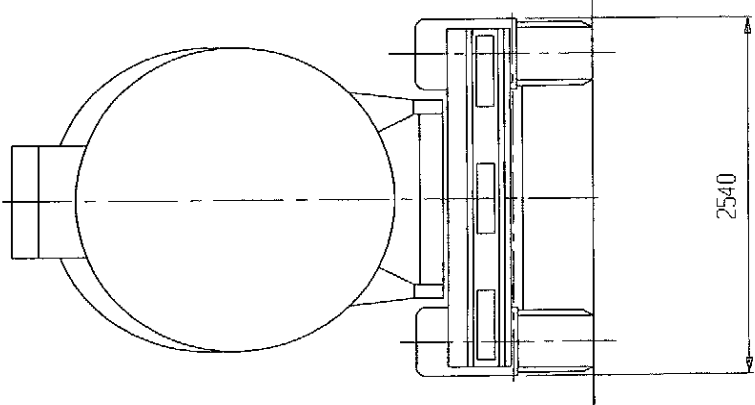
העתקים: יצרן הרכב  
 תיק

**תקיפות הוראה זו כשהיא חתומה מקורית או נאמן למקור**

7200



נספח להוראת רישוי : 14-3298



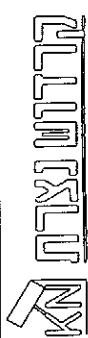
צמיגים	קוד סוס	קוד סוס	קוד סוס	קוד סוס	קוד סוס	קוד סוס
265/70 R 19.5"	138,141	J100	385/65 R 19.5"	K110	160	קוד סוס
285/70 R 19.5"	143,145	J100	385/55 R 22.5"	K110	160	קוד סוס
285/60 R 22.5"	145	K110	385/65 R 22.5"	(J100)	160	קוד סוס
295/80 R 22.5"	148	M130	425/65 R 22.5"	K110	165	קוד סוס
305/70 R 19.5"	145	J100	445/65 R 22.5"	K110, J100	168	קוד סוס
315/80 R 22.5"	150	(L 120)	13 R 22.5"	K110, 690	150, 146	קוד סוס
275/70 R22.5	148, 145	J100, L120				

**סרטי**

SAF SK RS/RZ 9037	SAF SK RZ 9030
SAF SK RS/RZ 9042	ROR LMK/21000
SAF SK RS/RZ 9022	ROR LM/S9010
SAF SK RS/RZ 9019	ROR LM/S9310

חולת בלית	מחיר	1:50
מקס משותפים	חומר הפריט	קנה מידה
מספר הפריט/המכיל	שם הפריט/המכיל	סל"מ כדוש
KN273-2014-T-1	גרור מלא ד-KN273 מיכל	03 03 06
מספר העדושה	שטרטו בלתי - הוראת רישוי 2014	שטרטו
19/10/2014	מחיר מס' מתוך	אישר
	KN273-2014-T	גליון מס' מתוך

קולג	אחורי	קדמי
6600	4590	2010
20400	13445	6955
27000	18035	8965
27000	18000	9000



7200  
+/-200

5853

1500 +/- 65

max 400

2150  
-250

1360

WB=4400 +/- 200

9000 max

830  
-150

אופציה  
מנונול הצמודה



נספח להוראת רישוי 14-3298

מחלה כבדות אזור

קולל	אזורי	קומי
7300	5016	2284
19700	12984	6716
27000	18000	9000
27000	18000	9000

מחלה קפיצים

קולל	אזורי	קומי
7300	5016	2284
17700	11666	6034
25000	16682	8318
25000	18000	9000

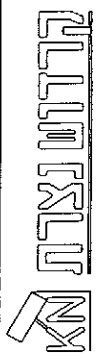
צמיגים	קוד עומס	קוד סמיכות	צמיגים	קוד סמיכות	קוד עומס
265/70 R 19.5"	138,141	J100	385/65 R 19.5"	K110	160
285/70 R 19.5"	143,145	J100	385/55 R 22.5"	K110	160
285/60 R 22.5"	145	K110	385/65 R 22.5"	(J100)	160
295/80 R 22.5"	148	M130	425/65 R 22.5"	K110	165
305/70 R 19.5"	145	J100	445/65 R 22.5"	K110, J100	168
315/80 R 22.5"	150	(L 120)	13 R 22.5"	K110, G90	150, 146
275/70 R22.5	148, 145	J100, L120			

סרנים

SAF SK RS/RZ 9037	SAF SK RZ 9030
SAF SK RS/RZ 9042	ROR LMK/21000
SAF SK RS/RZ 9022	ROR LM/S9010
SAF SK RS/RZ 9019	ROR LM/S9310
SAF SK RS/RZ 11222	

סוגי מרכבים: שלדי, משטח, ארגז

מספר הפדית/המכלל	מספר הפדית	שם הפדית/המכלל	קנה מידה	1:50
מספר השרטוט	מספר השרטוט	שרטוט כללי - הוראת רישוי 2014	תכנון	סליבא כרדוש 03.03.06
שינוי אזורן	מחיר מס'	מחיר מס'   מתון	אישור	סליבא כרדוש 03.03.06
19/10/2014	KN273-2014-P		אישור	

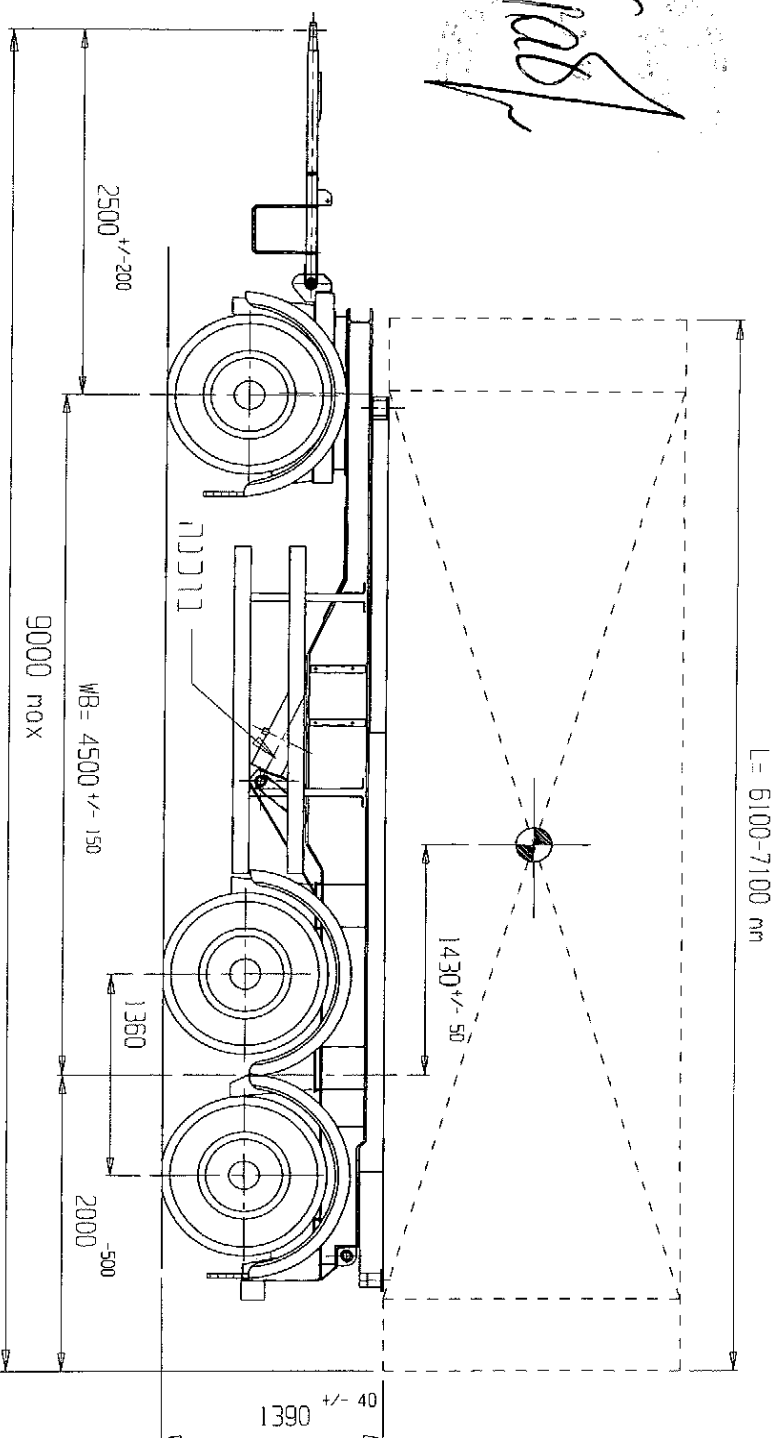


גורר מלא KN273-P

KN273-2014-P-1

19/10/2014

*Shaf*



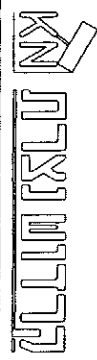
L = 6100-7100 mm

**חברים**

SAF SK RS/RZ 9037	SAF SK RZ 9030
SAF SK RS/RZ 9042	RDR LMK/21000
SAF SK RS/RZ 9022	RDR LM/S9010
SAF SK RS/RZ 9019	RDR LM/S9310

צטיידים	קוד עניינים	קוד סטירה	קוד סטירה	קוד עניינים	קוד עניינים
265/70 R 19.5"	138,141	J100	K110	385/65 R 19.5"	160
285/70 R 19.5"	143,145	J100	K110	385/55 R 22.5"	160
285/60 R 22.5"	145	K110	(J100)	425/65 R 22.5"	165
295/80 R 22.5"	148	M30	K110	445/65 R 22.5"	168
305/70 R 19.5"	145	J100	K110, J100	13 R 22.5"	150, 146
315/80 R 22.5"	150	(L 120)	K110, 090		
275/70 R22.5	148, 145	J100, L120			

סוגי מרכיבים: שלדי רכיון ארז ממתקף/מכוללה עם בוכנה תחתית או קדמית



קנה מידה 1:50  
תומר הפריט

**טבלת כוונות מידות**

כדור	קוד	מספר	מספר
5000	2990	2010	נצמי
22000	15010	6990	מסען
27000	18000	9000	ס"כ
27000	18000	10000	מורשה

טבלת כוונות מידות

מספר חשבונית

מספר חשבונית

**טבלת כוונות מידות**

כדור	מספר	מספר	מספר
5000	2990	2010	נצמי
20000	13644	6356	מסען
25000	16634	8366	ס"כ
25000	18000	10000	מורשה

19/10/2014

19/10/2014

19/10/2014

19/10/2014

19/10/2014

19/10/2014

19/10/2014

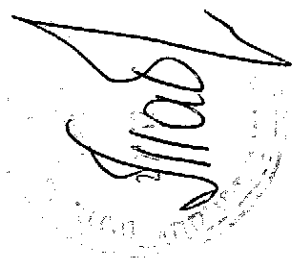
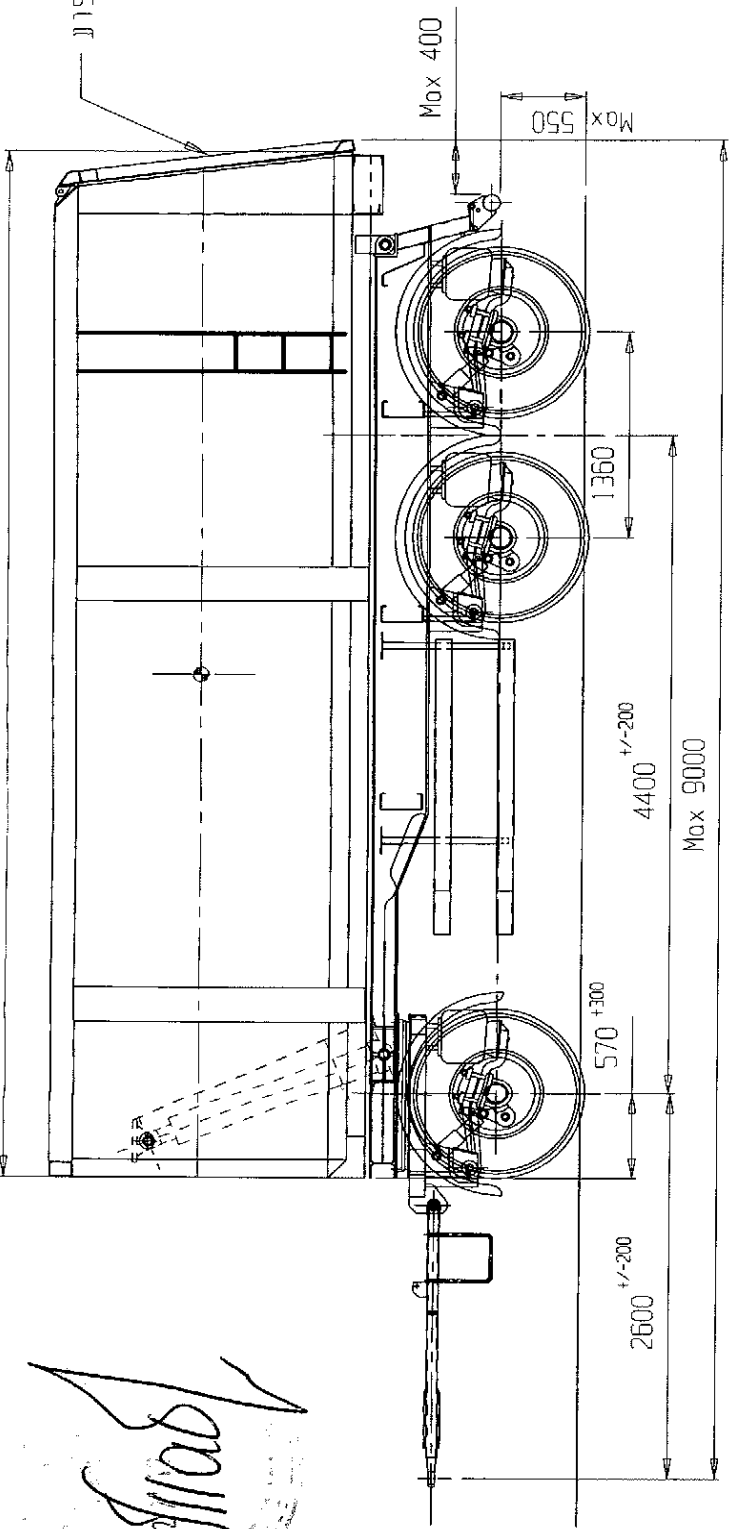
19/10/2014

19/10/2014

19/10/2014

מידה נטו פנימית 6800 ±200

דלת ישרה או בשיפון



נספח להוראת רישוי 14-3298

קוד נוטס	קוד מהירות	צמיגים	קוד מהירות	קוד נוטס	קוד נוטס
160	K110	385/65 R 19.5"	J100	138,141	265/70 R 19.5"
160	K110	385/55 R 22.5"	J100	143,145	285/70 R 19.5"
160	(J100)	385/65 R 22.5"	K110	145	285/60 R 22.5"
165	K110	425/65 R 22.5"	M130	148	295/80 R 22.5"
168	K110, J100	445/65 R 22.5"	J100	145	305/70 R 19.5"
150, 146	K110, G90	13 R 22.5"	(L 120)	150	315/80 R 22.5"
			J100, L120	148, 145	275/70 R 22.5"

מתלה כנייה איור

קוד	אחורי	קדמי
7300	5016	2284
19700	12984	6716
27000	18000	9000
27000	18000	10000

מתלה קפיצים

קוד	אחורי	קדמי
7300	5016	2284
17700	11666	6034
25000	16682	8318
25000	18000	10000

סרנים

SAF SK RS/RZ 9037	SAF SK RZ 9030
SAF SK RS/RZ 9042	RDR LMK/21000
SAF SK RS/RZ 9022	RDR LM/S9010
SAF SK RS/RZ 9019	RDR LM/S9310
SAF SK RS/RZ 11222	

סוגי סרנים: ארגז פתוח רכין, ארגז פתוח רכינת צד.

סבולת כוללת זמן-1	סבולת כוללת זמן-1	קנה מידה	1:50
מקס משמתיים	מקס משמתיים	תומר הפרט	קנה מידה
מספר הפריטה/המכלל	שם הפריטה/המכלל	תכנון	סלימא כדווש 03 03 06
KN273-1-2014-1	שטרטס כללי - הוראת רישוי 2014	שרטוט	סלימא כדווש 03 03 06
מספר השרטוט	פרטים נוספים	אישר	
19/10/2014	שיוני אחיון	גליון מס' 1 מתוך 1	
	KN273-1-2014		



גורר מלא KN273