



משרד התחבורה
והבטיחות בדרכים

תאריך : י"ט אייר, תשע"ד
: 19 מאי, 2014
תיק : רכב סיור
מס"ד : 14064314

רח' המלאכה 8, ת"א, ת.ד. 57031
טלפון: 03-5657122
פקס: 03-5657123
אל: משרד הרישוי המחוזי

הוראה מס' 14-5045
הנדון: אישור רישום רכב סיור תוצרת קרייזלר

א. כללי:

1. באפשרותכם לרשום את הרכב שפרטיו לשנה קלנדארית 2014 כדלהלן:

פרוט		נושא
קרייזלר (ארה"ב)		תוצר וארץ הרכבה
JFAM	JFAG	דגם
JFBM	JFBG	
JFCM	JFCG	
JEEP GRAND CHEROKEE		כינוי מסחרי
M1		קטגוריית רכב
4		מספר נוסעים (פרט לנהג)
רכב סיור (170)		סוג
הערה: שאר פרטי הרכב בהתאם להוראת רישום כללית מס' 14-0244.		

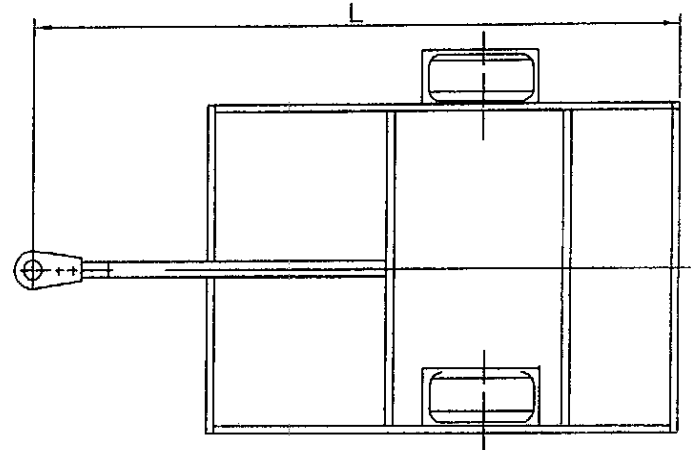
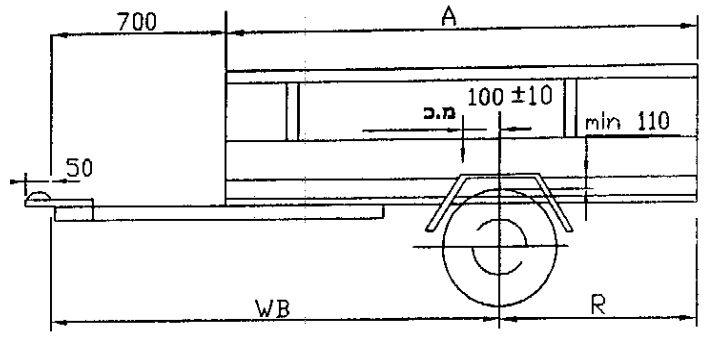
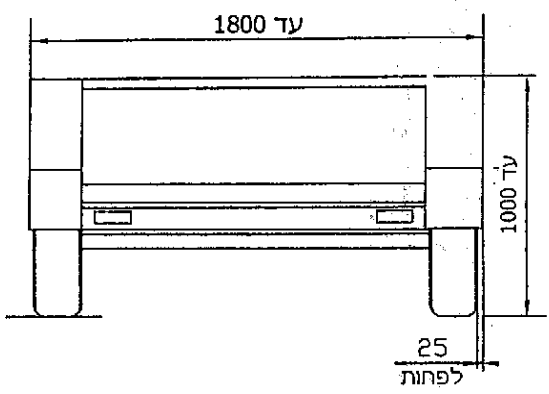
ג. הערות:

1. הרכב יירשם בבעלות אדם בעל תעודת מורה דרך בלבד.
2. יש לוודא התקנת אביזרים כגון:
 - א. מטף כיבוי.
 - ב. ערכת עזרה ראשונה.
 - ג. פטיש שבירה ליד חלון אחורי ושילוט מתאים.

ב. ר. כ. ה.
מתקדם מקסימטבל
מרכז תקינה

העתק: יבואן רכב
תיק

תאריך	אישר	תאור השינוי	הוראת שינוי מס'	מהדורה



הערות:

ארגז פתוח או משטח או סגור
 עם/בלי מכסה קשיח
 עם/בלי כיסוי ברונט וכד
 צמיגים מתחת לארגז או בצדדים עם כנפים
 רוחב המינימלי לארגז:
 בין נגלגלים - 1200 מ"מ
 מעל נגלגלים - 1450 מ"מ
 גובה בין גלגל לכנף 110 מ"מ לפחות
 משקל כולל 500 ק"ג
 טולרנס כללי למידות ±50

טבלת מידות

שטח מירבי למרכב - 4.1 מ"ר

גובה ארגז כללי, עד	אורך כללי	רוחק סרנים	שלוחה אחורית	אורך ארגז
H	L	WB	R	A
1000	2250	1570	670	1550
1000	2500	1700	750	1800

טבלת עומסים (WB=1700)

פירוט	טבעת	סרן	כללי
עצמי	10	110	120
מטען	31	349	380
סה"כ	41	459	500
מותר	50	500	500

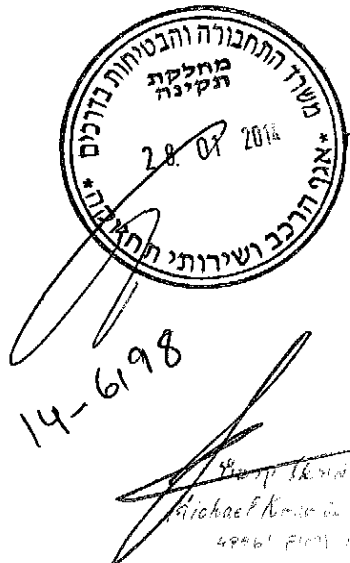
מפרט:
צמיגים:

145R10 145R12 155R12
 145R12 155R13
 קוד מהירות עבור הצמיגים N לפחות
 קוד עומס עבור הצמיגים 60-79

סרן אחורי:

KNOTT דגם: VG6L, VG5L
 ALKO - דגם: UBR500
 כושר העמסה (לפחות) 500kg

בלמים: ללא בלמים
 כף ריתום לכדור 50 מ"מ



14-6198

קנה מידה ללא		תאור הרכב ו/או מתקן		תאריך		תפקיד	
שרטוט מס: 500T/1-14		גורר חפצים		18.11.2013		מנהל טכני	
דף מס - 1		סוג: גורר חפצים		18.11.2013		אישר	
מס' שלדה: KG91T15AAEB057xxx		תוצר: אריה מקור נגררים		18.11.2013		מס' רישיון	
מס' שרטוט: 1		דגם: RK500T		18.11.2013		שרטוט	

ג.ג.דורמן שרותים הנדסיים בע"מ

גורר חפצים 500 kg
 דגם: RK500T