

מדינת ישראל

משרד התחבורה
 לשכת סמנכ"ל בכיר לתנועה
 אגף הרכב ושרותי תחזוקה
 מחלקת התקינה
 רח' המלאכה 8, ת"א, ת.ד. 57031
 טלפון 03-5657272

תאריך : ט"ו אייר, תשע"ד
 15 מאי, 2014
 תיק : משא וולוו (ללי)
 מס"ד : 13762114

אל: משרדי רישוי מחוזיים י-ם, ת"א, חיפה, ב"ש

הוראה מס' 14-3215 הנדון: אישור רישום רכב משא תוצר - וולוו (שוודיה)

כלי רכב שפרטיהם ר"מ מאושרים לרישום לשנה קלנדארית 2014.

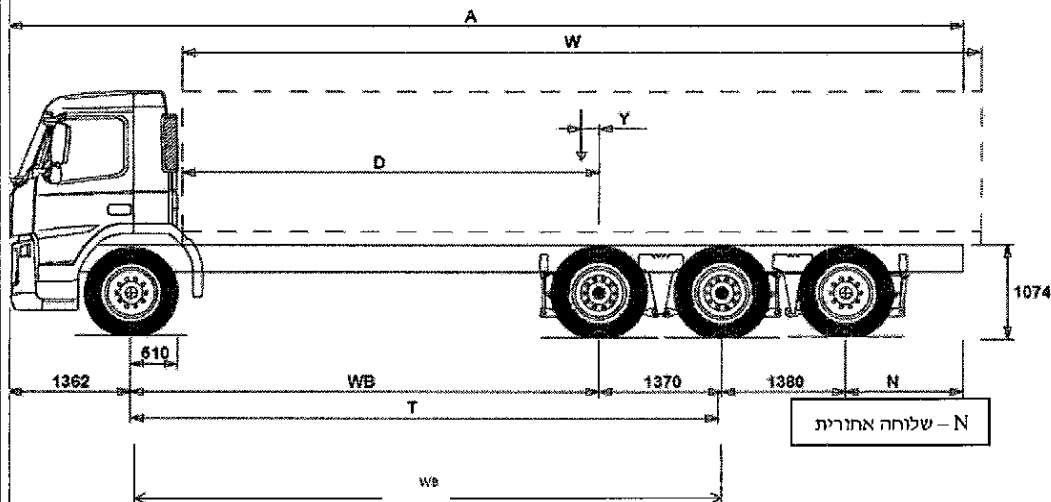
א. פרטי רכב כלליים:

2014	שנה קלנדארית:		וולוו - שוודיה			תוצר וארץ הרכבה:			
מידת צמיגים (קוד עומס ומהירות)	הנעה	משקל כולל מותר וכושר משא של הסרנים			סוג תא נהג מס נוסעים	סוג רכב (N3)	דגם המנוע	כינוי מסחרי	דגם הרכב
		אחורי*	קדמי	כללי					
315/80R22.5 (154/150G) 315/70R22.5 (154/150G) 13R22.5 (154/150G) **385/65R22.5 (160G)	8X4	26000	7500	32000	עם או בלי תא שינה נהג 1 + או נהג 2 +	מסחרי	D11K	FM 84 RT	FM 84 TR
4 סרנים	D13K								
12 גלגלים									

הרכב אושר לפי תעודת WVTa מס' 1056*2007/46* e1 (יש לוודא שמספר זה מופיע בטבלת זהו"ש של הרכב)
 הערות: * סרן אחורי בשלישיית הסרנים האחוריים - מתרומם ומהוגה.
 *** מידה זו מאושרת לצמיגים בסרן קדמי ו/או אחורי בלבד כאשר בסרן אחורי צמיגים במידות
 315/80R22.5 או 13R22.5.

ב. תחום מרכזי הכובד בהתאם לרוחק סרנים [ס"מ]:

457	477	507	527	547	567	597	627	657	רוחק סרנים (ס"מ)
442	462	492	512	532	552	582	612	642	רוחק סרנים לחישוב מרכז כובד (ס"מ)
42-74	42-76	43-78	43-80	44-82	44-83	44-86	44-88	44-90	מיקום מרכז (ס"מ)



תקיפות הוראה זו כשהיא חתומה מקורית או נאמן למקור

ג. סימני היכר של הרכב:

1	2	3	4	5	6	7	8	9	10	11	12-17
YV2			X	TWO, TY0, T40, T60, 9J0, 922, Z22, ZX0			G	7	X	A	123456
לרן וארץ הרכבה (וולוו - שוודיה)			סוג תא נהג	דגם מנוע (*ראה פירוט בסעיף ד')			סוג בלמים והנעה	ספרת ביקורת	ללא משמעות	ארץ ההרכבה A - שוודיה	מספר רץ

ד. פרטי המנוע:

ק"ד מנוע המופיע במס' שילדה	סוג מנוע	מומנט [סל"ד/ג"מ]	הספק [סל"ד/כ"ס(קו"ט)]	קיבול צל' [סמ"ק]	מס' ציל'	דגם	תוצר
TWO	דיזל-טורבו	2142/862-1404	315 (420) / 1404-1800	12777	6	D13K	וולוו
TY0		2346/900-1404	345 (460) / 1404-1800				
T40		2550/1000-1404	375 (500) / 1404-1800				
T60		2652/1000-1458	405 (540) / 1458-1800				
J09		1632/1000-1400	250 (330) / 1700-1800	10837		D11K	וולוו
922		1785/1000-1400	278 (370) / 1700-1800				
Z22		1989/1000-1400	308 (410) / 1700-1800				
ZX0		2193/1000-1400	338 (450) / 1700-1800				

ה. מקום המצאם של סימני ההיכר:

מקום ברכב	אופן ההתקנה	סימני ההיכר
תא נהג, דלת ימנית למטה	צמודה	טבלת זיהוי הרכב
מסגרת הימנית, מהצד, מאחורי גלגל ימני קדמי	טבוע מקורית	מספר שלדה
מבליטה בצידו שמאלי אחורי של המנוע	טבוע מקורית	מס' מנוע
חלק אחורי שמאלי עליון של בלוק המנוע	טבוע ע"י היבואן	דגם מנוע

ו. תנאים והגבלות לרישום ברישיון הרכב:

קוד	תנאים והגבלות
84	מצויד במתלה אוויר
210	רשאי לגרור גרור בעל 2 סרנים עם מתלה אוויר במשקל עד 19000 ק"ג
211	רשאי לגרור גרור בעל 2 סרנים במשקל עד 18000 ק"ג
223	רשאי לגרור גרור בעל 3 סרנים במשקל עד 25000 ק"ג
225	עד תאריך 8.10.2015 רשאי לגרור גרור בעל 2 סרנים עם הנרשם לפני ה 9.10.05 ב במשקל עד 25000 ק"ג
227	עד תאריך 8.10.2015 רשאי לגרור גרור בעל 3 סרנים עם הנרשם לפני ה 9.10.05 ב במשקל עד 29000 ק"ג
228	רשאי לגרור גרור בעל 3 סרנים עם מתלה אוויר במשקל עד 27000 ק"ג

ז. מידע ודרישות נוספות לרישום הרכב:

חובת קיום/ההתקנה פרטים הבאים:

1. תאורה לאורך שני צידי המרכב, לפי תקן EEC 76/756 + EEC 91/663.
2. הגנה תת-רכבית בצידי הרכב, לפי תקן EEC 89/297 או מפרט מת"י מפמ"כ 423.
3. "כנפיים" בגלגלים (מגיני בוץ), לפי תקן EEC 91/226.
4. התקנת מדבקה על מיכל האוריאה בגודל 40X60 מ"מ וכתובית "אוריאה".

ח. הוראות משנים קודמות:

שנה קלנדארית	מס' הוראה
2012	12-1061
2013	13-3145

ברוך קרן
 מהנדס מכשירים טבל
 מרכז מפרטי רכב משא,
 גררים וזמכים

העתקים: יבואן, תיק

תקיפות הוראה זו כשהיא חתומה מקורית או נאמן למקור