

מדינת ישראל

משרד התחבורה
 לשכת סמנכ"ל בכיר לתנועה
 אגף הרכב ושרותי תחזוקה
 מחלקת התקינה
 רח' המלאכה 8, ת"א, ת.ד. 57031
 טלפון 03 - 5657272

תאריך: כ"ט טבת, תשע"ד
 1 ינואר, 2014
 תיק: קרדוש
 מס"ד: 00057214

אל: משרדי רישוי מחוזיים י-ם, ת"א, חיפה, ב"ש

הוראה מס' 14-3066

הנדון: אישור רישום נתמך תוצר "קרדוש נצרת בע"מ" (ישראל) דגם KNS443

כלי רכב שפרטיהם ר"מ מאושרים לרישום לשנה קלנדארית 2014.

א. פרטי רכב כלליים:

2014		שנה קלנדארית:		"קרדוש נצרת בע"מ" (ישראל)			תוצר וארץ הרכבה:		דגם הרכב
מידת צמיגים (קוד עומס ומהירות) ודגם סרנים	מס' גלגלים	מס' סרנים	משקל כולל מותר וכושר משא של הסרנים (ק"ג)*			סוג רכב (04)	נתמך רכין (570)		
			אחורי	פין גרירה	כללי				
בהתאם לשרטוט היצורן מס' KNS443-2014 המצ"ב	12 או 6	3	24000	16500	40000			KNS443	

מערכת הבלמים (עונה לדרישות התקן האירופאי)

שרות: מערכת אויר מלא עזר (חנייה) בטחון: בלם עצמאי

הערות: * עומסים מרביים על הסרנים יצוינו על טבלת היצורן.

** סרן ראשון ושלישי בשלישיית הסרנים יכול להיות מתרומם.

ב. פירוט מספר שלדה:

1	2	3	4	5	6	7	8	9	10	11	12	13	14	15	16	17
KG9	S	H	6	G	3	I	E			2	076			123		
תוצר הרכב ישראל	סוג הרכב	סוג מבנה	קוד משקל כולל	קוד מתלה וסרן	מס' שורות סרנים	קוד דגם	שנה קלנדארית 2014	אתר הרכבה ציפורית	יצרן הרכב "קרדוש נצרת בע"מ"	מספר רץ						

ב(1). פירוט קודים במספר השלדה:

9	7	6	5	4	הספרה
קוד דגם	קוד מתלה וסרן	קוד משקל כולל	סוג מבנה	סוג הרכב	נושא
KN273	A - אויר אחר	מעל - עד	F - ארגו	S - נתמך	קוד סימון
KN102W	B - מכני אחר	10000-3500 - 3	P - משטח	T - גרור	
KN363	C - אויר B.P.W	20000-10000 - 4	T - מיכל	A - גרור	
KNS443	D - מכני B.P.W	30000-20000 - 5	R - מגבה נוע	הנגרר ע"י טרקטור	
KN242	E - אויר R.O.R	40000-30000 - 6	H - רכינה		
KN403	F - מכני R.O.R	44000-40000 - 7	S - שלדי		
KN343	G - אויר S.A.F	44000 מעל - 8	L - ציוד כבד		
	H - מכני S.A.F		B - מהפך ברזל		
			D - דולי		
			W - עבודה		
			X - סוג אחר		

ג. מידות הרכב: בהתאם לשרטוט של היצרן מס' KNS443-2014 והמהווה חלק בלתי נפרד מהוראה זו.

ד. ציוד הרכב: בהתאם לתקנות התעבורה והוראות האגף.

ה. הערות:

1. טבלת הזיהוי תוצמד לארוכת המסגרת הימנית בחלקה הקדמי של השלדה.
2. מס' השלדה יוטבע סמוך לטבלת הזיהוי בתוספת סימני ההיכר של היצרן משני צידי ההטבעה.
3. דגם אב-טיפוס נבדק ע"י מכון המתכות הישראלי, תעודות מס' 86431 מיום 18.6.2007.

ו. הוראות משנים קודמות:

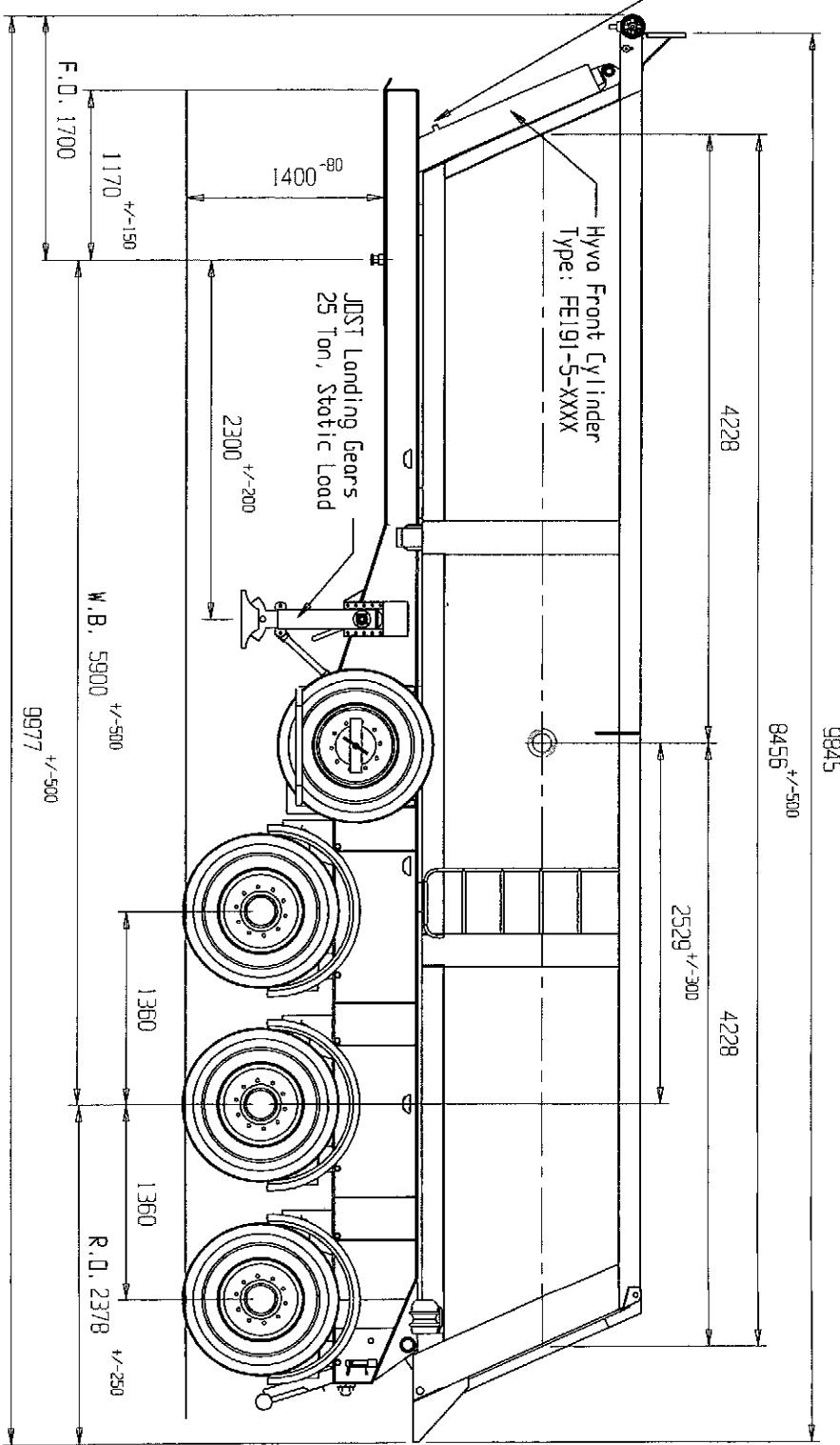
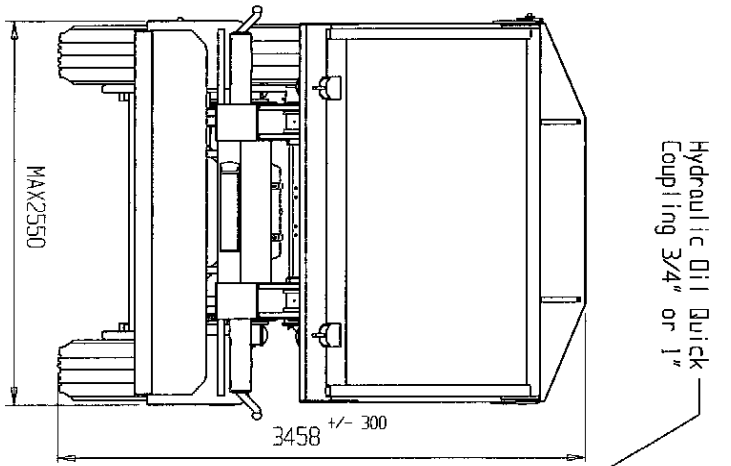
מס' הוראה	שנה קלנדארית
12-0333	2012
13-3078	2013

רצ"ב: שרטוט היצרן מס' KNS443-2014.

בברכה,

מחנך מקסים טבל
מרכז מפרטי רכב משא,
גרורים ונתמכים

העתקים: יצרן רכב
תיק



סדרות

SAF SK RS/RZ 9037	SAF SK RZ 9030
SAF SK RS/RZ 9042	RDR LMK/21000
SAF SK RS/RZ 9022	RDR LM/S9010
SAF SK RS/RZ 9019	RDR LM/S9310

עטריה

סדרת עטריה	קוד עננים	ק.ג. סהירוח	סדרת עטריה	קוד עננים	ק.ג. סהירוח
6	168	K110, J100	12	148	K110
445/65 R 22.5"	165	K110	148	148	J100
425/65 R 22.5"	160	J100	150, (150)	150, (150)	(L120)
385/65 R 22.5"					

14-3066

נספח להוראות רישוי

סדרת כליית מרקם משותף

התדירות נצרת

קנה מידה 1:50

תאריך כדדוש 11.05.07

ללא

מספר תפריט/מחלק

מספר תפריט/מחלק

שם תפריט/מחלק

תאריך כדדוש 11.05.07

ללא

KNS443-2014

מספר תפריט/מחלק

שם תפריט/מחלק

תאריך כדדוש 11.05.07

ללא

11/12/2013

מספר תפריט/מחלק

שם תפריט/מחלק

תאריך כדדוש 11.05.07

ללא

מספר תפריט/מחלק

מספר תפריט/מחלק

מספר תפריט/מחלק