

מדינת ישראל



משרד התחבורה  
והבטיחות בדרכים

לשכת סמנכ"ל בכיר לתנועה  
אגף הרכב ושרותי תחזוקה  
מחלקת התקינה

תאריך : 25 דצמבר 2014  
: ג' טבת, תשע"ה  
תיק : רחל תעשיות  
מס"ד : 27894714

רח' המלאכה 8, ת"א, ת.ד. 57031  
טלפון: 03-5657122  
פקס: 03-5657123  
אל: משרד הרישוי המחוזי

**הוראה מס' 14-5124**

**הנדון: אישור רישום אמבולנס תוצרת פורד – דיגום חב' רחל תעשיות רכב בע"מ**

**א. כללי:**

1. באפשרותכם לרשום את הרכב שפרטיו כדלהלן לשנה קלנדארית 2014-2015:

פרוט	נושא
פורד (תורכיה)	תוצר וארץ הרכבה
FDD	דגם
TRANSIT 350L	כינוי מסחרי
אמבולנס שאינו רכב ביטחון (356)	סוג
2 (ליד הנהג) + 3 (במרכב הרכב לאורך הדופן)	מס' נוסעים פרט לנהג
M2	קטגוריית רכב
375	רוחק הסרנים (ס"מ)
3550	משקל כולל מותר (ק"ג)
1750	עומס מורשה סרן קדמי (ק"ג)
2250	עומס מורשה סרן אחורי (ק"ג)

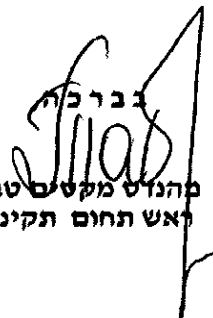
2. מידות הרכב וחלוקת העומסים בהתאם לשרטוט של אב-הנדסה מס' 141123 המצ"ב ומהווה חלק בלתי נפרד מהוראה זו.

**ב. תנאים לרישום ברשיון הרכב:**

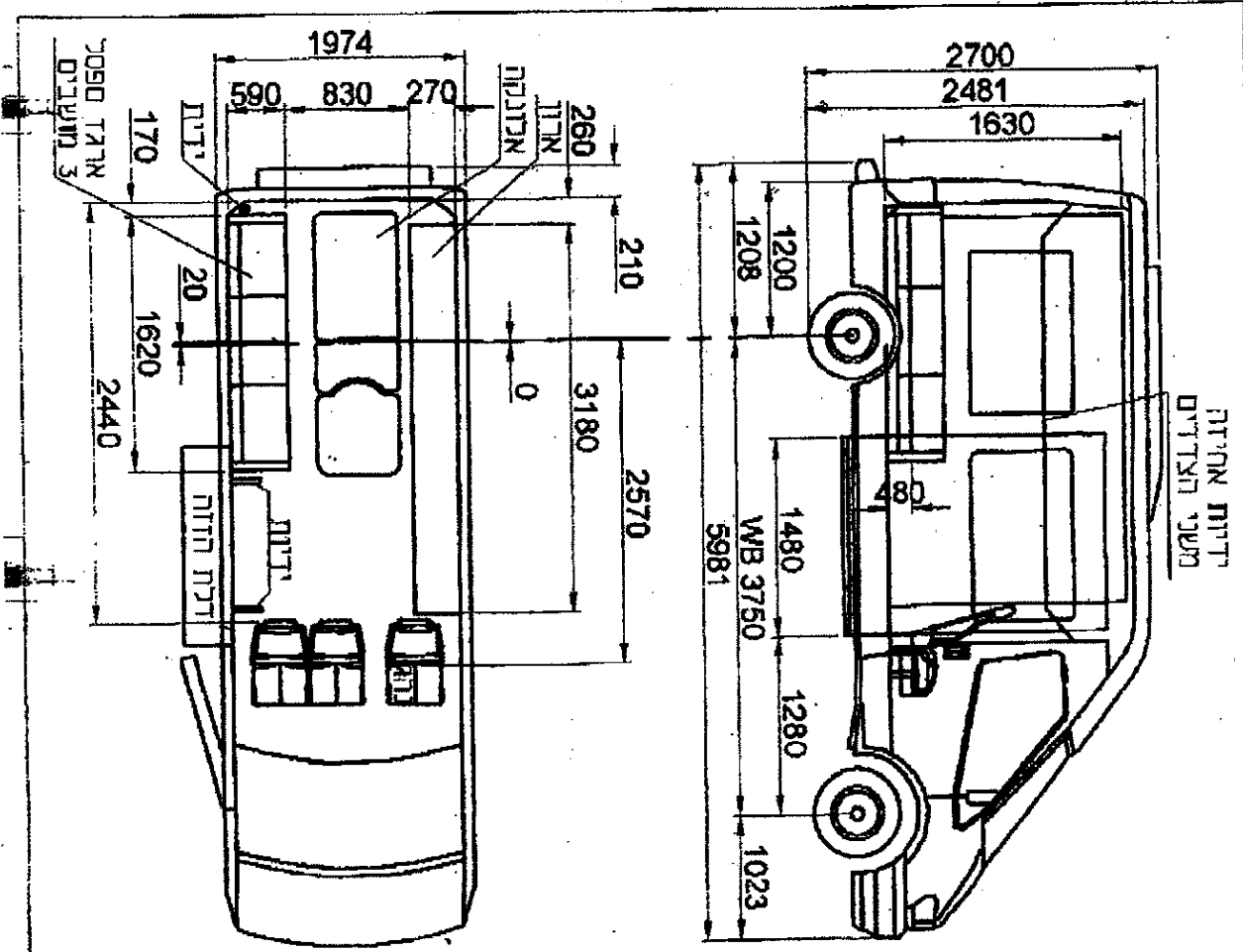
תנאים והגבלות
דיגום הרכב בוצע ע"י חב' רחל תעשיות רכב בע"מ.
רשאי להסיע חולה באלונקה

**ג. הערות:**

1. הרכב המדוגם נבדק ע"י מכון התקנים הישראלי – תעודה מס' 9413223265 מיום 17.12.2014.
2. רישום כל רכב מותנה בהגשת אישור מתקין מורשה של חב' רחל תעשיות רכב בע"מ עבור דיגום האמבולנס וכל ההתקנות שבוצעו ברכב.

  
ג. ברuch  
מהנדס מקסימו טבל  
ראש תחום תקינה

העתק: חב' רחל תעשיות רכב בע"מ



דו"ח תחנת  
מסעי התחנות



14-5124

מחלקת מס הכנסה  
מנהל מחלקת  
054-978808  
svhandasa@wvolla.com

TRANSPORT 350L FDD356LS/H  
FORD

שם המכשיר:   
:יצרן:   
:תוצרת:   
:דגם:   
מספר שולחן:   
מספר רישוי:   
עליו לרכיב:

ש"ח	כ"כ	מחיר	מדידת	מס' פג
2570	219	1100	1220	מס' פג
20	213	214	-1	2 + מח
0	120	420	0	מס' פג
3560	2888	1501	1365	מס' פג
	3560	2250	1750	מס' פג

054-978808 svhandasa@wvolla.com  
 054-978808 svhandasa@wvolla.com

40	מחיר	מס' פג
44123	מחיר	מס' פג