



משרד התחבורה
והבטיחות בדרכים

תאריך : י"ט אלול, תשע"ד
14 ספטמבר, 2014 :
תיק : הובלת נפטרים
מס"ד : 21687814

רח' המלאכה 8, ת"א, ת.ד. 57031

טלפון: 03-5657122
פקס: 03-5657123
אל: משרד הרישוי המחוזי

הוראה מס' 14-5082

הנדון: אישור רישום רכב להובלת נפטרים – דיגום שלמה בן חמו בע"מ

א. כללי:

1. באפשרותכם לרשום את הרכב שפרטיו כדלהלן:

פרוט	נושא
פולקסווגן (גרמניה)	תוצר וארץ הרכבה
TRANSPORTER	כינוי מסחרי
7EJ122 7EJ137 7EJ131 7EJ147	דגם רכב
M1	קטגוריית רכב
מרכב אחוד הובלת נפטרים (350)	סווג
340	רוחק סרנים (ס"מ)
לפחות 2800	משקל כולל (ק"ג)
לפחות 1525	עומס מורשה סרן קדמי (ק"ג)
לפחות 1500	עומס מורשה סרן אחורי (ק"ג)
הרכב אושר לפי תעודת WVTA מס' e1*2007/46*0220 (יש לוודא שמספר זה מופיע בטבלת זיהוי של הרכב)	

2. מידות הרכב וחלוקת העומסים בהתאם לשרטוט של ורד הנדסה מס' 4922/5A המצ"ב ומהווה חלק בלתי נפרד מהוראה זו.

ב. תנאים לרישום ברישיון הרכב:

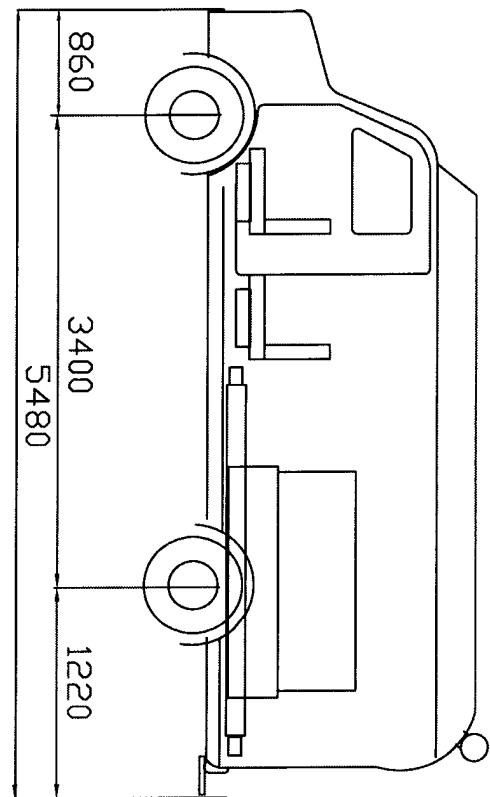
קוד	תנאים והגבלות
-	דיגום הרכב בוצע ע"י חב' שלמה בן חמו בע"מ.
-	רשאי להוביל נפטר באלונקה.
-	מותקנת מדרגה קבועה מאחורה.
117	רשאי להסיע עד 7 נוסעים פרט לנהג.

ג. הערה:

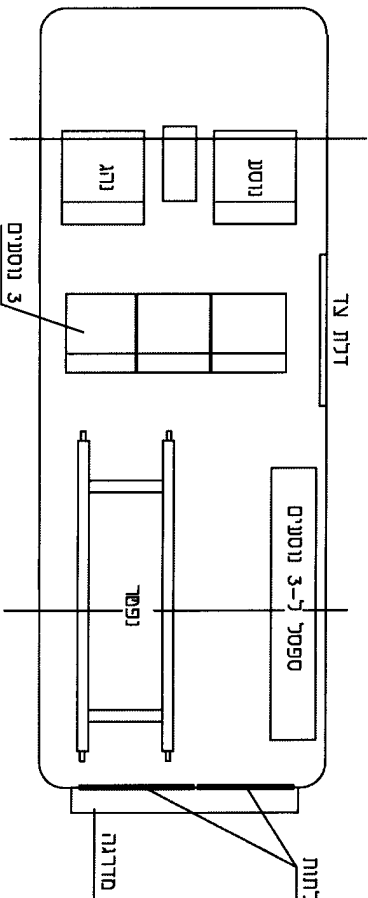
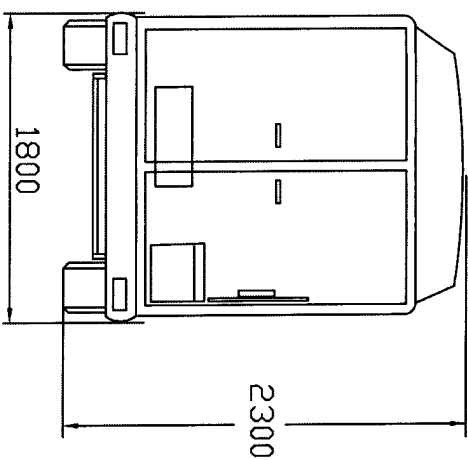
1. עבור דיגום הרכב, התקנת מושבים, חגורות בטיחות, מנעולים לנעילת אלונקה יש לקבל אישור מתקין מורשה של שלמה בן חמו בע"מ.

בכיר
מחנדים מקסיים טבל
מרכז תקינה

העתק: חב' שלמה בן חמו בע"מ



14-5082



טבלת חלוקת עומסים (ק"ג)

כללי	אחורי	קדמי	עצמי
2090	840	1250	נהג + 1
150	40	110	3 נוסעים
225	130	95	3 נוסעים
225	220	5	נוסע
75	65	10	סר"כ
2765	1295	1470	משקל מורדסה
2800-3200	1500	1525	לפחות

תנאי אחרון הובלת נפטרים (350)

חז"ד :

שם היצרן

שם היצרן

קנה מידה

1:50

מט' שרטים

4922/5A

תאור הרכב (נ/א) המתקין)
תוצר ודגם הרכב

תאריך

תחילה

שם
גד בן-נח

תפקיד
מנכ"ס

7EJ122(M1) 7EJ131(M1)

7EJ137(M1) 7EJ147(M1)

1 דף מט'
1 מתוך

הערה - רכב דגם 7EJ122
רק במחשקל כולל 2800-3200 ק"ג

ורד תל אביב
ת.ד. 46625, חיפה
טל. 04-8238899