



משרד התחבורה
והבטיחות בדרכים

לשכת סמנכ"ל בכיר לתנועה
אגף הרכב ושרותי תחזוקה
מחלקת התקינה

תאריך : ו' אלול, תשע"ד
: 1 ספטמבר, 2014
תיק : אמבולנס
מס"ד : 20870714

רח' המלאכה 8, ת"א, ת.ד. 57031
טלפון: 03-5657122
פקס: 03-5657123
אל: משרד הרישוי המחוזי

הוראה מס' 14-5078

הנדון: אישור רישום אמבולנס תוצרת שברולט – דיגום רחל תעשיות רכב בע"מ

א. כללי:

1. באפשרותכם לרשום את הרכב שפרטיו כדלהלן לשנה קלנדארית 2014:

פרוט	נושא
פולקסווגן (גרמניה)	תוצר וארץ הרכבה
2ED1H5	דגם
TRANSPORTER	כינוי מסחרי
אמבולנס רכב ביטחון (355)	סוג
5 (נוסע 1 ליד הנהג, פרמדיק במושב מסתובב, 3 נוסעים בספסל לאורך דופן הרכב)	מס' נוסעים פרט לנהג
M2	קטגוריית רכב
366	רוחק הסרנים (ס"מ)
3550	משקל כולל מותר (ק"ג)
1800	עומס מורשה סרן קדמי (ק"ג)
2250	עומס מורשה סרן אחורי (ק"ג)

2. מידות הרכבים וחלוקת העומסים בהתאם לשרטוט של אב-הנדסה מס' 140730 המצ"ב ומהווה חלק בלתי נפרד מהוראה זו.

ב. תנאים לרישום ברשיון הרכב:

תנאים והגבלות
רשאי להסיע חולה 1 באלונקה
דיגום הרכב בוצעו ע"י חב' רחל תעשיות רכב בע"מ

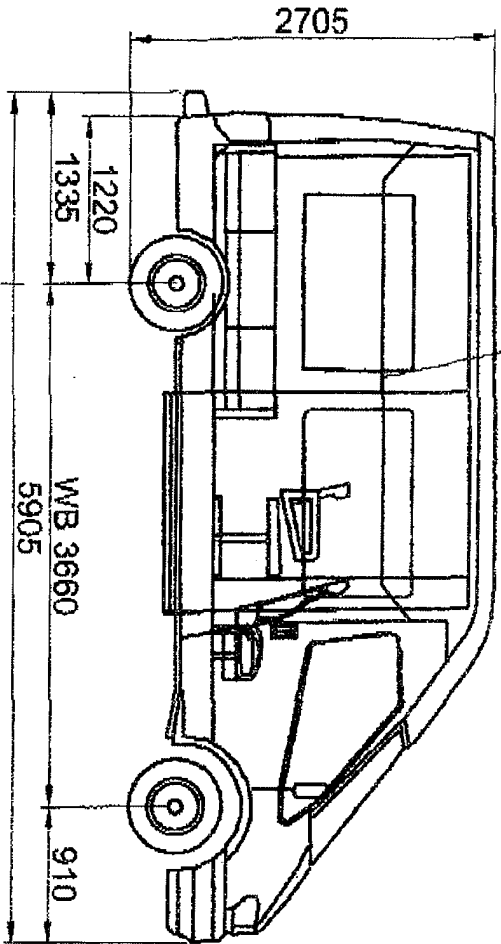
ג. הערות:

1. רישום כל רכב מותנה בהגשת:
 - א. אישור מתקין מורשה של רחל תעשיות רכב בע"מ עבור דיגום האמבולנס וכל ההתקנות שבוצעו ברכב.
 - ב. אישור מתקין מורשה של קלימה טק בע"מ עבור ההתקנות מערכת מיזוג ברכב.
 - ג. אישור אגף הרישוי על הגדרת הרכב כרכב ביטחון.

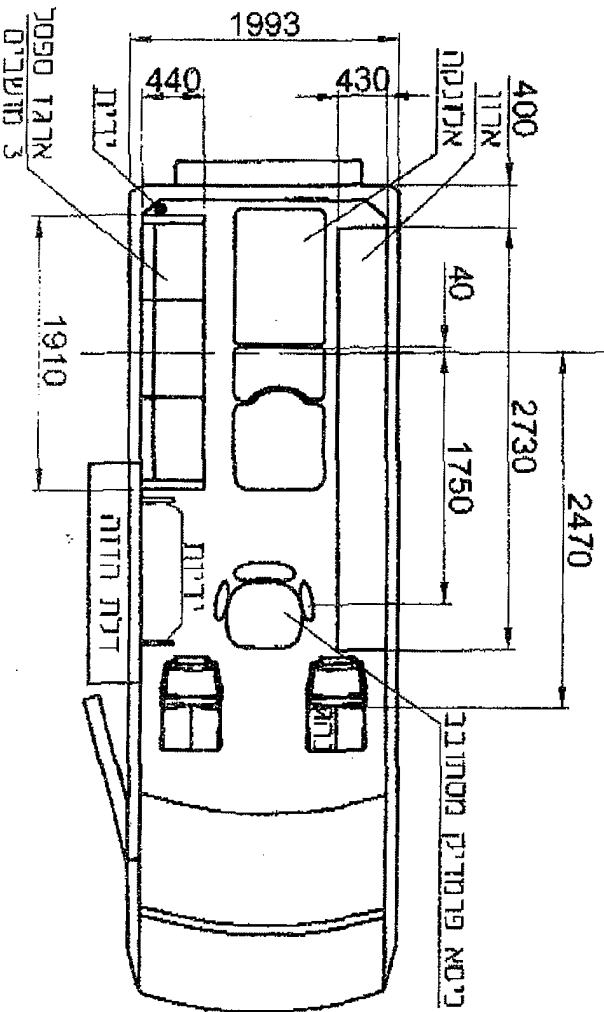
רצ"ב: שרטוט מס' 140730.

בברכה
מחנך מקסים טבל
מרכז תקינה

העתק: חב' רחל תעשיות רכב בע"מ
תיק



ידידת תחנת
תעשיית התעבורה



כיסא נוסעים

14-5078



חברת א.א.א.
מחלקת מכירת רכב ומפעלים
תל אביב 6100000
054-9778505
avhandasa@walla.com

(Handwritten signature)

רכב תעשיית רכב
VOLKSWAGEN
ZEKE2 2ED1H5 CRAFTER G

יצרן:
תוצרת:
דגם:
מספר שדה:
מספר רישוי:
עלית לכביש:
שם תחנת:

מ"ר	נכ"ל	אחורי	קדמי	מסתם סדרים [קג]	פדיון	מחיר	מחיר
	2300	1090	1210			1448	1448
2470	142	46	98				
0	213	213	0				
1750	71	37	34				
-40	120	121	-1				
	2846	1607	1339				
	3550	2250	1800				

054-9778505 avhandasa@walla.com

מחיר כולל: 1448

מחיר בסיסי: 140730

מס' רישוי: 140730