



משרד התחבורה  
והבטיחות בדרכים

תאריך : א' אלול, תשע"ד  
27 אוגוסט, 2014 :  
תיק : הובלת נפטרים  
מס"ד : 20680214

רח' המלאכה 8, ת"א, ת.ד. 57031

טלפון: 03-5657122  
פקס: 03-5657123  
אל: משרד הרישוי המחוזי

**הוראה מס' 14-5074**

**הנדון: אישור רישום רכב להובלת נפטרים – דיגום רחל תעשיות רכב בע"מ**

א. כללי:

1. באפשרותכם לרשום את הרכב שפרטיו כדלהלן:

פרוט	נושא
מרצדס (גרמניה)	תוצר וארץ הרכבה
SPRINTER	כינוי מסחרי
906.633	דגם רכב
M2	קטגוריית רכב
מרכב אחוד הובלת נפטרים (350)	סוג
366	רוחק סרנים (ס"מ)
3550	משקל כולל (ק"ג)
1650	עומס מורשה סרן קדמי (ק"ג)
2250	עומס מורשה סרן אחורי (ק"ג)

2. מידות הרכב וחלוקת העומסים בהתאם לשרטוט של אב-הנדסה מס' 140804 המצ"ב ומהווה חלק בלתי נפרד מהוראה זו.

**ב. תנאים לרישום ברישיון הרכב:**

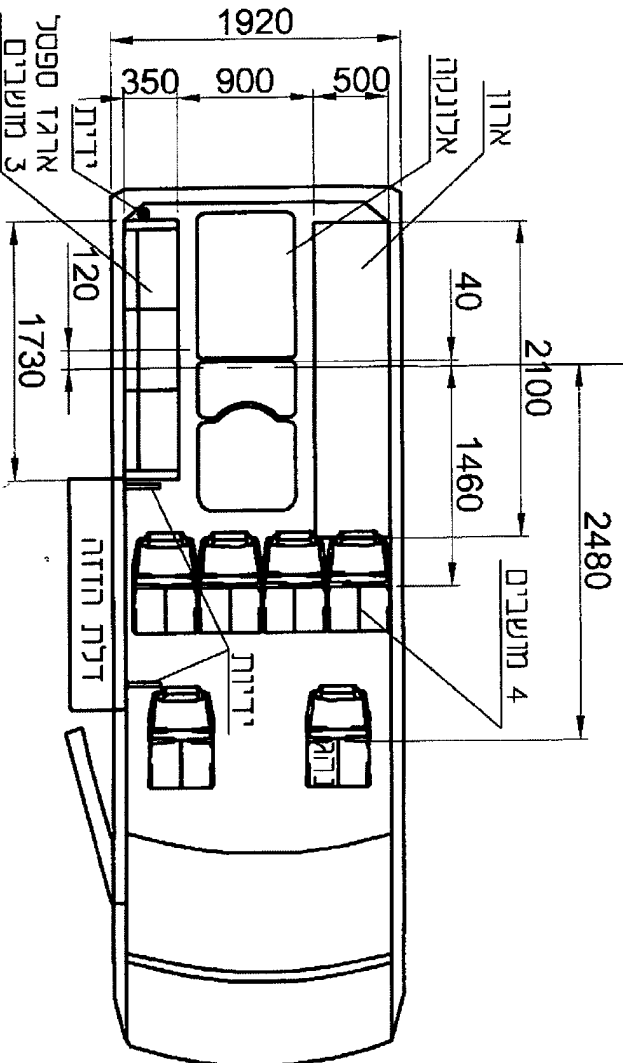
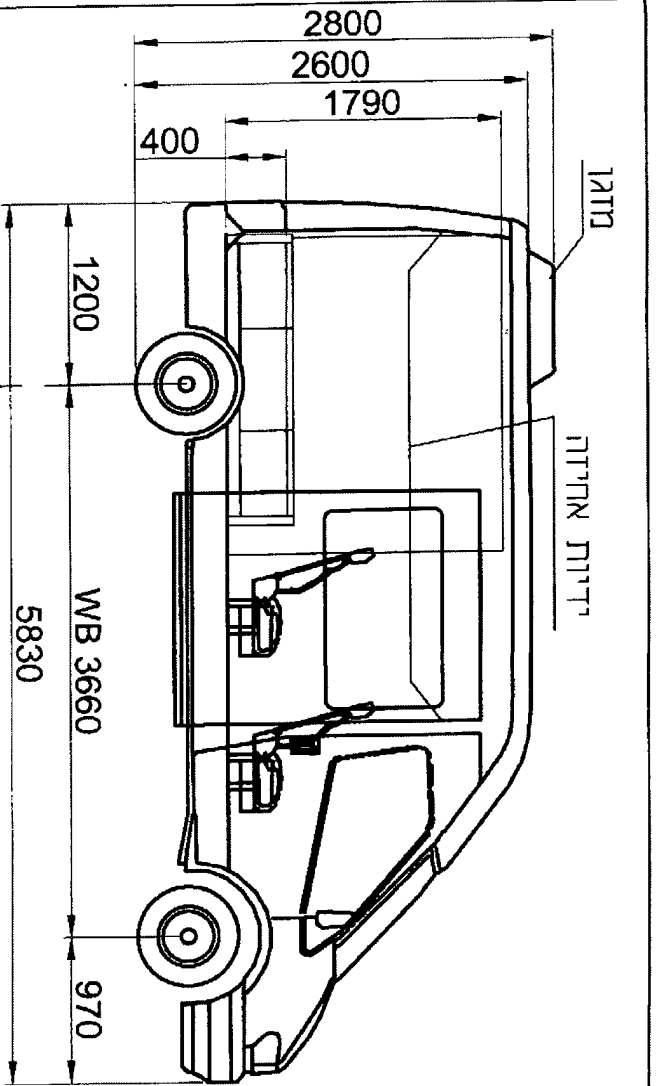
תנאים והגבלות	קוד
דיגום הרכב בוצע ע"י רחל תעשיות רכב בע"מ.	-
רשאי להוביל נפטר אחד באלונקה.	-
רשאי להסיע עד 8 נוסעים פרט לנהג. (1 ליד הנהג, 4 בשורה מאחורי הנהג בכיוון הנסיעה, 3 במרכב הרכב לאורך הדופן)	117

**ג. הערה:**

1. רישום הרכב מותנה בהגשת אישור מתקין מורשה של רחל תעשיות רכב בע"מ על כל התקנות שבוצעו ברכב.

צבר כ"ח  
מהנדס מקסימ טבל  
מרכז תקינה

העתק: רחל תעשיות רכב בע"מ



אברהם הנדסה  
 מנהל רכב ומכלים  
 אלקטרוניקה  
 054-9778505  
 avhandasa@walla.com



14-5024

מרכב תעשיות רכב  
 MERCEDES BENZ DAIMLER AG  
 SPRINTER 319 BLUETEC CDI 906.633  
 יצרן: מרכב תעשיות רכב  
 תוצרת: מרכב תעשיות רכב  
 דגם: 14-5024

תעמט סדנים [kg]

מ"ר	נל"י	אחורי	קדמי	סדנים
2680	1270	1410		אמבולנס עצמאי
2480	142	46	96	נהג + 1
-120	213	220	-7	ספסל 3 נוסעים
1460	284	171	113	4 מושבים
-40	120	121	-1	אלונקה
	3439	1828	1611	סד"ר כולל
	3550	2250	1650	עומט מדרשה

אברהם הנדסה

054-9778505 avhandasa@walla.com

רמת תעשיות רכב

מספר	תיאור	מחיר	מספר	תיאור	מחיר
± 40	מספר נלקח		1:48	מחיר	
	מספר משלוח			מספר	
	מספר חזרה/מחזור			מספר	
140804	מספר שיוט			מספר	
1	מספר			מספר	