



משרד התחבורה
והבטיחות בדרכים

תאריך : כ"ד סיון, תשע"ד
: 22 יוני, 2014
תיק : הובלת נפטרים
מס"ד : 16015214

רח' המלאכה 8, ת"א, ת.ד. 57031

טלפון: 03-5657122
פקס: 03-5657123
אל: משרד הרישוי המחוזי

הוראה מס' 14-5057

הנדון: אישור רישום רכב להובלת נפטרים – דיגום מסגרית רכב כהן הרצל בע"מ

א. כללי:

1. באפשרותכם לרשום את הרכב שפרטיו כדלהלן:

פרוט	נושא
פולקסווגן (גרמניה)	תוצר וארץ הרכבה
TRANSPORTER T5	כינוי מסחרי
7EJ137	זגם רכב
M1	קטגוריית רכב
מרכב אחוד הובלת נפטרים (350)	סוג
340	רוחק סרנים (ס"מ)
3000	משקל כולל (ק"ג)
1575	עומס מורשה סרן קדמי (ק"ג)
1625	עומס מורשה סרן אחורי (ק"ג)

2. מידות הרכב וחלוקת העומסים בהתאם לשרטוט של מסגרית רכב כהן הרצל בע"מ מס' VW_T5_16/06/2014 המצ"ב ומהווה חלק בלתי נפרד מהוראה זו.

ב. תנאים לרישום ברישיון הרכב:

קוד	תנאים והגבלות
-	דיגום הרכב בוצע ע"י מסגרית רכב כהן הרצל בע"מ.
-	רשאי להוביל נפטר אחד באלונקה.
117	רשאי להסיע עד 7 נוסעים פרט לנהג. (1 ליד הנהג, 3 בשורה מאחורי הנהג בכיוון הנסיעה, 3 במרכב הרכב לאורך הדופן)

ג. הערה:

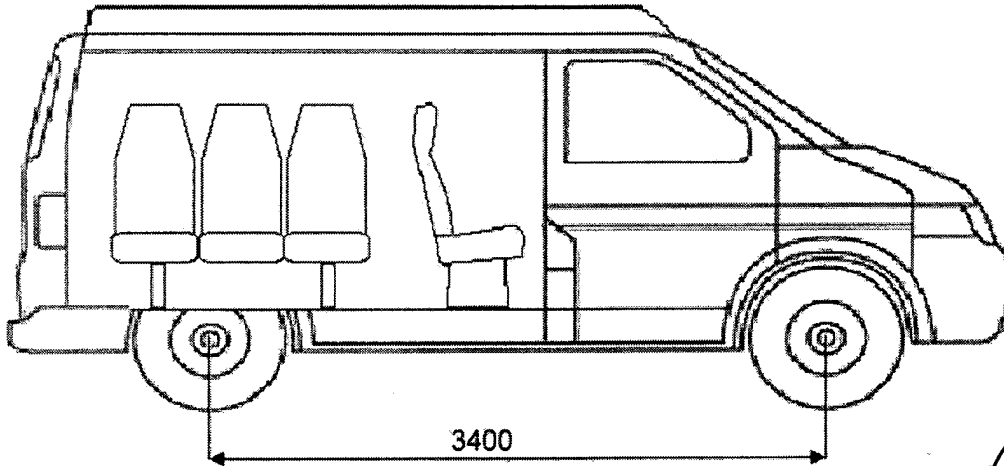
1. רישום הרכב מותנה בהגשת אישור מתקין מורשה של מסגרית רכב כהן הרצל בע"מ על כל התקנות שבוצעו ברכב.

בברכה
מנהל מקסימל טבל
מרכז תקינה

העתק: מסגרית רכב כהן הרצל בע"מ

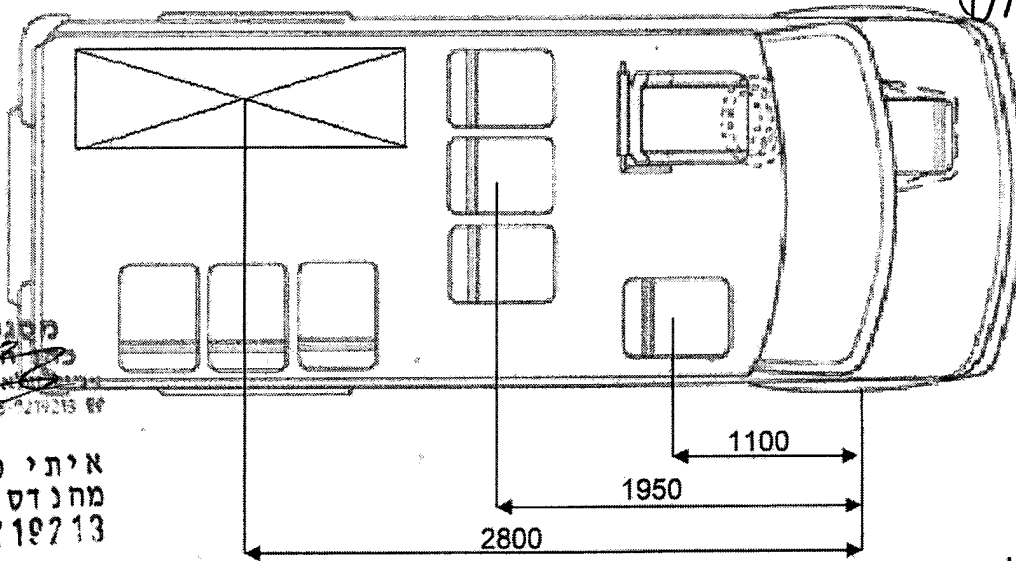
טבלת עומסים רכב להובלת נפטרים

תאריך שרטוט: 16/06/2014	המדון: רכב להובלת נפטרים
שם שרטוט: VW T5 16/06/2014	יצרן הרכב: VOLKSWAGEN
יחידת מידה: מ"מ, ק.מ.: ללא	כינוי מסחרי: TRANSPORTER/ T5
איתי כהן, מהנדס מכונות	מסגרת רכב כהן הרצל בע"מ



14-5057

Handwritten signature



מסגרת רכב
הצגה בע"מ
איתי כהן, מהנדס מכונות
03-9219713

איתי כהן,
מהנדס מכונות
03-9219713

טבלת עומסים

משקל נוסע: 75 ק"ג	פרטים:	סרן קדמי [ק"ג]	סרן אחורי [ק"ג]	כללי [ק"ג]
	משקל עצמי	1270	880	2150
שורה 1	נהג+נוסע	101	49	150
שורה 2	3 מלווים רוחב	89	136	225
שורה 3	3 מלווים אורך	40	185	225
שורה 4	אלונקה	13	62	75
סה"כ:		1513	1312	2825
משקל כולל מורשה		1500	1625	3000