

מדינת ישראל



משרד התחבורה

לשכת סמנכ"ל בכיר לתנועה
אגף הרכב ושרותי תחזוקה
מחלקת התקינה
רח' המלאכה 8, ת"א, ת.ד. 57031

תאריך: ז' אדר ב, תשע"ד
9 מרץ, 2014
תיק : רדלר
מס"ד : 07481214

טלפון : 03 - 5657122
פקס : 03 - 5657123

אל: משרדי רישוי מחוזיים י-ם, ת"א, חיפה, ב"ש

הוראה מס' 14-5022

הנדון: שברולט (ארה"ב) דגם סוואנה – הגבהת גג

סמך: הוראה מס' 13-5349 מבוטלת בזאת

באפשרותכם לאשר למפעל "רדלר ש.ב. שיווק 87 בע"מ", בדגם הרכב שבנדון, שינוי מבנה של הסרת הגג המקורי והתקנת גג – מוגבה עשוי פיברגלס מתוצרתם, זאת בהסתמך על בדיקת אב-טיפוס של מוסד הטכניון, דו"ח מס' ב/132796 מיום 17/02/2014.

אישור השינוי יהיה בכפוף לפרטים והתנאים הבאים:

1. ניתן יהיה להגביה הגג, עפ"י גובה הקשתות, עד 50 ס"מ. דהיינו שינוי גובה פנימי מהרצפה לתקרה מ-135 עד 185 ס"מ, כאשר הגובה הכללי מהקרקע יהיה עד 2650 ס"מ. הגבהת הגג תוכל להתבצע בדגם הרכב הנ"ל על סיווגיו השונים (אוטובוס זעיר, מונית-זוטובוס, מסחרי אחוד וכו'), מותנה בהוצאת הוראת רישום לדגם וסוג הרכב כמקובל.
2. לכל רכב יומצא אישור מטעם מפעל "רדלר" בע"מ, כי השינוי בוצע על ידם בהתאם לתעודת בדיקת האב-טיפוס, כמצויין לעיל, עפ"י שרטוט מס' – 43/A (לרוחק סרנים 343 ס"מ) ושרטוט מס' 44/A (לרוחק סרנים 394 ס"מ).
3. שאר הפרטים בהתאם להוראה הכללית המתייחסת לדגם הרכב הנ"ל כרכב מרכב אחוד בעל רוחק סרנים 343 ס"מ ו-394 ס"מ ומשקל כללי עד 4502 ק"ג.

בכיר

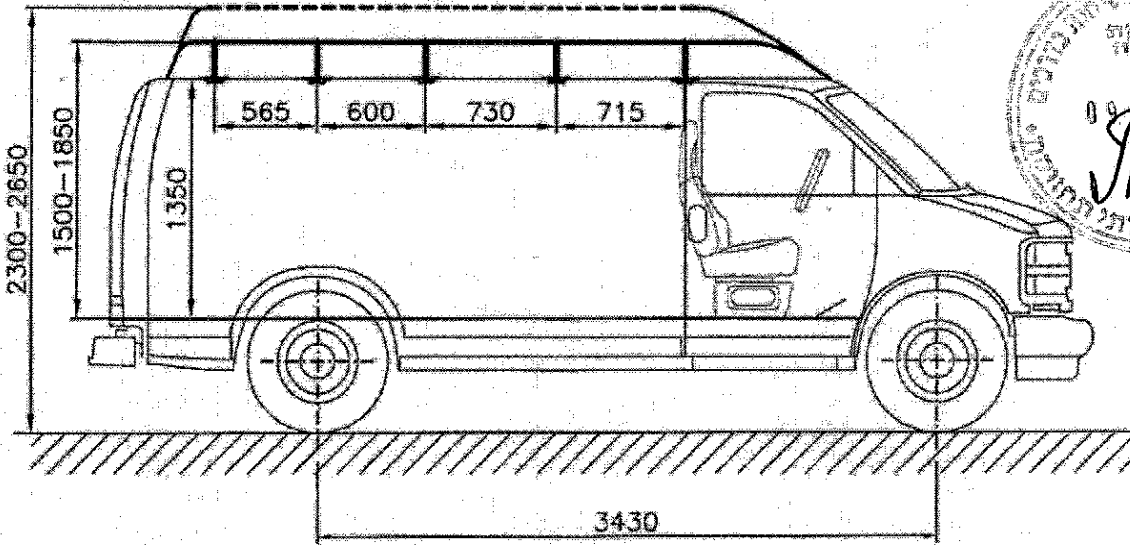
מואגדס מקסים טבל
מרכז תקינה

העתק: מפעל רדלר ש.ב. שיווק 87 בע"מ

סוואנה עם גג מוגבה.

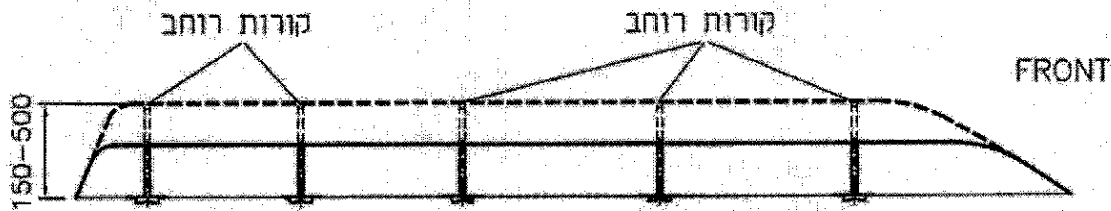
14-5022

מידות במ"מ



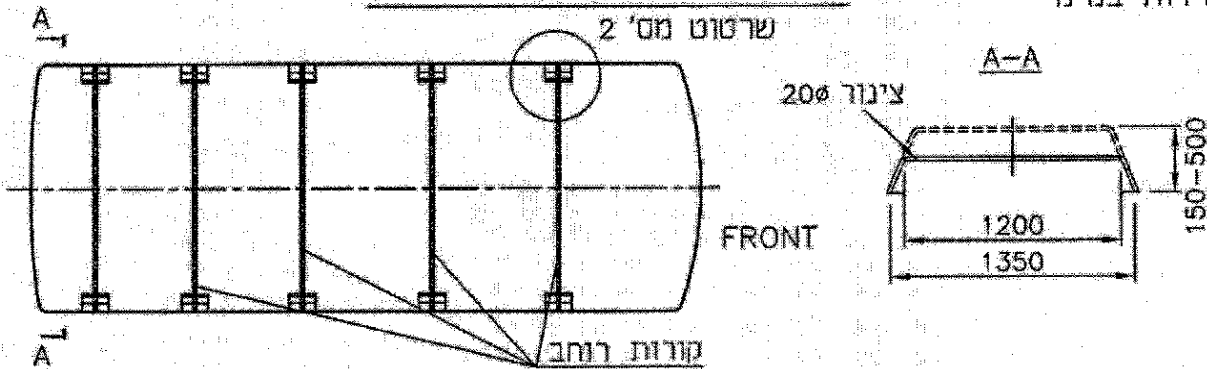
חתך גג סוואנה עם קורות.

מידות במ"מ



גג של סוואנה עם קורות חיזוק. שרטוט מס' 2

מידות במ"מ



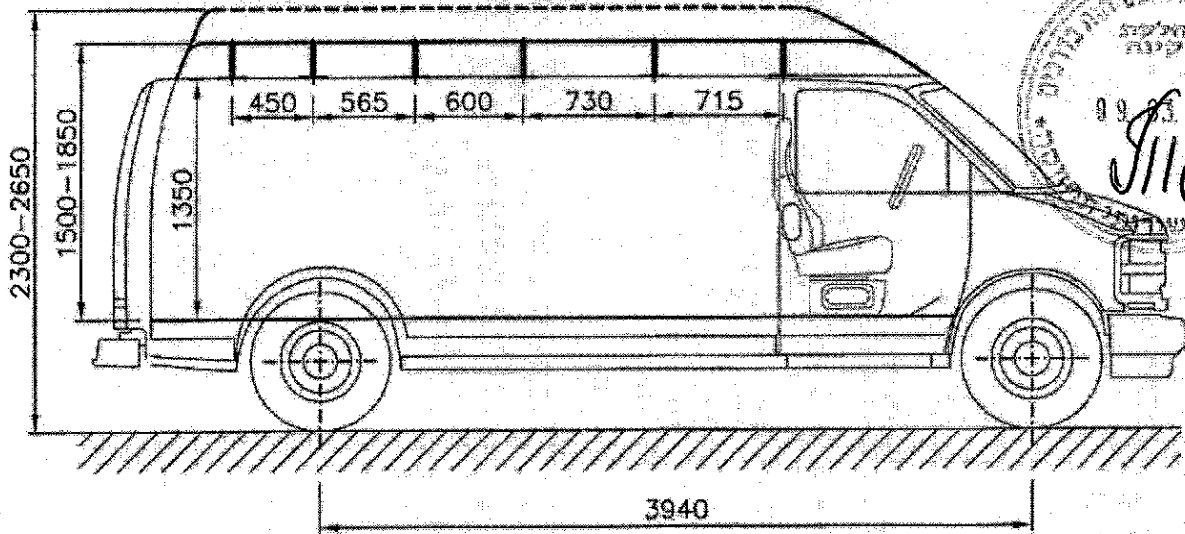
רדלר עם שווק 87 בע"מ

רשימת חלקים עיקריים		ה"ג	שם החלק
6	1	ית מידה	שם משני
7	2	ק"מ	מק"מ
8	3	טיבורת ככליית	שרטוט אב REDLER
9	4	טיב פים ככלי	מספר שרטוט 43/A
10	5	משקל	גליון מתוך ת
חתימה	תאריך	שם	תכנון
אישור	חובן השינוי	רדלר בועז	שרטוט
		5.03.14	ביקר
			אישור
			מהדורה
			הערות

סוואנה עם גג מדגמה.

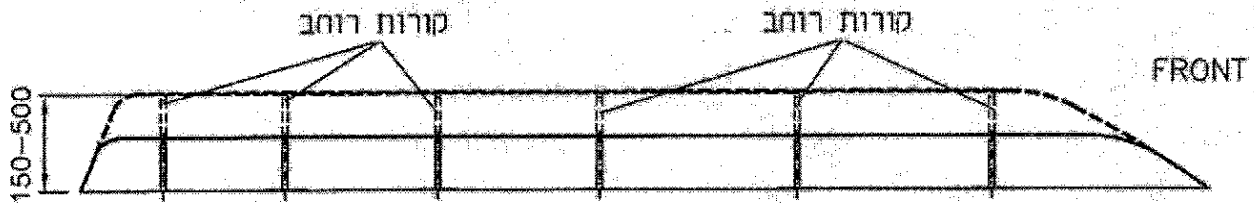
14-5022

מידות במ"מ



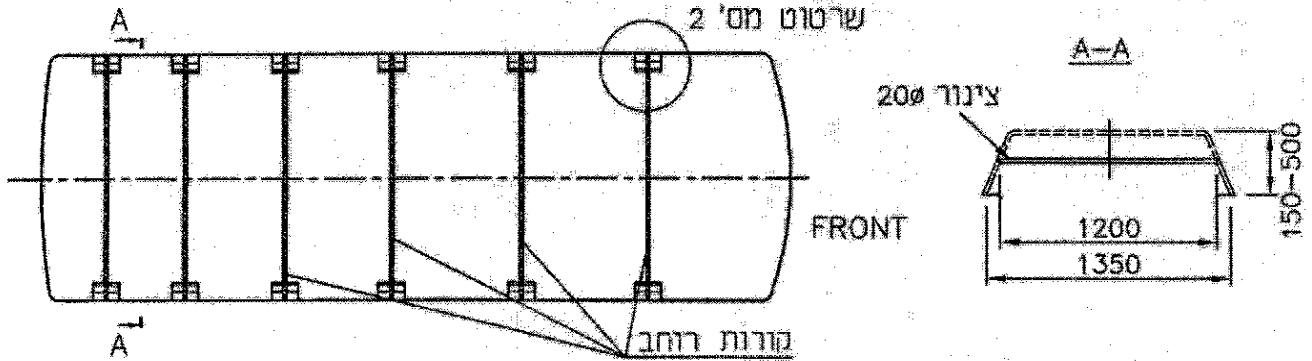
חחד גג סוואנה עם קורות.

מידות במ"מ



גג של סוואנה עם קורות חיזוק.

מידות במ"מ



דדלר שב. שווק 87 בע"מ

רשימת חלקים עיקריים		ח"ג	שם החלק
6	1	ית מדה	שם משני
7	2	ק"מ	מק"ס
8	3	סיבוכת כנלית	שרפוט אב
9	4	סיב פ"ים כנלי	מספר שרפוט
10	5	משקל	גליון מתוך
חתימה	תאריך	חתימה	שם
אישר	25.03.14		דדלר בועז
			שא"ן מלזו
			ביקר
			אישר דדלר בועז
			מחזור א