

מדינת ישראל

משרד התחבורה
לשכת סמנכ"ל בכיר לתנועה
אגף הרכב ושרותי תחזוקה
מחלקת התקינה
רח' המלאכה 8, ת"א, ת.ד. 57031
טלפון 03-5657272

תאריך : כ"ז חשוון, תשע"ה
20 נובמבר, 2014
תיק : מטאטא כבישים
מס"ד : 25455614

אל: משרדי רישוי מחוזיים י-ם, ת"א, חיפה, ב"ש

הוראה מס' 14-3348

הנדון: אישור רישום מרכב מטאטא דרכים תוצר BUCHER SHERLING (שוויץ) דגם CITYFANT 5000

מרכב מטאטא דרכים שבנדון מאושר להרכבה על שלדות הרכב בהתאם לפרטים הבאים:

א. מפרט המרכב:

פירוט	נושא
BUCHER SHERLING	תוצר (ארץ ייצור)
שוויץ	ארץ ייצור
CITYFANT 5000	דגם
עבודה מטאטא דרכים (762)	סיווג
4500	משקל עצמי של המרכב [ק"ג]
5	קיבול מרבי [מ"ק]

ב. מידות המרכב: הכוללות מרכז הכובד בהתאם לשרטוט של י.ג. דורמן מס' 009.14/1 המצ"ב והמהווה חלק בלתי נפרד מהוראה זו.

ג. מפרט שלדת הרכב:

משקל כולל מותר עד [ק"ג]	12000
-------------------------	-------

ד. ציוד הרכב: בהתאם לתקנות התעבורה והוראות משרדנו.

ה. תנאים לרישום ברישיון הרכב:

קוד	תנאים והגבלות
*148	ברכב מותקן ההגה בצד ימין.
150	קיבול המיכל עד ** מ"ק.
501	מרכב תוצרת BUCHER דגם CITYFANT 5000 מס' ***

הערה: * יירשם ברישיון רכב עם הגה בצד ימין.

** יש לציין קיבול המיכל לרכב ספציפי לפי תוכנית חלוקת עומסים.

***יש לציין מספר סידורי של המתקן הספציפי.

ו. הערות:

- יש לוודא הימצאות טבלת הזיהוי של יצרן המרכב בצידו הימני מתחת למכסה המרכב.
- יש לוודא התקנת טבלת זיהוי של מתקין המרכב.
- פרטי המרכב יוטבעו ע"ג שלדת המרכב סמוך לטבלת הזיהוי.
- יש לקבל לכל רכב שרטוט כולל מידות הרכב וחישוב חלוקת עומסים.
- יש לקבל אישור מתקין מורשה להתקנת המרכב.
- בדיקת אב טיפוס להתקנת המרכב בוצעה ע"י מכון המתכות הישראלי, דו"ח מס' ב/142921 מתאריך 23/10/2014.

רצ"ב: שרטוט מס' 009.14/1.

מברכה,
מנהל ג'מיל אבו חלא
מרכז בכיר הנדסת רכב ותקינה

העתיקים: מתקין המרכב, תיק

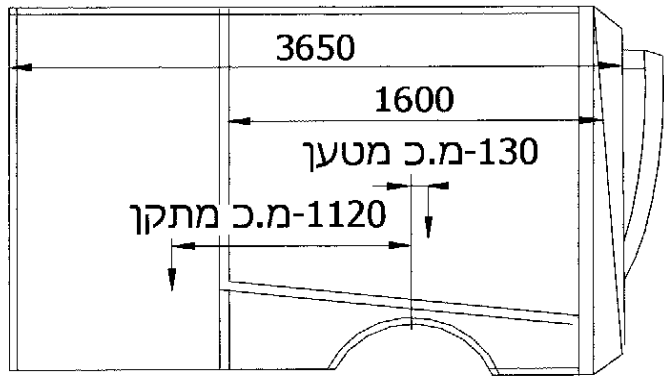
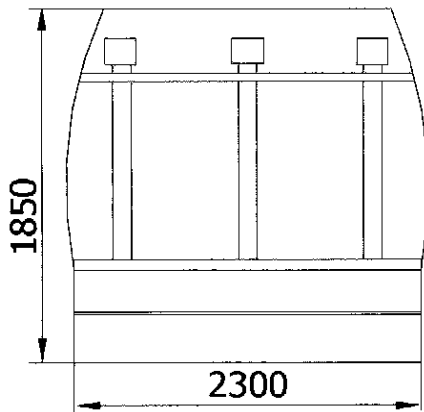
תקיפות הוראה זו כשהיא חתומה מקורית או נאמן למקור

מרכב מטאטא דרכים
BUCHER-SHERLING
CITYFANT 5000

מתקון
תוצרת
דגם

m³ 5.0
ק"ג 4500
ק"ג 12000

קיבול מרבי
משקל עצמי
משקל כולל עד



הערות:

סיבולת כללית +/-50 מ"מ

נספח להוראת רישום:

14-3348

ש.ג.ש. פחטר בע"מ כינוי: תרשים-נספח להוראת רישום		שרטוט מס': 009-14/1 תרשים-14/1
י.ג.דורמן שרותים הנדסיים בע"מ		נושא: מרכב מטאטא כביש ק:מ תאריך: 04.11.2014