

מדינת ישראל

משרד התחבורה
לשכת סמנכ"ל בכיר לתנועה
אגף הרכב ושרותי תחזוקה
מחלקת התקינה
רח' המלאכה 8, ת"א, ת.ד. 57031
טלפון 03-5657272

תאריך: כ"ב אב, תשע"ד
18 אוגוסט, 2014
תיק: דחסן אשפה
מס"ד: 20314214

אל: משרדי רישוי מחוזיים י-ם, ת"א, חיפה, ב"ש

הוראה מס' 14-3299

הנדון: אישור רישום התקנת מרכבי אשפה בדחס תוצר FARID, דגם TIM-20 UG

מרכב האשפה שבנדון מאושר להרכבה על שלדות הרכב בהתאם לפרטים הבאים:

א. מפרט מרכב האשפה:

פירוט	נושא
FARID	תוצר
איטליה	ארץ ייצור
T1M-20 UG	דגם
משא אשפה בדחס (233)	סיווג
18.5	קיבול המרכב המרבי [מ"ק]
6590	משקל עצמי של המרכב [ק"ג]
600	משקל מרחבי של אשפה (לצורך חישוב) [ק"ג/מ"ק]

ב. מידות המרכב: כולל מרכזי הכובד בהתאם לשרטוט של י.ג. דורמן מס' 1-14.454 המצ"ב והמהווה חלק בלתי נפרד מהוראה זו.

ג. מפרט שלדת הרכב:

משקל כולל מותר עד [ק"ג]	32000
-------------------------	-------

ד. ציוד הרכב עם מרכב אשפה: בהתאם לתקנות התעבורה והוראות משרדינו.

ה. תנאי לרישום ברישיון רכב שבו מורכב המרכב:

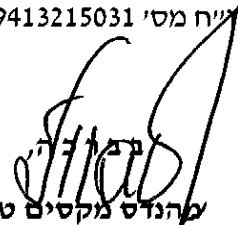
קוד	תנאים והגבלות
150	קיבול המיכל עד _____ מ"ק *.
501	מרכב תוצרת FARID דגם TIM-20 UG מס' _____ **.

הערות: * יש לציין קיבול המרכב לרכב ספציפי לפי תוכנית חלוקת עומסים.
** יש לציין מספר סידורי של מרכב ספציפי.

ו. הערות, תנאים ודרישות נוספות לצורכי רישוי:

- יש לוודא התקנת טבלת זיהוי מתקין המרכב.
- הטבעת דגם, מספר סידורי ושנת ייצור של המרכב ליד טבלת הזיהוי של מתקין המרכב.
- יש לקבל לכל רכב שרטוט כולל מידות הרכב וחישוב חלוקת העומסים.
- יש לקבל אישור מתקין מורשה להתקנת המרכב.
- מרכב הדחס נבדק בבדיקת אב-טיפוס ע"י מכון התקנים הישראלי, ז"יח מס' 9413215031 מתאריך 12/08/2014.

רצ"ב: שרטוט מס' 1-14.454.

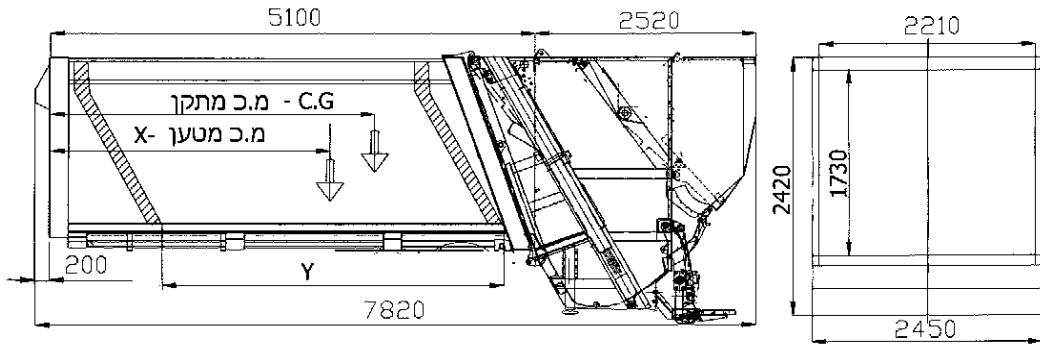

מנהל מוקדים טבל
מרכז מפרטי רכב משא,
גדרים ונתמכים

העתק: מתקין המרכב, תיק

תקיפות הוראה זו כשהיא חתומה מקורית או נאמן למקור

מרכב אשפה בדחס
 FARID
 T1M- 20UG
 מ"ק 18.52
 ק"ג 6590
 ק"ג/ מ"ק 600

מתקן תוצרת דגם
 קיבול אשפה מרבי
 משקל עצמי
 משקל סגולי אשפה



C.G - מרכז כובד של מתקן דחס 4048 מ"מ
 X - מרכז כובד של אשפה דחוסה
 Y - מהלך תנוע קיר דחס

נפח (מ"ק)	X (מ"מ)	Y (מ"מ)
18.52	2752	4130
18.0	2807	4020
17.5	2862	3900
17.0	2917	3790
16.5	2972	3680
16.0	3027	3570



הערות:

סיבוכת ככלית +/-50 מ"מ

נספח להוראה מס': 14-3299

שרטוט מס': 454.14-1	כינוי: תרשים-נספח להוראת רישום	אקו קלין
ק: מ ללא	נושא: מרכב דחס להובלת אשפה/קרטון	י.ג.דורמן
תאריך 12.08.2014		שרותים הנדסיים בע"מ