



משרד התחבורה
והבטיחות בדרכים

תאריך : י"ב כסלו, תשע"ה
: 4 דצמבר, 2014
תיק : יעלי תעשיות
מס"ד : 26502714

רח' המלאכה 8, ת"א, ת.ד. 57031

טלפון : 03-5657122
פקס : 03-5657123
אל : משרד הרישוי המחוזי

הוראה מס' 14-5111

הנדון: אישור רישום רכב תוצר פיאת – דיגום חב' יעלי תעשיות בע"מ

א. כללי:

1. באפשרותכם לרשום את הרכב שפרטיו כדלהלן העומד בדרישותינו **לשנה קלנדארית 2014**:

פרוט	נושא
פיאת (טורקיה)	תוצר וארץ הרכבה
DOBLO	כינוי מסחרי
263WXD1B	דגם רכב
N1	קטגוריית רכב
מרכב אחוד (341)	סוג
310	רוחק סרנים (ס"מ)
2460	משקל כולל (ק"ג)
1200	עומס מורשה סרן קדמי (ק"ג)
1450	עומס מורשה סרן אחורי (ק"ג)

2. מידות הרכב וחלוקת העומסים בהתאם לשרטוטים של חב' יעלי תעשיות בע"מ מס' 283-01 ו-283-02 המצ"ב ומהווים חלק בלתי נפרד מהוראה זו.

ב. תנאים לרישום ברישיון הרכב:

קוד	תנאים והגבלות
-	דיגום הרכב בוצע ע"י חב' יעלי תעשיות בע"מ.
117	רשאי להסיע עד 7 נוסעים פרט לנהג.
1220	ברכב מותקנים 4 מושבים קבועים/רגילים, 0 מושבים מתקפלים ו-3 מושבים נשלפים.

ג. הערות:

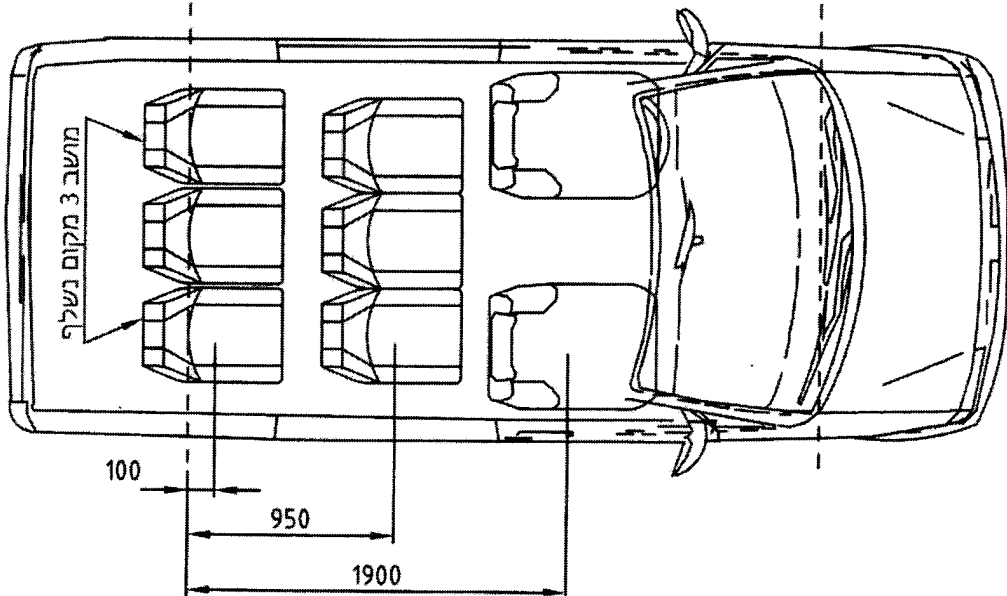
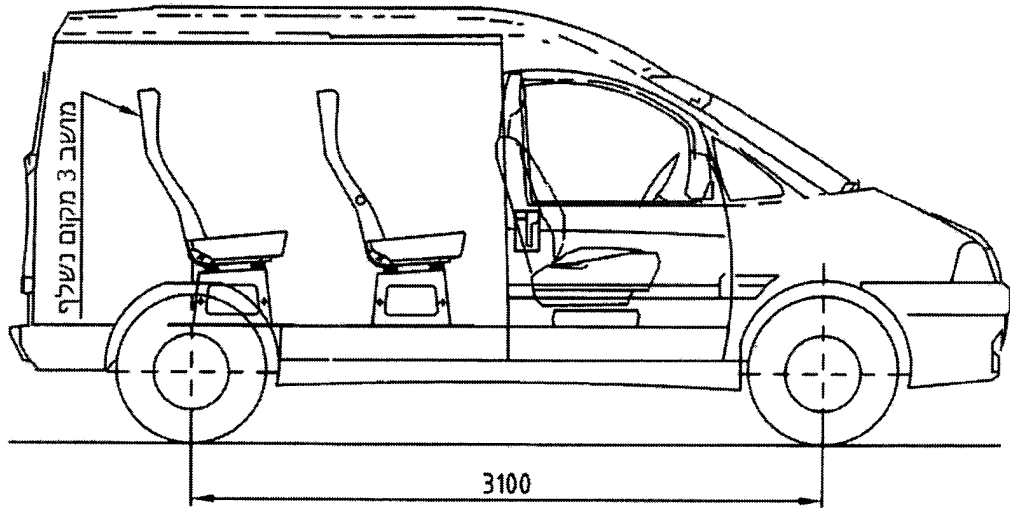
1. רישום כל רכב מותנה בהגשת אישורים כדלהלן:

א. עבור דיגום הרכב, התקנת מושבים וחגורות בטיחות – אישור מתקין מורשה של חב' יעלי תעשיות בע"מ.

ברכה
יהודית
מהנדסת מקסיים טבל
מרכז תקינה

העתק: חב' יעלי תעשיות בע"מ

סידור מושבים אופציה מס' 2



טבלת עומסים			
שם נתון לשקינה	סרן קדמי	סרן אחורי	כללי
משקל עצמי	990	750	1740
נהג + 1	87	55	142
3 נוסעים	65	148	213
3 נוסעים	7	206	213
סה"כ	1149	1159	2308
משקל מורשה	1200	1450	2460

14-5111



הנדון : פיאט דובלו				יעלי תעשיות בע"מ				
קנה מידה 1:1	משא אחוד			תאור הרכב:	תאריך	חתימה	שם	תפקיד
	שנת	סוג	7+ נ					
מס' סרטוט 283-01	2014	263WXD1B	7+ נ	תוצר ודגם	27.01.14		סטניסלב	שרטט
				פיאט תורקיה	27.01.14		סטניסלב	ביקר
דף מס' 1 מתוך 1				מס' שלדה מס' רכב				אישר
								מחזור

