

מדינת ישראל

משרד התחבורה
לשכת סמנכ"ל בכיר לתנועה
אגף הרכב ושרותי תחזוקה
מחלקת תקינה
רח' המלאכה 8, ת"א, ת.ד. 57031
טלפון: 03-5657272

תאריך : 03 מרץ 2014
א' אדר ב תשע"ד
גרורים ונתמכים : תיק
מס"ד : 06900814

אל: משרדי הרישוי המחוזיים י-ם, ת"א, חיפה, ב"ש.
: יבואן מורשה חב' "אלטרנטיבה מערכות בע"מ".

הוראה מס' 14-6416

(הוראה זאת תקפה עם הצגת אישור מהנדס בודק לחשמל 220v וטכנאי גז במידה וקיימת מערכת גז, למשרד הרישוי במעמד הרישום)

הנדון: רישום ורישוי גרור מתוצר "טריגנו" (TRIGANO), צרפת.

1. פרטים כלליים:

תוצר הגרור - טריגנו (TRIGANO) / ארץ ההרכבה - צרפת / שנה קלנדארית - 2014								
קוד דגם הגרור	סוג הרכב O2 (סיווג ראשי)	כינוי מסחרי	מס' סר/גל	משקלים המותרים (ק"ג)		כושר גרירה משקל כולל מינימלי של הרכב הגרור (ק"ג)	סוג הבלמים	
				כולל	עצמי		שרות	עזר
N5403	גרור סגור מגורים (464)	Starlett 525PE	2/1	1156	1220	2342	דחיפה	מכני
					1250			
					1300			
					1310			
					1400			
					1500			

2. פרטים נוספים:

- 2.1 מידות הגרור בהתאם לשרטוט מס' 1-20012014 (מצ"ב) (* (**).
 - 2.2 מידות הצמיגים, קוד עומס וקוד מהירות בהתאם לשרטוט מס' 1-20012014 (מצ"ב).
 - 2.3 הרכב אושר לפי התיעוד WFTA מס' e2*2007/46*0059.
 - 2.4 דגם אב-טיפוס נבדק ע"י מכון המתכות הישראלי, תעודת בדיקה מס' 132721/ב מיום 12.02.2014.
 - 2.5 מיקום המצאם של סימני ההיכר:
 - 2.5.1 **טבלת הזיהוי** - צמודה לארגז, דופן ימנית, חלק קדמי תחתון.
 - 2.5.2 **מספר שלדה** - טבוע מקורית על שלדה מימין, חלק תחתון.
- (*) - בהתאם להחלטת אגף הרכב - בהוראת נוהל 10.05 במס"ד 59010 מיום 21.05.2005 וסיכום דיון במס"ד 11997 מיום 19.07.2005 ומכתב ראש תחום תקינה בסימוכין 199718512 מיום 28.10.2012 ניתן לאשר אורך שלוחה אחורית בגרור מגורים אשר עומד בתקינה אירופית לפי דירקטיבה 2007/46/EC עד 65% מהרוחק סרנים.
- (**) - גובה כולל יחשב עד לקצה הדופן העליונה של המרכב ובליטות כגון מכסה ארובה או חלון בגג לא יחשב מהגובה הכללי בתנאי שבליטה זו לא תחרוג מ-10 ס"מ וגם כן סעיף זה בהתאם להחלטת אגף הרכב.

3. זיהוי רכב בהתאם למפר השלדה (דוגמא):

1-3	4-8	9	10	11-12	13-17
VG2	N5403	Z	E	0E	00001
תוצר וארץ הרכבה	קוד דגם הרכב	קוד עיצוב פנים ללא משמעות לצורכי רישוי	קוד שנת מודל ללא משמעות לצורכי רישוי	ללא משמעות	מספר רץ

4. מידע ודרישות נוספות לרישום הגרור (חובת קיום/התקנת פריטים הבאים):

- 4.1 אורות ומחזירי אור, אמצעי רתום וחיבורי חשמל (13 פינים) - בהתאם לתקנות התעבורה ודרישות משרדנו.
- 4.2 מראות עזר נוספות ברכב הגרור עד לפחות למידת רוחב הגרור (לפי הצורך).

5. תנאי הרשיון:

- 5.1. (602) הגרור ייגרר ע"י רכב המורשה לגרירה שמשקלו הכולל המותר בהתאם לטבלה בסעיף 1 או בהתאם לרשום ברישיון הרכב הגורר.
- 5.2. (604) רוחב הגרור לא יעלה על רוחב הרכב הגורר מעבר ל- 20 ס"מ מכל צד.
- 5.3. אין להסיע נוסעים בגרור או להוביל מטען.

6- הוראות קודמות :

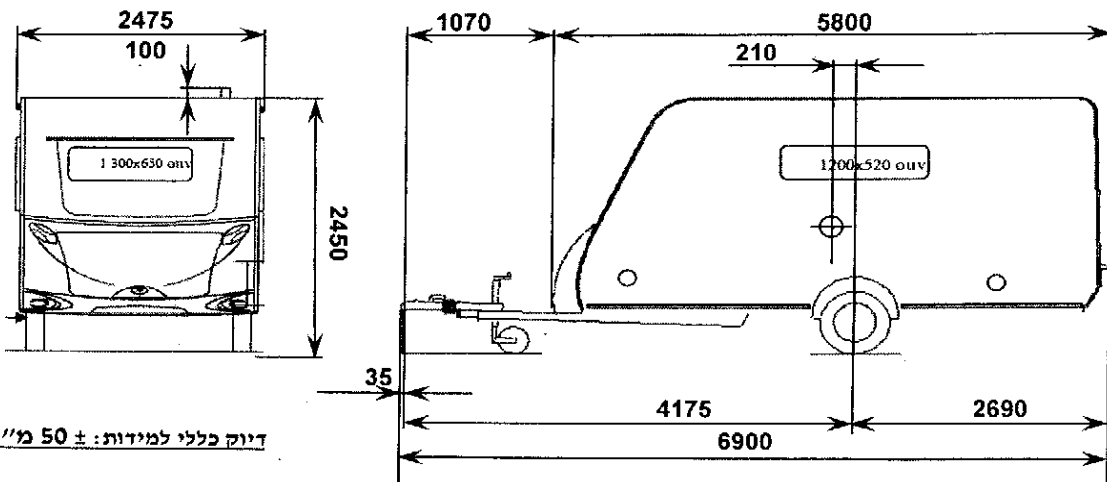
מס' הוראה	13-6443
-----------	---------

ב ב ר כ ה

**מהנדס סעד עומרי
מוכר בכיר תקינה**



לוחה: שרטוט מס' 1-20012014



דיוק כללי למידות: ± 50 מ"מ

מידות הצמיגים:
175R14C (99M)
185R14C (102M)
205/65R15 (99M)

שלושה אחורית ביחס לרוחק סרנים:
 $\frac{2690}{4175} = 64\%$

חלוקת עומסים, ק"ג			
פירוט	סרן	כף גרירה	סה"כ
משקל עצמי	1096	60	1156
משקל מטען	61	3	64
משקל כולל	1157	63	1220
משקל מורשה	1220	100	1220
משקל מטען	89	5	94
משקל כולל	1185	65	1250
משקל מורשה	1250	100	1250
משקל מטען	137	7	144
משקל כולל	1233	67	1300
משקל מורשה	1300	100	1300
משקל מטען	146	8	154
משקל כולל	1242	68	1310
משקל מורשה	1310	100	1310
משקל מטען	232	12	244
משקל כולל	1328	72	1400
משקל מורשה	1400	100	1400
משקל מטען	327	17	344
משקל כולל	1423	77	1500
משקל מורשה	1500	100	1500



ליבסטר אלכסנדר
מהנדס מכונות
מ.ר. 00046099

א. ליבסטר יעוץ הנדסי לרכב		ייצור המרכב:	
Trigano VDL		T21A	
N5403		N5403	
2014		2014	
Starlett 525PE		Starlett 525PE	
N2525B637Z1220S/1250S/ 1300S/1310S/1400S/1500S		N2525B637Z1220S/1250S/ 1300S/1310S/1400S/1500S	
e2*2007/46*0059		e2*2007/46*0059	
מסמך		מסמך	
שם קובץ		שם קובץ	
מס' שרטוט		מס' שרטוט	
גליון		גליון	
A4		A4	
מס' דף		מס' דף	
1/1		1/1	
קניימ		קניימ	
ללא קניימ		ללא קניימ	
לקוח:		לקוח:	
אלטרנטיבה מערכות בע"מ		אלטרנטיבה מערכות בע"מ	
תאריך:		תאריך:	
20/01/2014		20/01/2014	
מס' חלוקת עומסים		מס' חלוקת עומסים	
052-2577468		052-2577468	
Tournon, Sur Rhone, France		Tournon, Sur Rhone, France	
סוג הרכב:		סוג הרכב:	
גרור למגורים (קרוואן)		גרור למגורים (קרוואן)	
מס' תיעוד WVT A		מס' תיעוד WVT A	
מס' הוראת רישום:		מס' הוראת רישום:	