



משרד התחבורה
והבטיחות בדרכים

לשכת סמנכ"ל בכיר לתנועה
אגף הרכב ושרותי תחזוקה
מחלקת התקינה

תאריך : ג' טבת, תשע"ה
: 25 דצמבר, 2014
תיק : לוי שטראוס
מס"ד : 27909614

רח' המלאכה 8, ת"א, ת.ד. 57031
טלפון: 03-5657122
פקס: 03-5657123
אל: משרד הרישוי המחוזי

הוראה מס' 14-5122

הנדון: אישור רישום אוטובוס זעיר תוצרת פולקסווגן – דיגום חב' לוי שטראוס (1993) בע"מ

א. כללי:

1. באפשרותכם לרשום את הרכב שפרטיו כדלהלן העומד בדרישותינו לשנה קלנדארית 2014-2015:

פרוט			נושא
פולקסווגן (גרמניה)			תוצר
TRANSPORTER			כינוי מסחרי
7EH131	7EJ131	7EJ122	דגם
7EH122	7EH137	7EJ137	
אוטובוס זעיר פרטי (640) אוטובוס זעיר ציבורי (622) אוטובוס זעיר ציבורי הסעות מיוחדות (624)			סוגי
M2			קטגוריית הרכב
340			רוחק הסרנים (ס"מ)
3000			משקל כולל מותר (ק"ג)
1525			עומס מורשה סרן קדמי (ק"ג)
1625			עומס מורשה סרן אחורי (ק"ג)
הערה: * קביעת סוג הרכב בהתאם לבקשת בעל הרכב והיתר ההפעלה הניתן ע"י המפקח על התעבורה.			

2. מידות הרכב וחלוקת העומסים בהתאם לשרטוטים של חב' לוי משאיות שטראוס (1993) בע"מ מס' h-007-1 h-008 המצ"ב המהווים חלק בלתי נפרד מהוראה זו.

ג. תנאים והגבלות לרישום ברישיון הרכב:

קוד	תנאים והגבלות
-	דיגום הרכב בוצע ע"י לוי משאיות שטראוס (1993) בע"מ.
117	רשאי להסיע עד 9 נוסעים פרט לנהג. (יירשם ברישיון האוטובוס עם 9 מושבים בלבד)
117	רשאי להסיע עד 10 נוסעים פרט לנהג. (יירשם ברישיון האוטובוס עם 10 מושבים בלבד)
235	ברכב מותקנת דלת בהפעלה חשמלית.
1102	אסורה הסעת נוסעים בעמידה.

ד. הערות:

1. אב-טיפוס של הרכב המדוגם נבדק ע"י מוסד הטכניון – דו"ח מס' ב/143901 א מיום 22/12/2014.

2. רישום **פל** אוטובוס מותנה בהגשת אישורים כדלהלן:

א. עבור דיגום האוטובוס, התקנת מושבים וחגורות בטיחות – אישור מתקין מורשה של חב' לוי משאיות שטראוס 1993 בע"מ.

ב. עבור התקנת מערכת מיזוג ודלת בהפעלה חשמלית – אישור מתקין מורשה של חב' אוטו קור תעשיות (1986) בע"מ.

מברכה
מתנדס מקסים טבל
ראש תחום תקינה

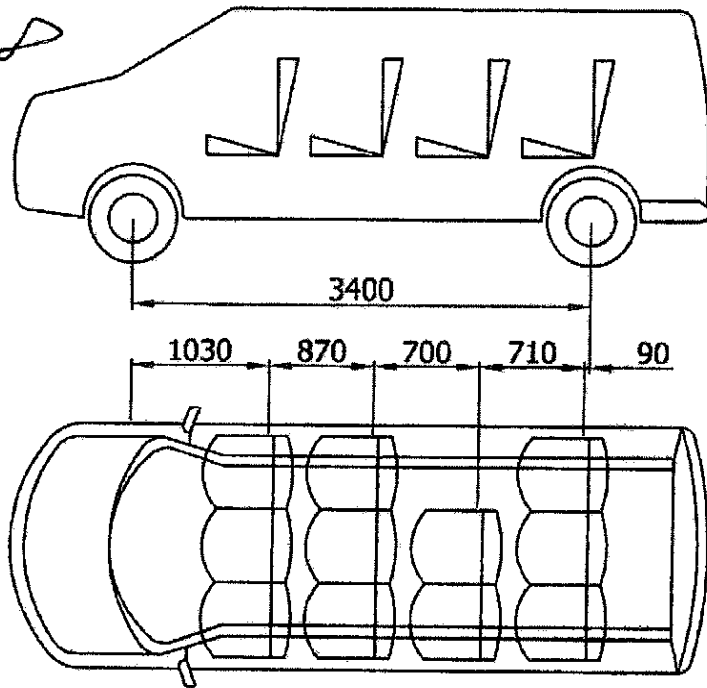
העתק: חב' לוי משאיות שטראוס (1993) בע"מ

לוי משאיות שטראוס (1993) בע"מ

גלר גינאדי
מהנדס מכונות
פ.ר. 00059164

ק"ג 1525
ק"ג 1625
ק"ג 3000

כושר משא סרן קדמי
כושר משא סרן אחורי
משקל כולל מורשה



14-5122

Handwritten signature and stamp.

הערות	כללי [kg]	אחורי [kg]	קדמי [kg]	פרטים
	2190	970	1220	רכב
מ.כ. 2370 מ"מ	213	65	148	נהג + 2
מ.כ. 1500 מ"מ	213	119	94	+ נוסעים 3
מ.כ. 800 מ"מ	142	109	33	+ נוסעים 2
מ.כ. 90 מ"מ	213	207	6	+ נוסעים 3
	2971	1470	1501	סה"כ
	3000	1625	1525	עומס מורשה

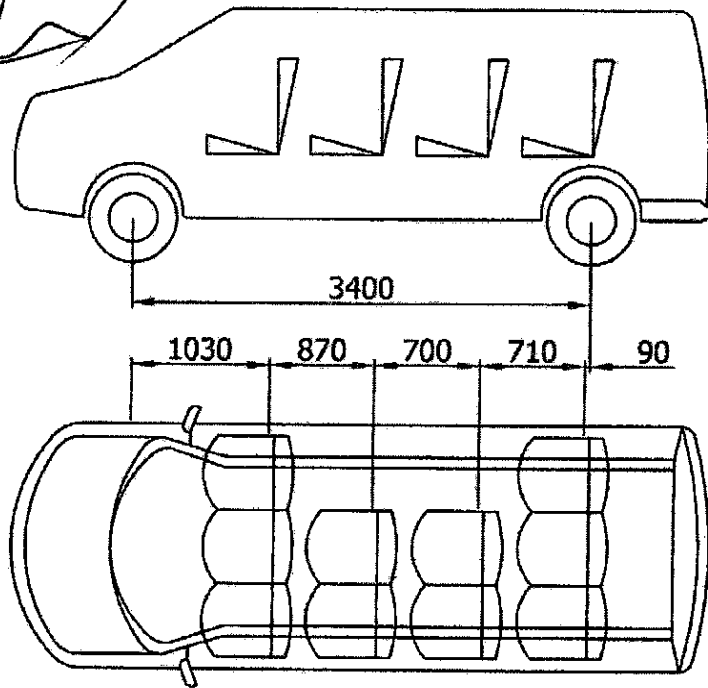
הוראה מס'	מס" שילדה	מס" רישוי	צמיגים
דגם	תוצרת	רוחק סרנים	
שרטוט h - 007	הנדון: VW - TRANSPORTER		
ק.מ. ללא	תאור הרכב: אוטובוס זעיר נ + 10		גלר ג. מהנדס מכונות
תאריך 17.12.14			

לוי משאיות שטראוס (1993) בע"מ

גלר גינאדי
מהנדס מכונות
מ.ר. 00059164

ק"ג 1525
ק"ג 1625
ק"ג 3000

כושר משא סרן קדמי
כושר משא סרן אחורי
משקל כולל מורשה



14-5122



הערות	כללי [kg]	אחורי [kg]	קדמי [kg]	פרטים
	2180	970	1210	רכב
מ.כ. 2370 מ"מ	213	65	148	נהג + 2
מ.כ. 1500 מ"מ	142	79	63	+ נוסעים 3
מ.כ. 800 מ"מ	142	109	33	+ נוסעים 2
מ.כ. 90 מ"מ	213	207	6	+ נוסעים 3
	2890	1430	1460	סה"כ
	3000	1625	1525	עומס מורשה

הוראה מס'	מס" שילדה	מס" רישוי	צמיגים
דגם	תוצרת	רוחק סרנים	
שרטוט 008 - h	הנדון: VW - TRANSPORTER		גלר ג. מהנדס מכונות
ק.מ. ללא	תאור הרכב: אוטובוס זעיר נ + 9		
תאריך 17.12.14			