



משרד התחבורה
והבטיחות בדרכים

תאריך : ט"ו כסלו, תשע"ה
7 דצמבר, 2014
תיק : א. ציון מושבים לרכב
מס"ד : 26507814

רח' המלאכה 8, ת"א, ת.ד. 57031

טלפון: 03-5657122
פקס: 03-5657123
אל: משרד הרישוי המחוזי

הוראת רישום מס' 14-5112

הנדון: אישור רישום אוטובוס זעיר תוצרת פולקסווגן – דיגום א. ציון מושבים לרכב בע"מ

א. כללי:

1. באפשרותכם לרשום את הרכב שפרטיו כדלהלן העומד בדרישותינו לשנה קלנדארית 2014:

נושא	פרוט
תוצר וארץ הרכבה	פולקסווגן (גרמניה)
כינוי מסחרי	CRAFTER
דגם	2ED1B5
קטגוריית הרכב	M2
סוג*	עם מושב מדריך/מלווה
	ללא מושב מדריך/מלווה
	אוטובוס זעיר פרטי (640) אוטובוס זעיר ציבורי הסעות מיוחדות (624) אוטובוס זעיר ציבורי (622)
	אוטובוס זעיר ציבורי סוור (623) אוטובוס זעיר ציבורי הסעות מיוחדות (624)
רוחק הסרנים (ס"מ)	366
משקל כולל (ק"ג)	3550
עומס מורשה סרן קדמי (ק"ג)	1650
עומס מורשה סרן אחורי (ק"ג)	2250
* קביעת סוג הרכב בהתאם לבקשת בעל הרכב והיתר ההפעלה הניתן ע"י המפקח על התעבורה	

2. מידות הרכב וחלוקת העומסים בהתאם לשרטוטים של מהנדס זיו יערי מס' ATM-7474 D-1/2/3/4 המצ"ב ומהווים חלק בלתי נפרד מהוראה זו.

ג. תנאים לרישום ברישיון הרכב:

קוד	תנאים והגבלות
-	דיגום האוטובוס בוצע ע"י חב' א. ציון מושבים לרכב בע"מ.
-	מותקן מעלון תוצרת RICON דגם S1231 מס' XXX (יירשם מס' ספציפי של המעלון).
-	מותקנת מערכת מיזוג אוויר תוצרת חב' א. ציון מושבים לרכב בע"מ.
-	מותקן מושב מדריך/מלווה. (יירשם ברישיון האוטובוס בו מותקן המושב בלבד)
117	רשאי להסיע עד 10 נוסעים פרט לנהג.
235	ברכב מותקנת דלת בהפעלה מכאנית/חשמלית (תירשם הפעלה ספציפית).
1102	אסורה הסעת נוסעים בעמידה.
1201	הרכב עומד בדרישות מפרט "רכב בטיחותי מסוג 1" המתאים להסעת נכים הנוקקים לעגלת נכים או למכשירים אורטופדיים.
1202	ברכב מותקן מתקן הרמה לכסא גלגלים לנכים, מהדלת האחורית.
1211	רשאי להסיע עד 3 נכים בכיסאות גלגלים במקום 5 מושבים רגילים, מתקפלים ו/או נשלפים.
1214	הרכב חייב בהתקנת לוח מרופד בקצהו העליון פנימי של המעלון כהגנה על הנוסעים. הלוח ניתן להסרת בעת הפעלת המעלון.
1220	ברכב מותקנים 4 מושבים קבועים/רגילים, 2 מושבים מתקפלים ו-4 מושבים נשלפים.

ג. הערה:

1. אב-טיפוס של האוטובוס נבדק ע"י מוסד הטכניון – דו"ח מס' ב/143461 מיום 26/11/2014.

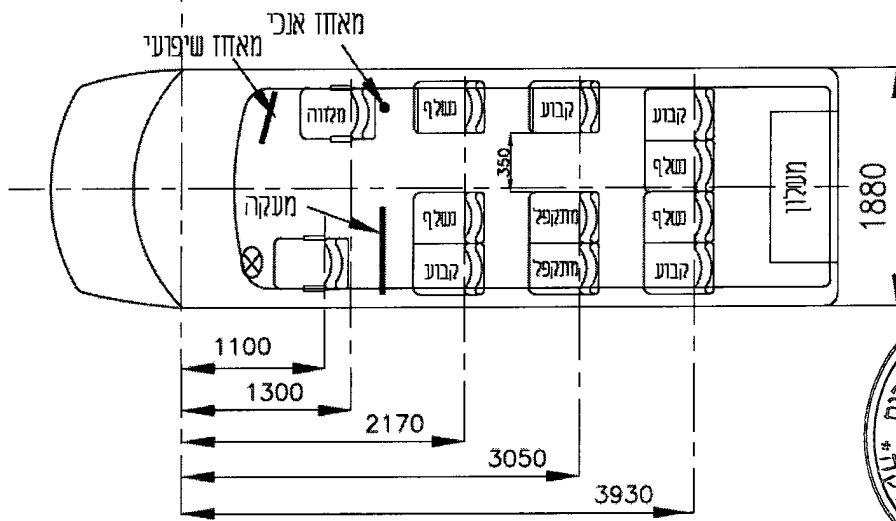
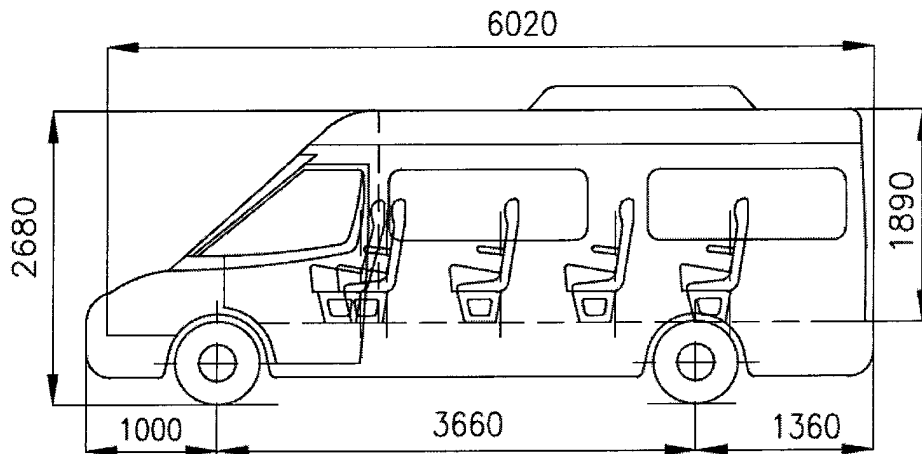
2. רישום כל אוטובוס מותנה בהגשת אישורים כדלהלן:

- עבור דיגום האוטובוס, התקנת מערכת מיזוג אוויר, מושבים, חגורות בטיחות, פסי עגינה לכיסאות גלגלים ודלת בהפעלה מכאנית (אם יש) – אישור מתקין מורשה של חב' א. ציון מושבים לרכב בע"מ.
- עבור התקנת מעלון לנכים – אישור מתקין מורשה של חב' אצמ בע"מ.
- עבור התקנת דלת בהפעלה חשמלית (אם יש) – אישור מתקין מורשה של חב' אוטו קור בע"מ או חב' קלימה טק בע"מ.

בברכה
מהנדס מקסים טבל
מרכז תקינה

העתק: חב' א. ציון מושבים לרכב בע"מ

תקיפות הוראה זו כשהיא חתומה מקורית או נאמן למקור



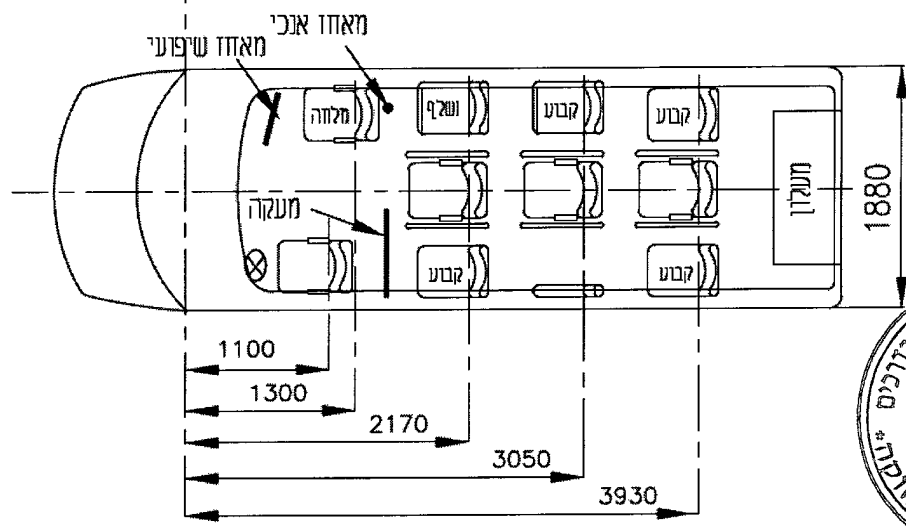
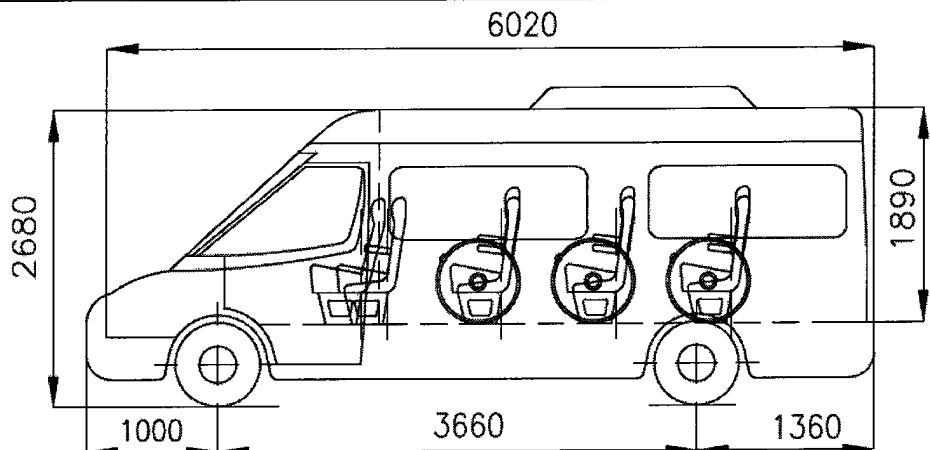
14-5112



מבגות שוממים

הערות	קדמי	כללי	אחורי	פירוט
	1270	2630	1340	עצמי
				נהג
מ.כ. מס.ק: 1100	50	71	21	1 נוסעים שורה א' (מלוח)
מ.כ. מס.ק: 1300	46	71	25	3 נוסעים שורה ב'
מ.כ. מס.ק: 2170	87	213	126	3 נוסעים שורה ג'
מ.כ. מס.ק: 3050	35	213	178	4 נוסעים שורה ד'
מ.כ. מס.ק: 3930	-21	284	305	
	1467	3482	1995	סר"כ
	1650	3550	2250	מדרשה

ציון מושבים לרכב כנות		יערי הנדסה טל' 03-6445210	מס' מהנדס 118608
WOLKSWAGEN 2ED1B5	אטובוס ציבורי שלגזה	תאריך: 25.11.14 עדכון:	זיו יערי מהנדס מכונות טל' 03-6445210
10 נוסעים + מדריך/מלווה		ק"מ 1:50	
ATM-7474	D-1		



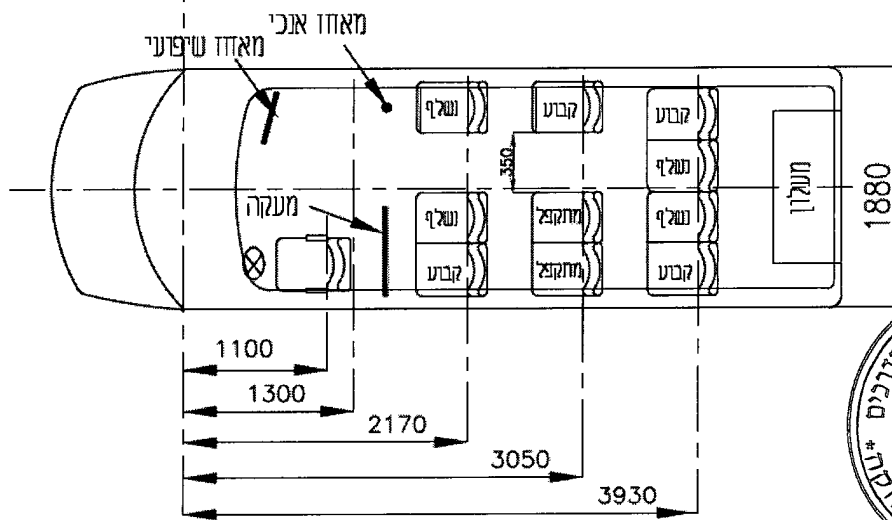
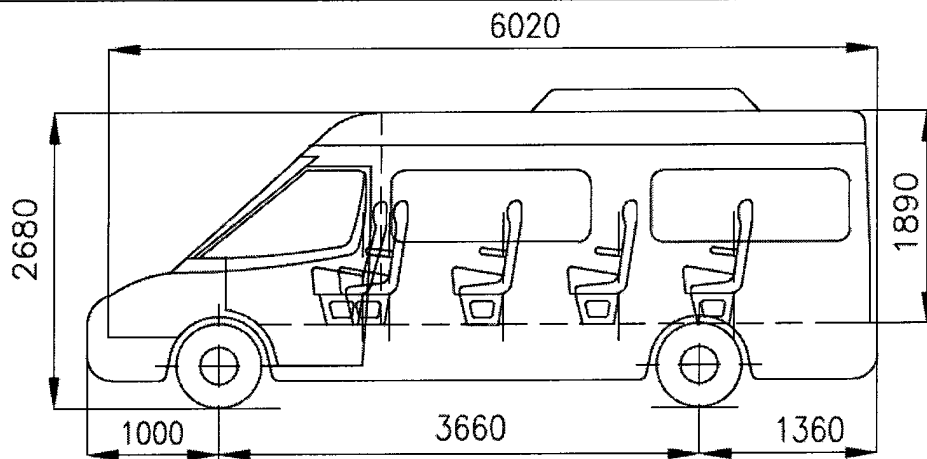
14-5112



טבלת עומסים

הערוח	קדמי	כללי	אחורי	פירוט
	1270	2630	1340	עצמי
				נהג
מ.כ. מס.ק. 1100	50	71	21	
מ.כ. מס.ק. 1300	46	71	25	1 נוסעים שורה א' (מלוחה)
מ.כ. מס.ק. 2170	99	242	143	2 נוסעים+1 נכה שורה ב'
מ.כ. מס.ק. 3050	28	171	143	1 נוסעים+1 נכה שורה ג'
מ.כ. מס.ק. 3930	-18	242	260	2 נוסעים+1 נכה שורה ד'
	1475	3427	1932	סה"כ
	1650	3550	2250	מורשה

ציון מושבים לרכב כנות		יערי הנדסה טל' 03-6445210	מס' מהנדס 118608
WOLKSWAGEN 2ED1B5 שלדה	אוטובוס ציבורי זעיד	תאריך: 25.11.14 עדכון:	זיו יערי מהנדס מכונות טל' 03-6445210
5 נוסעים + 3 נכים + מדריך / מלווה		ק"מ 1:50	
ATM-7474	D-3		



14-5112

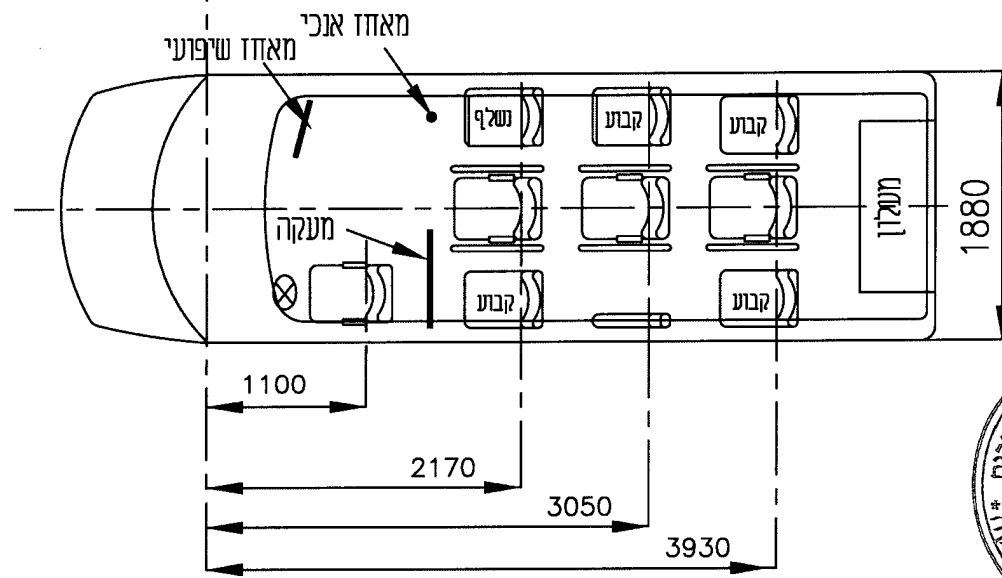
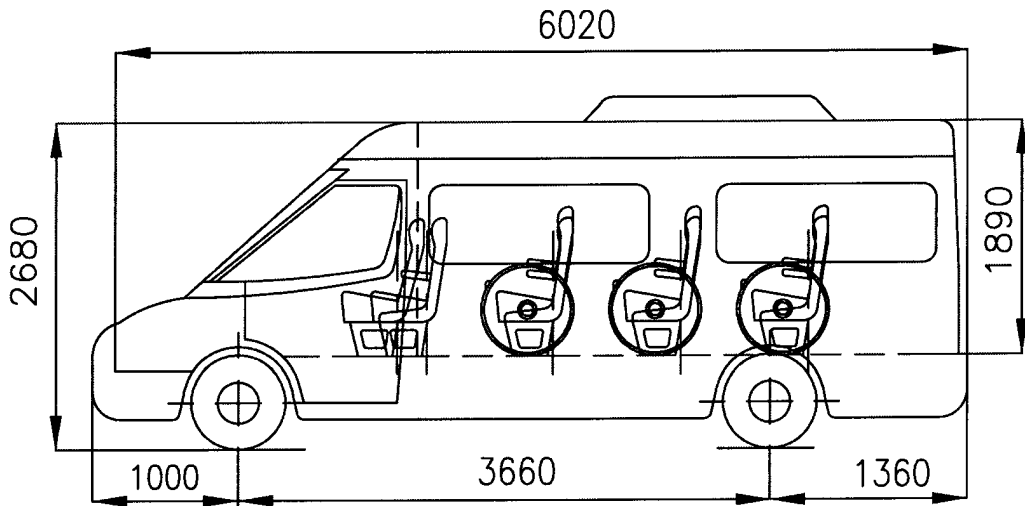


טבלת עומסים

הערוח	קדמי	כללי	אחורי	פירוט
	1270	2630	1340	עצמי
מ.כ. מס.ק. 1100	50	71	21	נרג
מ.כ. מס.ק. 2170	87	213	126	3 נוסעים שורה א'
מ.כ. מס.ק. 3050	35	213	178	3 נוסעים שורה ב'
מ.כ. מס.ק. 3930	-21	284	305	4 נוסעים שורה ג'
	1421	3411	1970	סה"כ
	1650	3550	2250	מורשה

ציון מושבים לרכב כנות		יערי הנדסה טל' 03-6445210	מס' מהנדס 118608
WOLKSWAGEN 2ED1B5	עגלה אוטובוס ציבורי זעיר 10 נוסעים	תאריך: 25.11.14 עדכון:	זיו יערי מהנדס מכונות טל' 03-6445210
ATM-7475	D-2	ק"מ 1:50	

Handwritten signature



14-5112



טבלת עומסים

הערות	קדמי	כללי	אחורי	פירוט עצמי נהג
	1270	2630	1340	
מ.כ. מס.ק: 1100	50	71	21	
מ.כ. מס.ק: 2170	99	242	143	2 נוסעים+ ונכה שדרה א'
מ.כ. מס.ק: 3050	28	171	143	1 נוסעים+ ונכה שדרה ב'
מ.כ. מס.ק: 3930	-18	242	260	2 נוסעים+ ונכה שדרה ג'
	1429	3356	1907	סה"כ
	1650	3550	2250	מורשה

ציון מושבים לרכב כנות	יערי הנדסה טל' 03-6445210	מס' מהנדס 118608
WOLKSWAGEN 2ED1B5 שלדה	תאריך: 25.11.14 עדכון:	זיו יערי מהנדס מכונות טל' 03-6445210
אוטובוס ציבורי זעיר 5 נוסעים + 3 נכים	ק"מ 1:50	
ATM-7475	D-4	