

מדינת ישראל

משרד התחבורה
לשכת סמנכ"ל בכיר לתנועה
אגף הרכב ושרותי תחזוקה
מחלקת התקינה
רח' המלאכה 8, ת"א, ת.ד. 57031
טלפון 03-5657272

תאריך: ה' כסלו, תשע"ה
27 נובמבר, 2014
תיק: מרכבים
מס"ד: 25990614

אל: משרדי רישוי מחוזיים י-ם, ת"א, חיפה, ב"ש

הוראה מס' 14-5109

הנדון: אישור רישום אוטובוס ציבורי עירוני מפרקי (615) תוצרת מאן (גרמניה), מרכב תוצרת "מרכבים"

כלי רכב שפרטיהם ר"מ מאושרים לרישום לשנה קלנדארית 2014.

א. פרטי רכב כלליים:

2014		שנה קלנדארית:				מאן (גרמניה)		תוצר וארץ הרכבה:	
מידת צמיגים (קוד עומס ומהירות)	הנעה	משקל כולל מותר וכושר משא של הסרנים (ק"ג)*				סוג רכב (M3)	דגם רכב		
		אחורי	אמצעי	קדמי	כללי				
275/70R22.5 (148/145J)	6X2	12000	10000	6300	28000	אוטובוס ציבורי עירוני מפרקי (615)	NG363F/D20/4TOB (360) (A24)		
	3 סרנים								
	10 גלגלים								

שלדת האוטובוס אושרה לפי תעודת WYTA מס' e4*2007/46*0561 (יש לוודא שמספר זה מופיע בטבלת זיהוי של הרכב)
הערה: * יש לוודא כי המשקלים המורשים מופיעים בטבלת הזיהוי של יצרן הרכב בעמודה השמאלית

ב. סימני היכר של הרכב:

1 - 3	4 - 6	7 - 8	9	10	11	12-17
WMA	A24	ZZ	X	E	7	123456
קוד יצרן רכב	דגם רכב	קוד ייצור (ללא משמעות)	ספרת ביקורת	שנת ייצור (ללא משמעות לצרכי רישוי)	קוד מפעל הרכבה	מספר רץ

ג. פרטי המנוע:

סוג מנוע	ה ס פ ק [סל"ד/כ"ס(קו"ט)]	קיבול צל' [סמ"ק]	מ ס ' ציל'	ד ג ס	תוצר
דיזל-טורבו	265(360)/1900	10518	6	D2066LUH52	מאן

ד. תנאים והגבלות לרישום ברישיון הרכב:

קוד	תנאים והגבלות
117	רשאי להסיע עד 47 נוסעים, פרט לנהג.
501	מרכב תוצרת מרכבים דגם 3434 מס' XXX. (יירשם מספר מרכב ספציפי)
1117	אין הגבלה על מספר הנוסעים בעמידה בשטח המיועד לנוסעים בעמידה.
1204	רשאי להסיע עד 1 נכים בכיסאות גלגלים.

ה. מקום הימצאותם של סימני ההיכר:

מקום ברכב	אופן ההתקנה	סימני ההיכר
דופן קדמית סמוך לדלת קדמית	צמודה	טבלת זיהוי שלדת הרכב
דופן קדמית סמוך לדלת קדמית	צמודה	טבלת זיהוי מרכב הרכב
מסגרת קדמית, מתחת למכסה	טבוע מקורית	מספר שלדה
בחלקו שמאלי קדמי של המנוע	יוטבע ע"י היבואן	דגם ומספר מנוע
בחלקו שמאלי קדמי של המנוע	צמודה	טבלת זיהוי מנוע

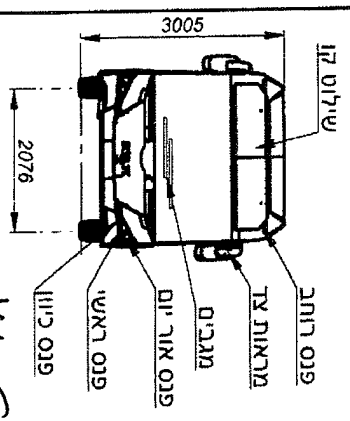
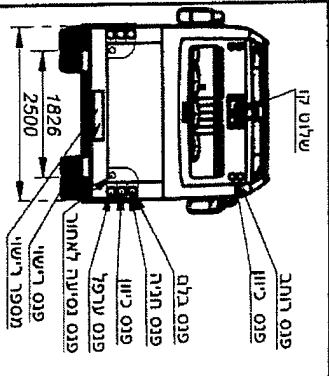
ו. **מידות הרכב וחלוקת העומסים:** בהתאם לשרטוטים מס' 3434-99-901 ו-3434-99-902 המצ"ב ומהווים חלק בלתי נפרד מהוראה זו.

ב ב ר כ ה

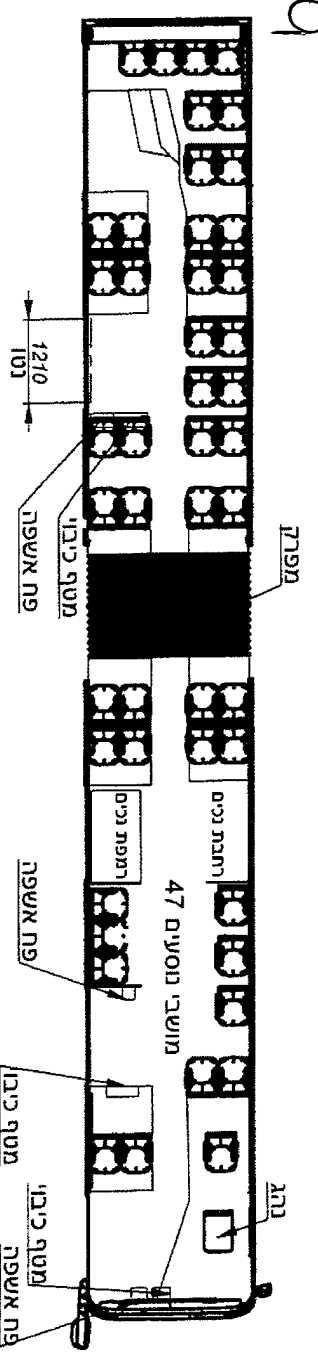
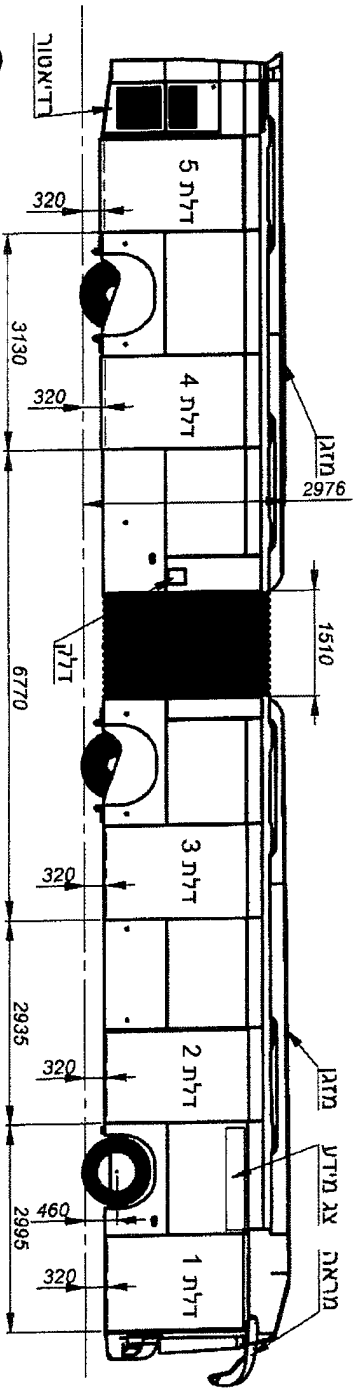
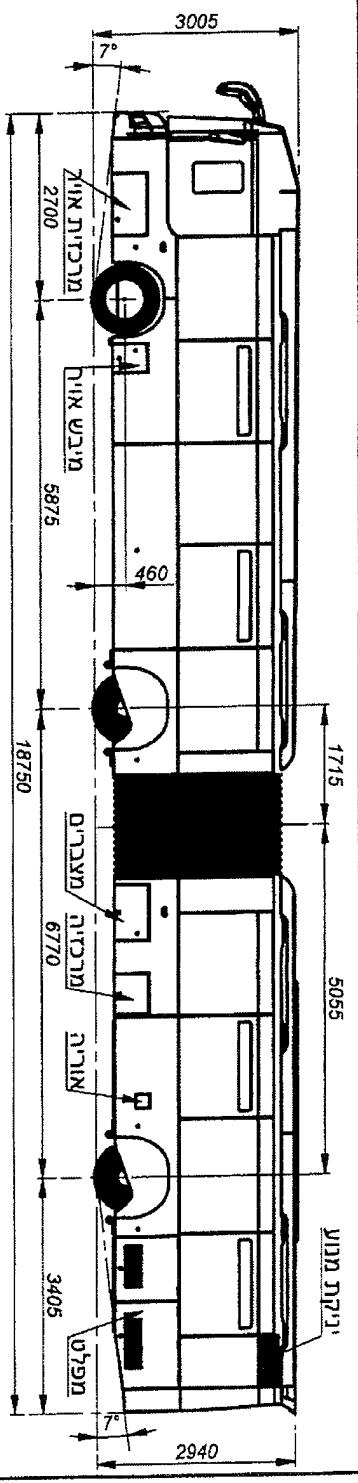
מנהל מוקדים טבל
מרכז תקינה

העתק: חב' "מרכבים בע"מ"

תקיפות הוראה זו כשהיא חתומה מקורית או נאמן למקור

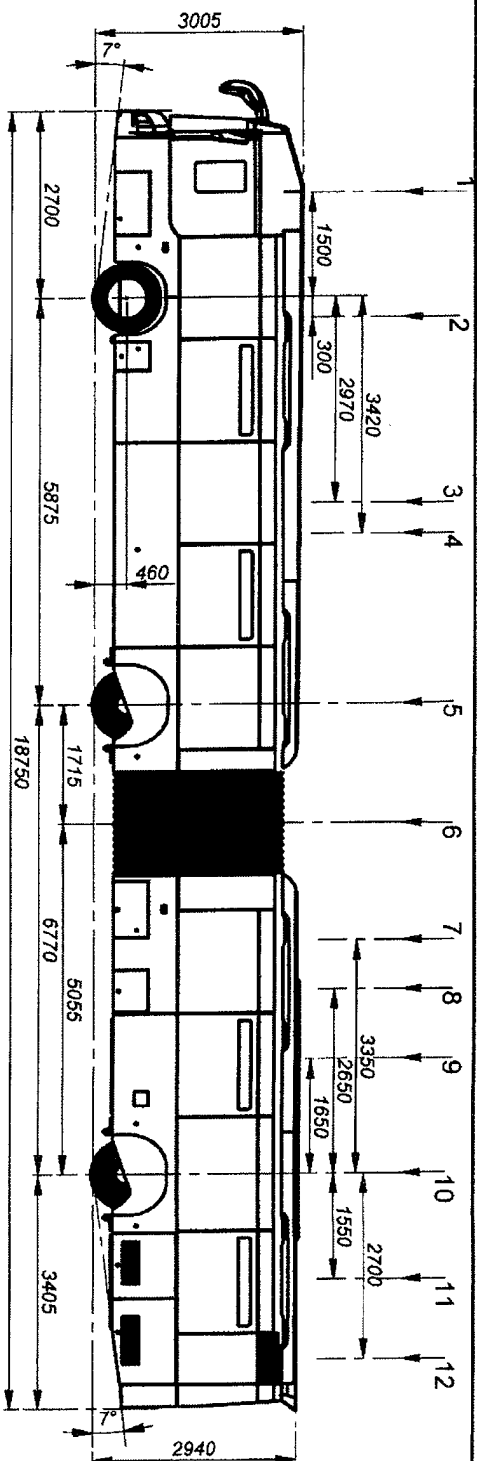


14-51009



11/11/2014	11/11/2014	11/11/2014	11/11/2014
מס' רישוי	מס' רישוי	מס' רישוי	מס' רישוי
3434-99-901	3434-99-901	3434-99-901	3434-99-901

מס' רישוי	מס' רישוי	מס' רישוי	מס' רישוי
3434-99-901	3434-99-901	3434-99-901	3434-99-901



14-S109



מרכב אוטובוס מפרקי עירוני
MAN A24-E6
מקומות ישיבה 47
מקומות עמידה 86

17/11/2014	Krieheld Agent	שירותים	מטרי	מחיר	מס' תע"מ	מס' תע"מ	מס' תע"מ	מס' תע"מ	מס' תע"מ	מס' תע"מ
17/11/2014	Michael Goldman	מטרי	מטרי	מטרי	מטרי	מטרי	מטרי	מטרי	מטרי	מטרי
17/11/2014	Michael Goldman	מטרי	מטרי	מטרי	מטרי	מטרי	מטרי	מטרי	מטרי	מטרי
מחיר			מטרי	מטרי	מטרי	מטרי	מטרי	מטרי	מטרי	מטרי

3434-99-902	מס' תע"מ	מס' תע"מ	מס' תע"מ	מס' תע"מ	מס' תע"מ
מס' תע"מ	מס' תע"מ	מס' תע"מ	מס' תע"מ	מס' תע"מ	מס' תע"מ

סדר	ס"ר	ס"ר אחר	ס"ר אמצעי	ס"ר קדמי	תיאור עומס	ערכו
1	17500	9440	3420	4640	מרכב- שקיליה	
2	68	0	-20	88	נהג	
3	340	0	20	320	נוסעים ס"ר קדמי-5	
4	408	0	206	202	נוסעים לפני דלת 3-6	
5	3672	0	2137	1535	נוסעים בעמידה קרון קדמי-54	
6	544	0	544	0	נוסעים ס"ר אמצעי-8	
7	1088	0	1454	-366	נוסעים בעמידה במפדן-16	
8	544	129	553	-138	נוסעים לפני דלת 4-8	
9	1088	443	865	-220	נוסעים בעמידה קרון אחר-16	
10	272	161	148	-37	נוסעים מול דלת 4-4	
11	544	544	0	0	נוסעים ס"ר אחר-8	
12	272	333	-85	24	נוסעים אחר ס"ר אחר-4	
	272	406	-179	45	נוסעים על מפסל אחר-4	
	28612	11456	9063	6093	ס"ר	
	28000	12000	10000	6300	העומס המתורם (פ"ה)	
					מס' תע"מ	

מס' תע"מ	מס' תע"מ	מס' תע"מ	מס' תע"מ	מס' תע"מ	מס' תע"מ
מס' תע"מ	מס' תע"מ	מס' תע"מ	מס' תע"מ	מס' תע"מ	מס' תע"מ