



משרד התחבורה
והבטיחות בדרכים

לשכת סמנכ"ל בכיר לתנועה
אגף הרכב ושרותי תחזוקה
מחלקת התקינה

תאריך : י"ב כסלו, תשע"ה
: 4 דצמבר, 2014
תיק : וליד מזגנים
מס"ד : 25915114

רח' המלאכה 8, ת"א, ת.ד. 57031
טלפון: 03-5657122
פקס: 03-5657123
אל: משרד הרישוי המחוזי

הוראה מס' 14-5107

הנדון: אישור רישום אוטובוס תוצרת פולקסווגן – דיגום וליד מזגנים בע"מ

א. כללי:

1. באפשרותכם לרשום את הרכבים שפרטיהם כדלהלן:

פרוט	נושא
פולקסווגן (גרמניה)	תוצר
TRANSPORTER	כינוי מסחרי
בהתאם למופיע בשרטוטים מס' 14-57, 14-58 ו-14-59 המצ"ב	דגם
אוטובוס זעיר ציבורי הסעות מיוחדות (624) אוטובוס זעיר פרטי (640) אוטובוס זעיר ציבורי (622)	סוג*
M1 – במקרה של 8 נוסעים פרט לנהג M2 – במקרה של 9 או 10 נוסעים פרט לנהג	קטגוריית הרכב
300	רוחק הסרנים (ס"מ)
2800-3000	משקל כולל מותר (ק"ג)
1500-1550	עומס מורשה סרן קדמי (ק"ג)
1625-1680	עומס מורשה סרן אחורי (ק"ג)
הערה: * קביעת סוג הרכב בהתאם לבקשת בעל הרכב והיתר ההפעלה הניתן ע"י המפקח על התעבורה.	

2. מידות הרכב וחלוקת העומסים בהתאם לשרטוטים של אינג' אלטר צבי בע"מ מס' 14-57, 14-58 ו-14-59 המצ"ב ומהווים חלק בלתי נפרד מהוראה זו.

ב. תנאים לרישום ברישיון הרכב:

קוד	תנאים והגבלות
-	דיגום הרכב בוצע ע"י חב' וליד מזגנים בע"מ.
117	רשאי להסיע עד 8/9/10 נוסעים פרט לנהג. (יירשם מספר נוסעים ספציפי עבור כל אוטובוס)
235	ברכב מותקנת דלת בהפעלה מכאנית.
1102	אסורה הסעת נוסעים בעמידה.

ג. הערות:

1. אב-טיפוס של האוטובוס נבדק ע"י מוסד הטכניון – דו"ח מס' 2407/13 מיום 16/11/2014.
2. רישום כל אוטובוס מותנה בהגשת אישור מתקין מורשה של חב' וליד מזגנים בע"מ עבור דיגום האוטובוס וכל ההתקנות שבוצעו ברכב.

גבר כ"ה
מנהל מוקדים מקסיים טבל
מרכז תקינה

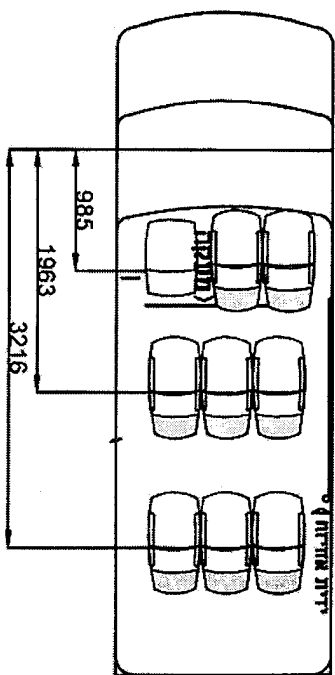
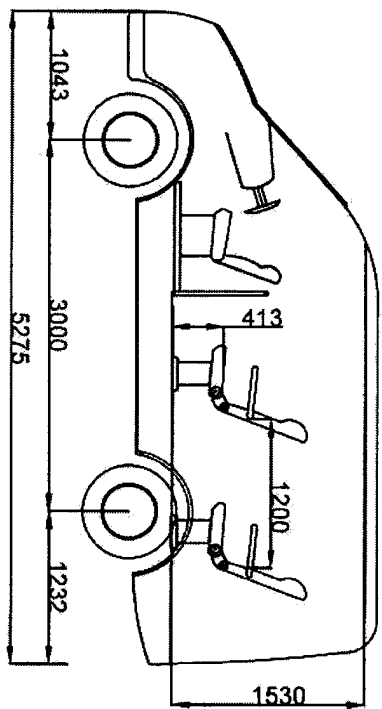
העתק: וליד מזגנים בע"מ



אוסף תדרי פרט		פרטי הרכב	
מספר	04-F-721	מספר	3000
תאריך	04.07.2014	סוג	רכב פרטי
מספר	71	מספר	1550
תאריך	08.07.2014	מספר	1680
מספר	74	מספר	2800-3000
תאריך	01.07.2014	מספר	3000
מספר	755	מספר	1265
תאריך	2020	מספר	143
מספר	213	מספר	75
תאריך	213	מספר	-14
מספר	2659	מספר	1469
תאריך	2800-3000	מספר	1550
מספר	1680	מספר	1550
תאריך	1680	מספר	1550

14-S107

אוסף תדרי פרט		פרטי הרכב	
מספר	190	מספר	2014
תאריך	14-07	מספר	2014
מספר	190	מספר	2014
תאריך	14-07	מספר	2014
מספר	190	מספר	2014
תאריך	14-07	מספר	2014
מספר	190	מספר	2014
תאריך	14-07	מספר	2014
מספר	190	מספר	2014
תאריך	14-07	מספר	2014
מספר	190	מספר	2014
תאריך	14-07	מספר	2014
מספר	190	מספר	2014
תאריך	14-07	מספר	2014



רשימת דגמים על פי שנת ייצור

2005-2014					
ZEA112	ZEM447	ZEBX37	ZHB113	ZHBS03	ZHBS13
ZEA122	ZEM449	ZEBX31	ZHA101	ZHB101	ZHBS11
ZEA131	ZEB112	ZEBX47	ZHA103	ZHB103	ZHBS11
ZEA137	ZEB122	ZEB147	ZHAMH13	ZHB105	ZHBS13
ZEA131	ZEB131	ZEB149	ZHAMC15	ZHB115	ZHBS01
ZEA147	ZEB137	ZEBX41	ZHA172	ZHB115	ZHBS01
ZEA149	ZEB135	ZEMH31	ZHB172	ZHA113	ZHBS03
ZEA122	ZEJ137	ZHH142	ZHA162	ZHU101	ZHU103
					ZHU172



פרטי הרכב		פרטי הרכב	
מ"מ	דגם	מ"מ	דגם
1500	נושן נשאה סון קידתי	1500	נושן נשאה סון קידתי
1625	נושן נשאה סון אחורי	1625	נושן נשאה סון אחורי
3000	נושן נשאה כללי	3000	נושן נשאה כללי
3000	רוחק סונים	3000	רוחק סונים
הגג	נושן	הגג	נושן
9	נושן	9	נושן
משהל נוסן	עומס סונים בק"ג	71	עומס סונים בק"ג
מ.ב. (מ"מ)	מ"מ	מ.ב. (מ"מ)	מ"מ
985	2075	985	2075
1943	142	1943	142
2797	213	2797	213
3693	142	3693	142
	132		132
	262		262
	1554		1554
	1625		1625
מ.ב. (מ"מ)	מ"מ	מ.ב. (מ"מ)	מ"מ
985	2400	985	2400
1943	142	1943	142
2797	213	2797	213
3196	142	3196	142
	138		138
	132		132
	227		227
	-14		-14
	1611		1611
	2968		2968
	1625		1625

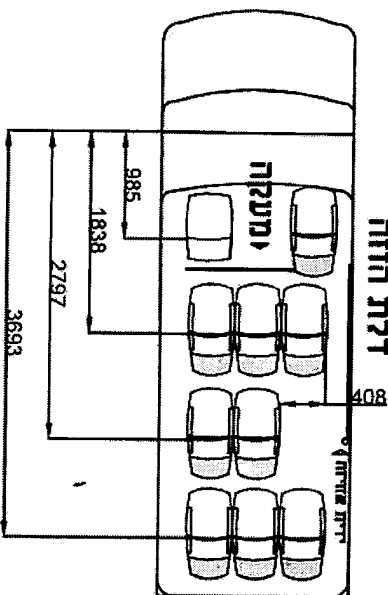
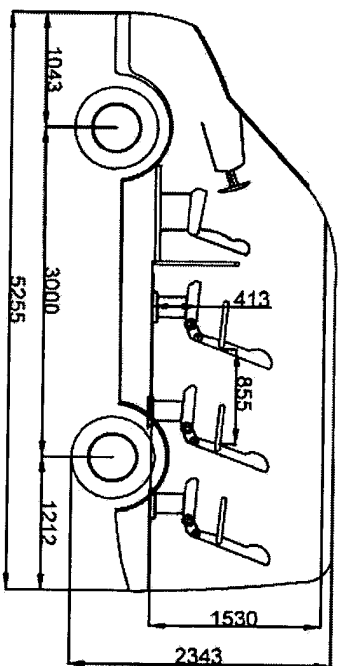
תוספת

אוסובוס זעיר

14-5107

14-88
E-mail: zvf@ep-gr.com
04-6467624

וליד דיזיין
מקבוצת וליד סוגנים



רשימת דגמים על פי שנת ייצור

2005-2014

ZE112	ZEMH47	ZEBX37	ZHB113	ZHBS03	ZHBX13
ZE122	ZEMH49	ZEBX31	ZHA101	ZHB101	ZHBX11
ZE131	ZEB112	ZEBX47	ZHA103	ZHB103	ZHBS11
ZE137	ZEB122	ZEB147	ZHAMH13	ZHB105	ZHBS13
ZE131	ZEB131	ZEB149	ZHAMC15	ZHB115	ZHBX01
ZE147	ZEB137	ZEBX41	ZHA172	ZHBX15	ZHBS01
ZE149	ZEB135	ZEMH31	ZHB172	ZHA113	ZHBS03
ZE122	ZEB137	ZHH142	ZHA162	ZHU101	ZHU103
					ZHU172

