



משרד התחבורה
והבטיחות בדרכים

תאריך : ט"ז חשון, תשע"ה
9 נובמבר, 2014
תיק : א. ציון מושבים לרכב
מס"ד : 24571714

רח' המלאכה 8, ת"א, ת.ד. 57031

טלפון: 03-5657122

פקס: 03-5657123

אל: משרד הרישוי המחוזי

הוראת רישום מס' 14-5099

הנדון: אישור רישום אוטובוס זעיר תוצרת פורד – דיגום א. ציון מושבים לרכב בע"מ

א. כללי:

1. באפשרותכם לרשום את הרכב שפרטיו כדלהלן העומד בדרישותינו לשנה קלנדארית 2014:

פרוט	נושא
פורד (תורכיה)	תוצר וארץ הרכבה
TRANSIT 470E	כינוי מסחרי
FDD	דגם
M2	קטגוריית הרכב
אוטובוס זעיר פרטי (640) או אוטובוס זעיר ציבורי הסעות מיוחדות (624) או אוטובוס זעיר ציבורי (622) (קביעת סוג הרכב בהתאם לבקשת בעל הרכב והיתר ההפעלה הניתן ע"י המפקח על התעבורה)	סוג
375	רוחק הסרנים (ס"מ)
4700	משקל כולל (ק"ג)
1850	עומס מורשה סרן קדמי (ק"ג)
3300	עומס מורשה סרן אחורי (ק"ג)

2. מידות הרכב וחלוקת העומסים בהתאם לשרטוטים של מהנדס זיו יערי מס' BHZ-7426 D-1 ו-BHZ-7426 D-2 המצ"ב ומהווים חלק בלתי נפרד מהוראה זו.

ג. תנאים לרישום ברישיון הרכב:

תנאים והגבלות	קוד
דיגום האוטובוס בוצע ע"י חב' א. ציון מושבים לרכב בע"מ.	-
מותקן מעלון תוצרת RICON דגם S1231 מס' XXX (יירשם מס' ספציפי של המעלון).	-
מותקנת מערכת מיזוג אוויר תוצרת חב' א. ציון מושבים לרכב בע"מ.	-
רשאי להסיע עד 16 נוסעים פרט לנהג.	117
ברכב מותקנת מדרגה נשלפת חשמלית תוצרת ENGIN OTO.	120
ברכב מותקנת דלת בהפעלה מכאנית/חשמלית (תירשם הפעלה ספציפית).	235
אסורה הסעת נוסעים בעמידה.	1102
הרכב עומד בדרישות מפרט "רכב בטיחותי מסוג 1" המתאים להסעת נכים הנזקקים לעגלת נכים או למכשירים אורטופדיים.	1201
ברכב מותקן הרמה לכסא גלגלים לנכים, מהדלת האחורית.	1202
רשאי להסיע עד 4 נכים בכיסאות גלגלים במקום 12 מושבים רגילים, מתקפלים ואו נשלפים.	1211
הרכב חייב בהתקנת לוח מרופד בקצהו העליון פנימי של המעלון כהגנה על הנוסעים. הלוח ניתן להסרת בעת הפעלת המעלון.	1214
ברכב מותקנים 3 מושבים קבועים/רגילים, 12 מושבים מתקפלים ו-1 מושב נשלף.	1220

ג. הערה:

1. אב-טיפוס של האוטובוס נבדק ע"י מוסד הטכניון – דו"ח מס' ב/143131 מיום 04/11/2014.
2. רישום כל אוטובוס מותנה בהגשת אישורים כדלהלן:

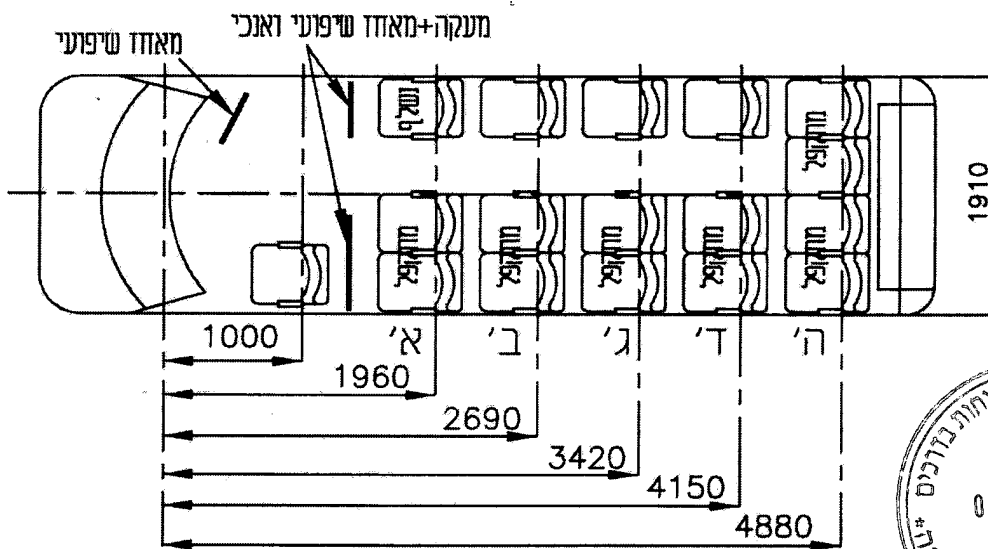
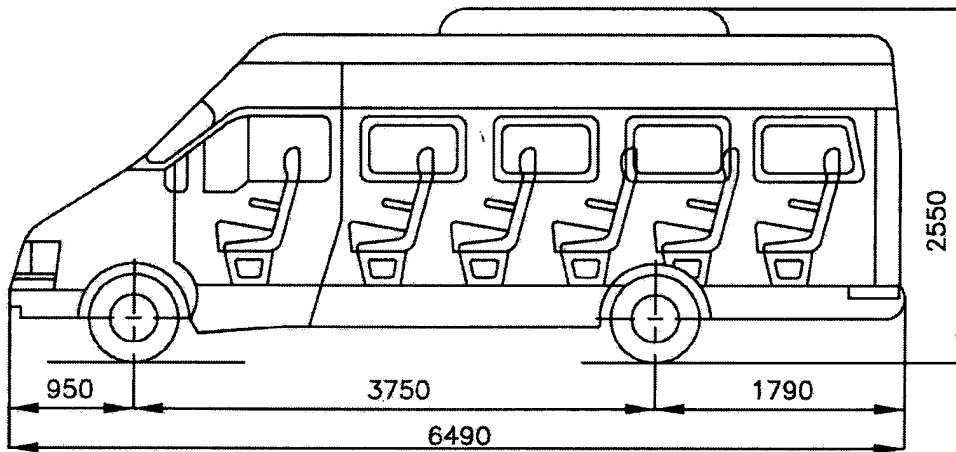
- א. עבור דיגום האוטובוס, התקנת מערכת מיזוג אוויר, מושבים, חגורות בטיחות, פסי עגינה לכיסאות גלגלים, דלת בהפעלה מכאנית (אם יש) ומדרגה חשמלית – אישור מתקין מורשה של חב' א. ציון מושבים לרכב בע"מ.
- ב. עבור התקנת מעלון לנכים – אישור מתקין מורשה של חב' אצמ בע"מ.
- ג. עבור התקנת דלת בהפעלה חשמלית (אם יש) – אישור מתקין מורשה של חב' אוטו קור בע"מ או חב' קלימה טק בע"מ.

בברכה

 מהנדס מקסים טבל
 מרכז תקינה

העתק: חב' א. ציון מושבים לרכב בע"מ

תקיפות הוראה זו כשהיא חתומה מקורית או נאמן למקור



טבלת עומסים

הערות	קדמי	כללי	אחורי	פירוט
	1240	3380	2080	עצמי
				נהג
מ.כ. מסג. 1000	52	71	19	3 נוסעים שורה א'
מ.כ. מסג. 1960	102	213	111	3 נוסעים שורה ב'
מ.כ. מסג. 2690	60	213	153	3 נוסעים שורה ג'
מ.כ. מסג. 3420	9	213	194	3 נוסעים שורה ד'
מ.כ. מסג. 4150	-23	213	236	4 נוסעים שורה ה'
מ.כ. מסג. 4880	-86	284	370	
	1354	4587	3163	סה"כ
	1850	4700	3300	מדרשה

ציון מושבים לרכב
נס ציונה

יערי הנדסה

טל' 03-6445210

מס' מרדס 118608

ק"מ 1:50

תאריך: 4.11.14
עדכון:

זיו יערי

מהנדס מכונות
טל' 03-6445210

FORD FDD

שלדה

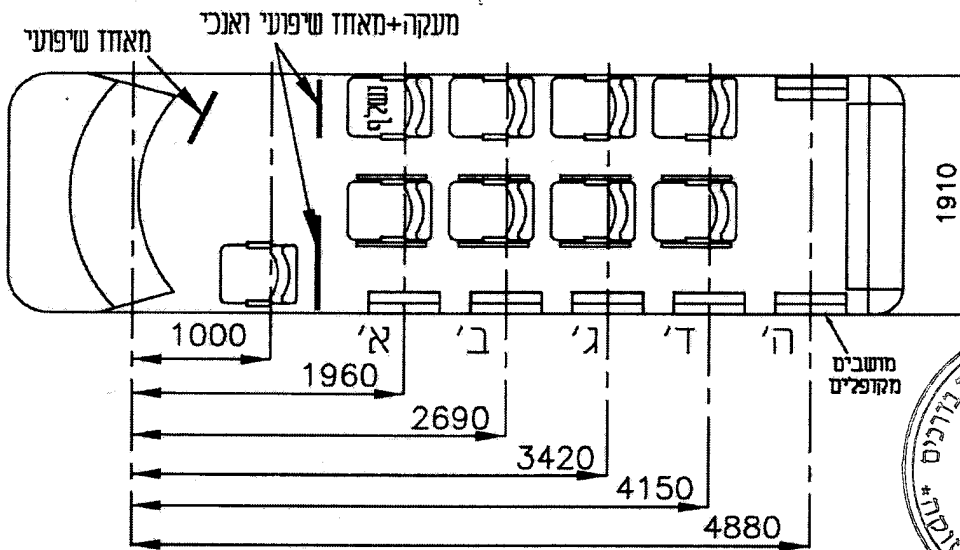
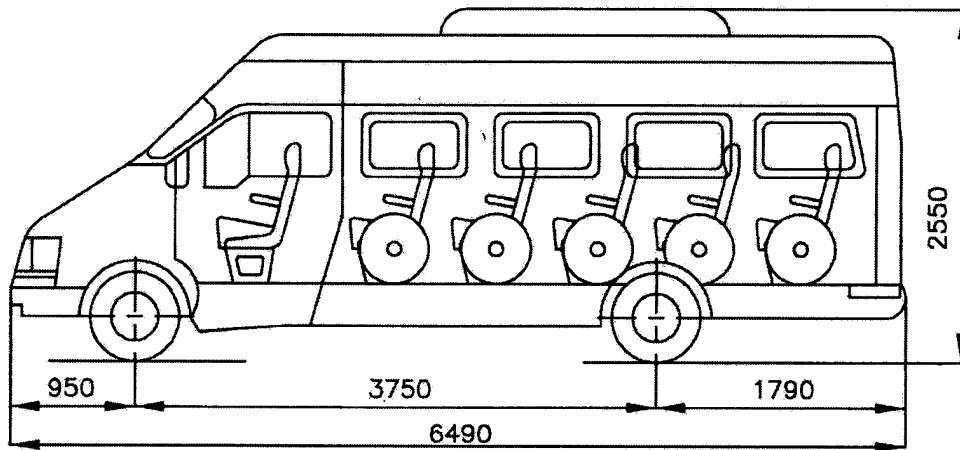
אוטובוס זעיר
16 נוסעים

2014

מועד עליה לכביש

BHZ-7426

D-1



14-5099



טבלת עומסים

הערוח	קדמי	כללי	אחורי	פירוט
	1240	3380	2080	עצמי
1000 מ.כ. מס.ק.	52	71	19	נהג
1960 מ.כ. מס.ק.	82	171	89	1 נוסע + 1 נכה שורה א'
2690 מ.כ. מס.ק.	49	171	122	1 נוסע 1 נכה שורה ב'
3420 מ.כ. מס.ק.	15	171	156	1 נוסע 1 נכה שורה ג'
4150 מ.כ. מס.ק.	-18	171	189	1 נוסע 1 נכה שורה ד'
	1420	4135	2655	סה"כ
	1850	4700	3300	מדרשה

ציון מושבים לרכב
נס ציונה

יערי הנדסה

טל' 03-6445210

מס' מרתדס 118608

ק"מ 1:50

תאריך: 4.11.14
עדכון:

זיו יערי

מהנדס מכונות

טל' 03-6445210

FORD FDD

שלדה

אוטובוס זעיר

4 נוסעים

4 נכים

2014

מועד עליה לכביש

BHZ-7426

D-2