



משרד התחבורה
והבטיחות בדרכים

לשכת סמנכ"ל בכיר לתנועה
אגף הרכב ושרותי תחזוקה
מחלקת התקינה

תאריך : כ"ג אדר א, תשע"ו
: 3 מרץ, 2016
תיק : אלכס אוריגינל
מס"ד : 23030214

רח' המלאכה 8, ת"א, ת.ד. 57031
טלפון: 03-5657122
פקס: 03-5657123
אל: משרד הרישוי המחוזי

הוראה מס' 14-5090

הנדון: אישור רישום אוטובוס תוצרת פולקסווגן – דיגום אלכס אוריגינל בע"מ

א. כללי:

1. באפשרותכם לרשום את הרכבים שפרטיהם כדלהלן:

פרוט	נושא
פולקסווגן (גרמניה)	תוצר
TRANSPORTER	כינוי מסחרי
7HB172	דגם
7EB137	סוג*
אוטובוס זעיר ציבורי (622) אוטובוס זעיר ציבורי הסעות מיוחדות (624) אוטובוס זעיר פרטי (640)	קטגוריית הרכב
M2	רוחק הסרנים (ס"מ)
300	משקל כולל מותר (ק"ג)
3000	עומס מורשה סרן קדמי (ק"ג)
1550	עומס מורשה סרן אחורי (ק"ג)
1625	

הערה: * קביעת סוג הרכב בהתאם לבקשת בעל הרכב והיתר ההפעלה הניתן ע"י המפקח על התעבורה.

2. מידות הרכב וחלוקת העומסים בהתאם לשרטוטים של אלכס אוריגינל בע"מ מס' SE-1666, SE-1771 המצי"ב ומהווים חלק בלתי נפרד מהוראה זו.

ב. תנאים לרישום ברישיון הרכב:

תנאים והגבלות	קוד
רשאי להסיע עד 9/10 נוסעים פרט לנהג. (יירשם מספר נוסעים ספציפי)	117
ברכב מותקנת דלת בהפעלה מכאנית/חשמלית (תוצרת אלכס אוריגינל בע"מ). (תירשם הפעלה ספציפית)	235
אסורה הסעת נוסעים בעמידה.	1102
דיגום הרכב בוצע ע"י אלכס אוריגינל בע"מ.	1121

ג. הערות:

1. אב-טיפוס של האוטובוס נבדק ע"י מוסד הטכניון – דו"ח מס' ב/142672 א מיום 03/03/2016.
2. רישום כל אוטובוס מותנה בהגשת אישור מתקין מורשה של אלכס אוריגינל בע"מ עבור דיגום האוטובוס וכל ההתקנות שבוצעו ברכב.

בברכה,

מהנדס רביד מאר
מרכז בכיר תקינה
כ"ג אדר א'

העתק: אלכס אוריגינל בע"מ

תקיפות הוראה זו כשהיא חתומה מקורית או נאמן למקור

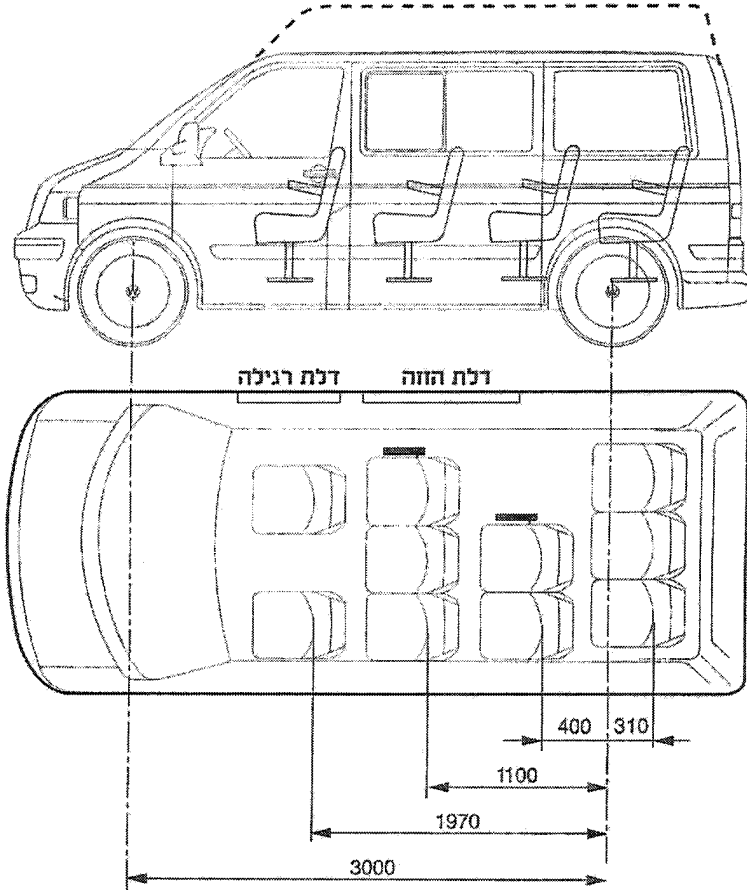


פולקסווגן טרנספורטר

14-5090



כ"ג כ"ג



טבלת חלוקת עומסים על הסרנים

תאור	מרחק מסרן אחורי	עומס על סרן אחורי	עומס על סרן קדמי	משקל כולל
עצמי		880	1240	2120
נהג+1	1970	49	93	142
נוסעים - 3	1100	135	78	213
נוסעים - 2	400	123	19	142
נוסעים - 3	-310	235	-22	213
סה"כ		1422	1408	2830
משקל מורעוה		1625	1550	3000

דגם: 7EB137

קנה מידה: ללא		פולקסווגן טרנספורטר T-5		נושא:
חתימה:		מס' שילדה:	תאריך: 09.09.14	מס' שרומם: SE-1666(-)

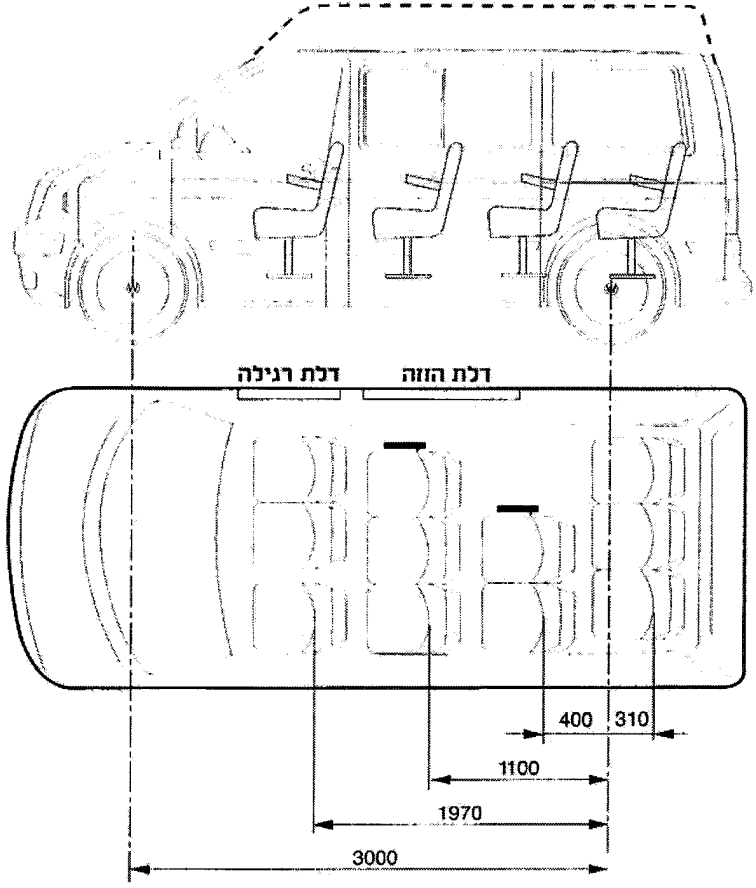


פולקסווגן טרנספורטר

14-5090



רמי רמין



טבלת חלוקת עומסים על הסרנים

תאור	מרחק מסרן אחורי	עומס על סרן אחורי	עומס על סרן קדמי	משקל כולל
עצמי		840	1140	1980
והג+2	1970	74	139	213
נוסעים - 3	1100	135	78	213
נוסעים - 2	400	123	19	142
נוסעים - 3	-310	235	-22	213
סה"כ		1407	1354	2761
משקל מורשה		עד 1625	עד 1500	עד 3000

דגם: 7HB172

קנה מידה: ללא	נושא: פולקסווגן טרנספורטר T-5		
תתימה:	מס' שילדה:	תאריך: 28.02.16	מס' שרשום: SE-1771(-)