

## מדינת ישראל

משרד התחבורה  
לשכת סמנכ"ל בכיר לתנועה  
אגף הרכב ושרותי תחזוקה  
מחלקת התקינה  
רח' המלאכה 8, ת"א, ת.ד. 57031  
טלפון 03-5657272

תאריך : כ"ב כסלו, תשע"ה  
14 דצמבר, 2014  
תיק : חרש אשדוד  
מס"ד : 27111914

אל: משרדי רישוי מחוזיים י-ם, ת"א, חיפה, ב"ש

### הוראה מס' 14-3358

### הנדון: אישור רישום גרור תוצר "חרש אשדוד 2000 בע"מ" (ישראל) דגם HA190SR

כלי רכב שפריטהם ר"מ מאושרים לרשום לשנה קלנדארית 2014.

#### א. פרטי רכב כלליים:

2011		שנה קלנדארית:			"חרש אשדוד" (ישראל)			תוצר וארץ הרכבה:	
מידת צמיגים (קוד עומס ומהירות) ודגם סרנים	מס' גלגלים	מס' סרנים	משקל כולל מותר וכושר משא של הסרנים [ק"ג]**			סוג רכב	דגם הרכב		
			אחורי	קדמי	כללי				
בהתאם לשרטוט היצרן מס' 190SR12/14 המצ"ב	8 או 4	2	10000	10000	18000 או 19000*	גרור ארגו חליפי (437)	HA190SR		
<b>מערכת הבלמים (עונה לדרישות התקן האירופאי)</b>									
שרות:			מערכת אוויר מלא			עזר (חנייה) בטחון: בלם עצמאי			
הערות: * עומס זה עבור המצויד במתלה אוויר בלבד. ** עומסים מרביים יצוינו על טבלת היצרן.									

#### ב. פירוט מספר שלדה:

1	2	3	4	5	6	7	8	9	10	11	12	13	14	15	16	17
KG9	T	X	4	G	2	D	E	A	002	XXX						
תוצר הרכב ישראל	סוג הרכב	סוג מבנה	קוד משקל כולל	קוד מתלה וסרן	מס' שורות סרנים	קוד גודל חישוקים	שנה קלנדארית 2014	אתר הרכבה אשדוד	יצרן הרכב "חרש אשדוד"	מספר רץ						

#### ב(1). פירוט קודים במספר השלדה:

9	7	6	5	4	הספרה נושא
קוד גודל חישוקים	קוד מתלה וסרן	קוד משקל כולל	סוג מבנה	סוג הרכב	קוד סימון
15" - A	A - אוויר אחר	מ - עד	F - ארגו	S - נתמך	
20" - B	B - מכני אחר	3 - 10000-3500	P - משטח	T - גרור	
22" - C	C - אוויר B.P.W	4 - 20000-10000	T - מיכל	A - גרור	
22.5" - D	D - מכני B.P.W	5 - 30000-20000	R - מגבה נוע	הנגרר	
24" - E	E - אוויר R.O.R	6 - 40000-30000	H - רכינה	ע"י	
גודל אחר - F	F - מכני R.O.R	7 - 44000-40000	S - שלדי	טרקטור	
	G - אוויר S.A.F	8 - מעל 44000	L - ציוד כבד		
	H - מכני S.A.F		B - מהפך ברזל		
			D - דולי		
			W - עבודה		
			X - סוג אחר		

ג. **מידות הרכב:** בהתאם לשרטוט היצרן מס' 190SR12/14 המצ"ב והמהווה חלק בלתי נפרד מהוראה זו.

ד. **ציוד הרכב:** בהתאם לתקנות התעבורה והוראות האגף.

**תקיפות הוראה זו כשהיא חתומה מקורית או נאמן למקור**

ה. תנאי הרישיון:

קוד	תנאים והגבלות
*84	מצויד במתלה אוויר.
701	רשאי להוביל ארגזים מתחלפים לסוגיהם שאורכם לא יעלה על 700 ס"מ.
703	רשאי להוביל מכולות באמצעות משטח יעודי עם מנעולי הצמדה.
702	רשאי להוביל מכולות באמצעות מתאם יעודי.
704	רשאי להוביל שני ארגזים אחד ע"ג משנהו.

הערה: \* יירשם ברישיון הגרור המצויד במתלה אוויר בלבד.

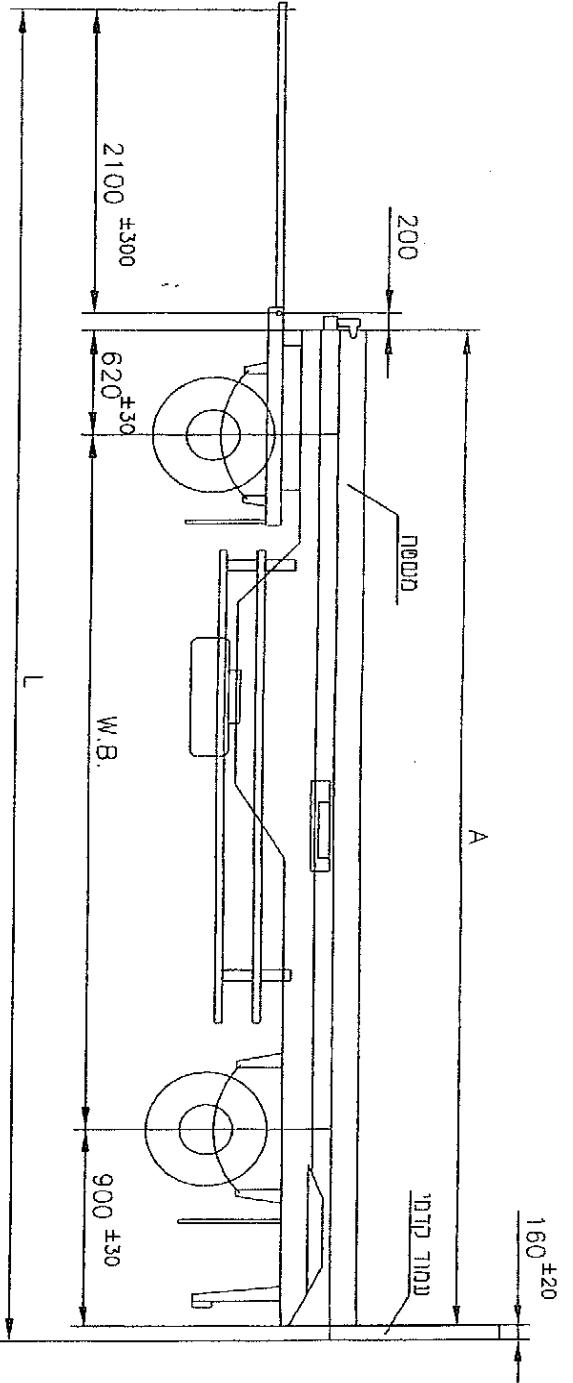
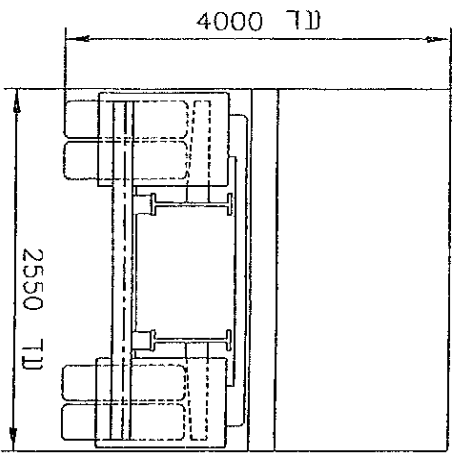
ו. הערות:

1. טבלת הזיהוי תוצמד לארוכת המסגרת הימנית בחלקה הקדמי של השלדה.
2. מס' השלדה טבוע סמוך לטבלת הזיהוי.
3. דגם אב-טיפוס נבדק ע"י מכון המתכות הישראלי, תעודות מס' ב/143540 מיום 01.12.2014.
4. בגרור מותקנים אמצעי ריתום תוצר חרש אשדוד 2000 בע"מ בלבד.
5. הארגז והמתאם הייעודי להובלת מכולות חייבים לשאת טבלאות זיהוי של יצרניהם.
6. במידה ובנוסף לאמור לעיל בעל הרכב מעוניין להתקין ארגז אחר כגון: מיכל, ארגז קירור וכד' יש לפעול בהתאם להוראות המתייחסות לארגזים אלה ובמידה והם מתאימים יש להוסיף זאת בתנאים והגבלות.

רצ"ב: שרטוט מס' 190SR12/14.

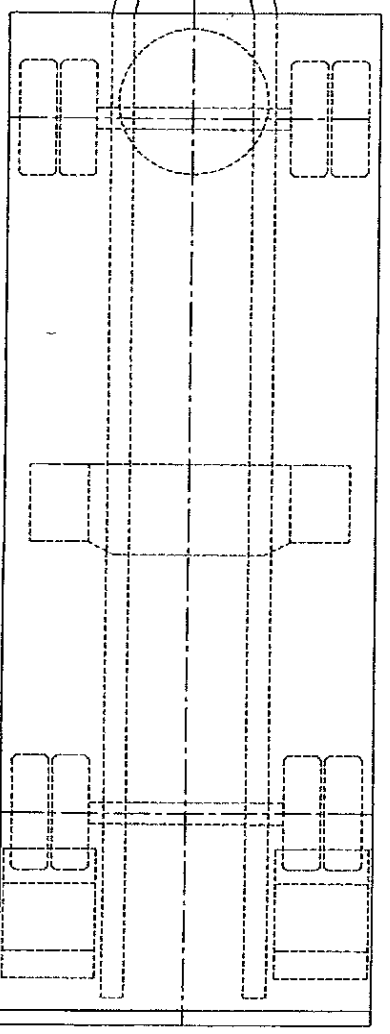
בברכה  
  
מהנדס מקסים טבל  
ראש תחום תקינה

העתקים: יצרן הרכב  
תיק



W.B. רוחב סדרים	A אורך מסלול	L אורך גלגל	Q1T
3730±250	5250 ±250	7510 ±550	HA190SR/5.5
4230±250	5750 ±250	8010 ±550	HA190SR/6.0
4730±250	6250 ±250	8510 ±550	HA190SR/6.5
5230±200	6750 ±200	9010 ±550	HA190SR/7.0

14-3358 "ס" לרולר ארזי



כמות	מידה	סדרים
8	285/70R19.5(148K) 12.00R20(154K); 10.00R15(146/144K) 295/80R22.5(152K); 275/80R22.5(148K) 315/80R22.5(156K)	SAF RS/RZ 11242 ROR TA 25010 ROR TM/T 22510
4	445/65R22.5(168K); 18R22.5(20)(168K)	

תאריך: 190SR12/14			
גרור ארזי חליפני			
תפקיד	שם	תאריך	תחתימה
מנהל	יבני	14.11.14	[Signature]
אישור			
תאריך	שם מפעיל או יבואן	שנת ייצור	מס' סדרים
1:50	גרור ארזי חליפני	2014	190SR12/14