

מדינת ישראל

תאריך: י"א כסלו, תשע"ה
3 דצמבר, 2014
תיק: קרדוש
מס"ד: 26472814

משרד התחבורה
לשכת סמנכ"ל בכיר לתנועה
אגף הרכב ושרותי תחזוקה
מחלקת התקינה
רח' המלאכה 8, ת"א, ת.ד. 57031
טלפון 03 - 5657272

אל: משרדי רישוי מחוזיים י-ס, ת"א, חיפה, ב"ש

הוראה מס' 14-3356

הנדון: אישור רישום נתמך תוצר "קרדוש נצרת בע"מ" (ישראל) דגם KN403-S/F/P/STD

כלי רכב שפרטיהם ר"מ מאושרים לרישום לשנה קלנדארית 2014.

א. פרטי רכב כלליים:

2014		שנה קלנדארית:			"קרדוש נצרת בע"מ" (ישראל)			תוצר וארץ הרכבה:	
מידת צמיגים (קוד עומס ומהירות) ודגם סרנים	מס' גלגלים	מס' סרנים	משקל כולל מותר וכושר משא של הסרנים (ק"ג)*			סוג רכב (04)	דגם הרכב		
			אחורי	פין גרירה	כללי				
בהתאם לשרטוט היצרן מס' KN403-2014-S	12 או 6	3	24000	16500	40000	נתמך למכולה (536)	KN403-S		
בהתאם לשרטוט היצרן מס' KN403-2014-F						נתמך סגור (540)	KN403-F		
בהתאם לשרטוט היצרן מס' KN403-2014-P						נתמך פתוח (530)	KN403-P		
בהתאם לשרטוט היצרן מס' KN403-2014-D						נתמך למכולה (536)	KN403 STD		

הערה: * עומסים מרביים על הסרנים יצוינו על טבלת היצרן.

ב. פירוט מספר שלדה:

1	2	3	4	5	6	7	8	9	10	11	12	13	14	15	16	17
KG9	S	S/F/P/STD	7	G	3	K/J	E	2	076	123						
תוצר הרכב ישראל	סוג הרכב	סוג מבנה	קוד משקל כולל	קוד מתלה וסרן	מס' שורות סרנים	קוד דגם	שנה קלנדארית 2014	אתר הרכבה ציפורית	יצרן הרכב	מספר רץ						

ב(1). פירוט קודים במספר השלדה:

9	7	6	5	4	הספרה
קוד דגם	קוד מתלה וסרן	קוד משקל כולל	סוג מבנה	סוג הרכב	נושא
KN273	A - אויר אחר	מעל - עד	F - ארגז	S - נתמך	קוד סימון
KN102W	B - מכני אחר	10000-35000 - 3	P - משטח	T - גרור	
KN363	C - אויר B.P.W	20000-10000 - 4	T - מיכל	A - גרור	
KNS443	D - מכני B.P.W	30000-20000 - 5	R - מגבה נוע	הנגרר ע"י טרקטור	
KN242	E - אויר R.O.R	40000-30000 - 6	H - רכינה		
KN403	F - מכני R.O.R	44000-40000 - 7	S - שלדי		
KN343	G - אויר S.A.F	44000 מעל - 8	L - ציוד כבד		
KN403-STD	H - מכני S.A.F		B - מהפך ברזל		
			D - דולי		
			W - עבודה		
			X - סוג אחר		

- ג. **מידות הרכב:** בהתאם לשרטוטים של היצרן מס' KN403-2014-S, KN403-2014-F, KN403-2014-P, KN403-2014-D והמהווים תלק בלתי נפרד מהוראה זו.
- ד. **ציוד הרכב:** בהתאם לתקנות התעבורה והוראות האגף.

ה. תנאי הרישיון:

תנאים והגבלות	קוד	דגם נתמך
מצויד במתלה אוויר.	*84	יירשם בכלל הדגמים
רשאי להוביל מכולה 40 פיט או שתי מכולות 20 פיט.	118	KN403-S
רשאי להוביל מטען כללי או מכולה של 40 פיט או 2 מכולות של 20 פיט.	**119	KN403-P
רשאי להוביל מכולה של 20 פיט.	105	KN403-STD
רשאי להוביל מכולה של 30 פיט.	---	
מותקנת מערכת רכינה תוצרת _____ דגם _____ מס"ד _____	***301	

- הערות:** * יירשם ברישיון נתמך עם מתלה אוויר בלבד.
- ** יירשם ברישיון נתמך דגם KN403-P אם מותקנים בו מנעולי הצמדה לנשיאת מכולה בלבד.
- *** יירשם בנתמך שמצויד במערכת רכינה, יירשם מס"ד מערכת הידראולית ספציפית.

ו. הערות:

- טבלת הזיהוי תוצמד לארוכת המסגרת הימנית בחלקה הקדמי של השלדה.
- מס' השלדה יוטבע סמוך לטבלת הזיהוי בתוספת סימני ההיכר של היצרן משני צידי ההטבעה.
- דגם אב-טיפוס לדגמים KN403-S/F/P נבדק ע"י מכון המתכות הישראלי, תעודות מס' ב/107770 מיום 28.11.2011.
- דגם אב-טיפוס לדגמים KN403-STD נבדק ע"י מוסד הטכניון למחקר ופיתוח בע"מ, תעודות מס' ב/143203 א מיום 20.11.2014.

ז. הוראות משנים קודמות:

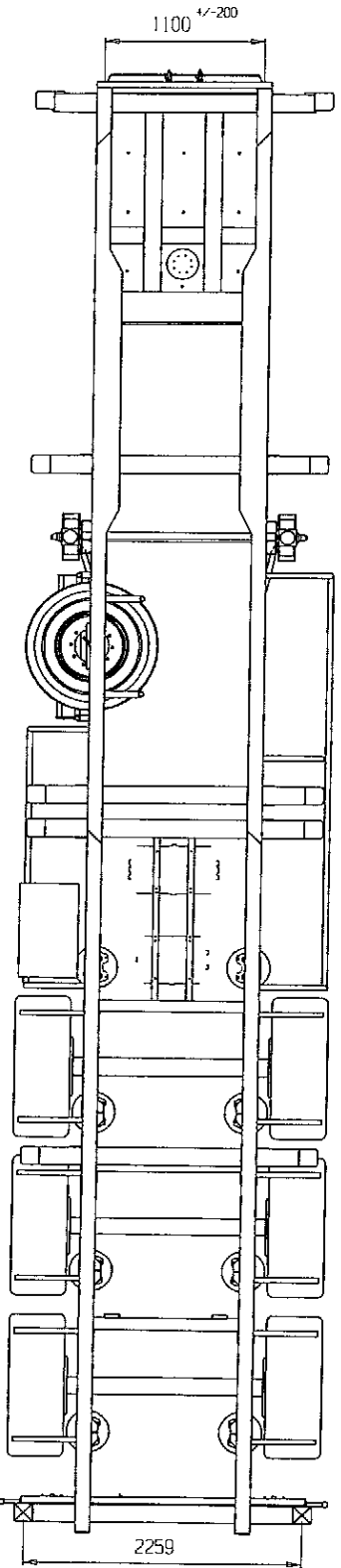
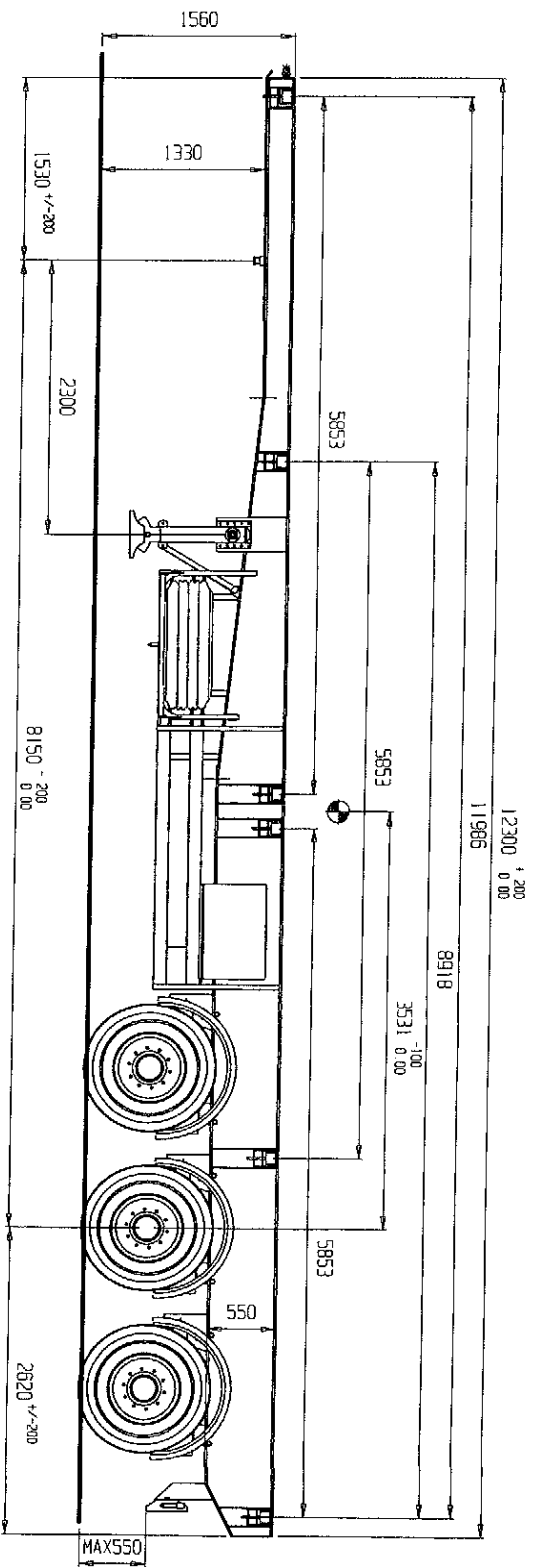
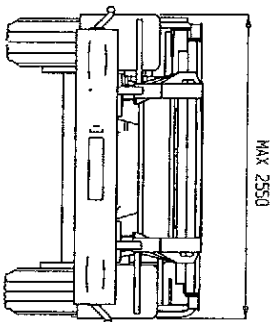
מס' הוראה	שנה קלנדארית
12-0332	2012
13-3065	2013

צ"ב: שרטוטים מס' KN403-2014-S, KN403-2014-F, KN403-2014-P, KN403-2014-STD.

בברכה

 מהנדס מקסים טבל
 מרכז מפרטי רכב משא,
 גרונים ונתמכים

העתקים: יצרן רכב
 תיק



קורנים

SAF SK RS/RZ 9037	SAF SK RZ 9030
SAF SK RS/RZ 9042	RDR LMK/21000
SAF SK RS/RZ 9022	RDR LMK/S9010
SAF SK RS/RZ 9019	RDR LMK/S9310

עמ"ק

עמ"ק	ק"ק	ק"ק	ק"ק	ק"ק	ק"ק
6	168	148	148	148	148
12	165	148	148	148	148
18	160	148	148	148	148
24	160	148	148	148	148

עם אפשרות להוסיף ארזים
מתקנים לפי הרישום הבאה:
KN-TL200, KN-TL300, KN-TL400

מספר הוורואה :



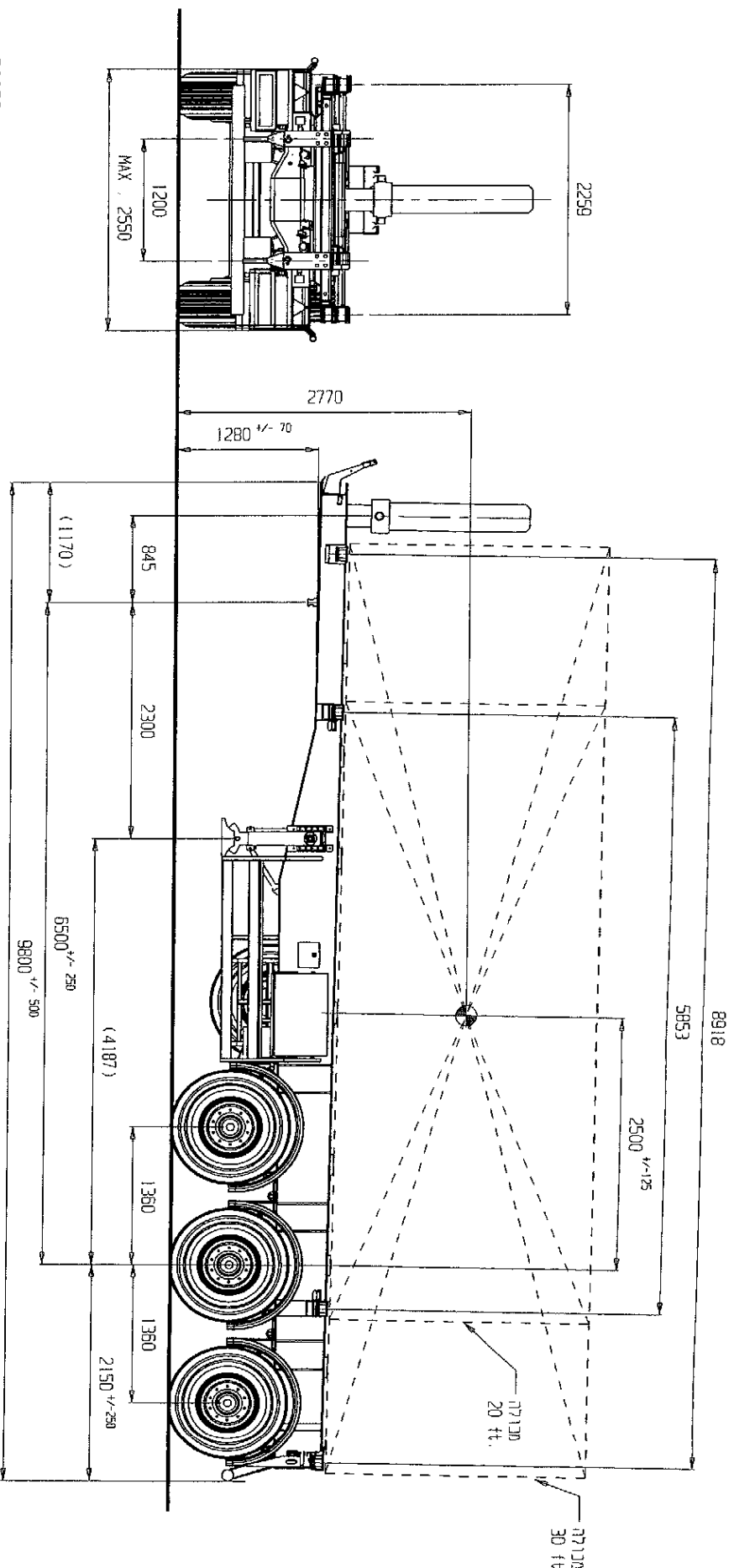
1:60
גובה מידה

מספר תוצרת	מספר תוצרת	מספר תוצרת	מספר תוצרת
11/12/2013	11/12/2013	11/12/2013	11/12/2013
מספר תוצרת	מספר תוצרת	מספר תוצרת	מספר תוצרת
11/12/2013	11/12/2013	11/12/2013	11/12/2013



14-3356

ק"ק	מספר	מספר	מספר
40000	24000	16500	16500
40000	23524	16476	16476
40000	19585	14965	14965
40000	3939	1511	1511
40000	5450	3939	3939



ס"ס

SAF S111-22K01	קוד עומס
SAF S19-22K01	קוד עומס
SAF S111-4220	קוד עומס
SAF S19-19K01	קוד עומס

צמיגים

קוד עומס	ק"מ. מהירות	ק"מ. מהירות	קוד עומס	ק"מ. מהירות
445/65 R 22.5"	168	K110, J100	295/80R22.5	148
385/65 R 22.5"	160	J100	275/70 R22.5	148, 145
305/70R22.5	148	J100	285/70 R19.5	143, 147
315/80R22.5	150	L120	265/70 R19.5	138, 141
				J100, M130

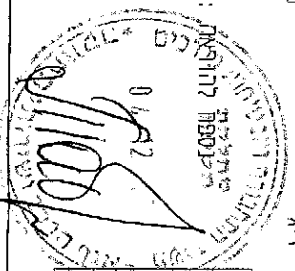
הערות:

נים או בלי מערכת הידאולית קורלנט הארגז
 12 צמיגים או 6 צמיגים



KN403-STD

טובות כלליות	1:60	קנה מידה
מדידת משמדים	תוכן הפריט	
מדידת משמדים	תוכן הפריט	
מדידת משמדים	תוכן הפריט	
מדידת משמדים	תוכן הפריט	
מדידת משמדים	תוכן הפריט	
מדידת משמדים	תוכן הפריט	
מדידת משמדים	תוכן הפריט	



14-3556

ק"מ	אחורי	קדמי	נצימי
777	3939	1511	
5450	19585	14965	
34550	23524	16476	
40000	24000	16500	
40000			