

# מדינת ישראל

משרד התחבורה

לשכת סמנכ"ל בכיר לתנועה

אגף הרכב ושרותי תחזוקה

מחלקת התקינה

רח' המלאכה 8, ת"א, ת.ד. 57031

טלפון 03-5657272

תאריך : ב' כסלו, תשע"ה

24 נובמבר, 2014

תיק : חרש אשדוד

מס"ד : 25594514

אל: משרדי רישוי מחוזיים י-ם, ת"א, חיפה, ב"ש

## הוראה מס' 14-3349

**המזון: אישור רישום נתמך תוצר "חרש אשדוד 2000 בע"מ" (ישראל) דגם HA60/36S/K/37S/37X**

## הוראה מס' 14-3275 מבוטלת בזאת

כלי רכב שפרטיהם ר"מ מאושרים לרישום לשנה קלנדארית 2014.

### א. פרטי רכב כלליים:

2014		שנה קלנדארית:		"חרש אשדוד 2000 בע"מ" (ישראל)			תוצר וארץ הרכבה:	
מידת צמיגים (קוד עומס ומהירות) דגם סרנים	מס' גלגלים	מס' סרנים	משקל כולל מותר וכושר משא של הסרנים (ק"ג) *			סווג רכב (04)	דגם הרכב	
			אחורי	פין גרירה	כללי			
בהתאם לשרטוט היצרן מס' 6036S/14	6	3	24000	12000	35500	נתמך למכולה (536)	HA60/36S	
						נתמך פתוח (530)	HA60/37S	
						נתמך סגור (540)		
בהתאם לשרטוט היצרן מס' 6037X/14						נתמך הובלת מכילי גפ"מ (534)	HA60/37X	
בהתאם לשרטוט היצרן מס' 6036K/14						נתמך רכין (570)	HA60/36K	
<b>מערכת הבלמים (עונה לדרישות התקן האירופאי)</b>								
שרות:			מערכת אויר מלא			עזר (חנייה) בטחון:		
בלם עצמאי			הערה: * עומסים מרביים על הסרנים יצינו על טבלת היצרן.					

### ב. פירוט מספר שלדה:

1	2	3	4	5	6	7	8	9	10	11	12	13	14	15	16	17
<b>KG9</b>	<b>S</b>	<b>P</b>	<b>6</b>	<b>E</b>	<b>3</b>	<b>L</b>	<b>E</b>	<b>A</b>	<b>002</b>	<b>123</b>						
תוצר הרכב ישראל	סוג הרכב	סוג מבנה	קוד משקל כולל	קוד מתלה וסרן	מס' שורות סרנים	קוד צמיגים	שנה קלנדארית 2014	אתר הרכבה	קוד היצרן	מספר רץ						

### ב(1). פירוט קודים במספר השלדה:

הספרה	4	5	6	7	9	11
נושא	סוג הרכב	סוג מבנה	קוד משקל כולל	קוד מתלה וסרן	קוד צמיגים	אתר הרכבה
קוד סימון	S - נתמך	F - ארגז	מ - עד	A - אויר אחר	D - 11.00R20	A - אזור
	T - גרור	P - משטח	3 - 10000-3500	B - מכני אחר	E - 11.00R24	תעשייה
	A - גרור	T - מיכל	4 - 20000-10000	C - אויר B.P.W	F - 12.00R20	אשדוד
	הנגרר	R - מגבה נוע	5 - 30000-20000	D - מכני B.P.W	G - 12.00R24	
	ע"י	H - רכינה	6 - 40000-30000	E - אויר R.O.R	H - 10.00R15	
	טרקטור	S - שלדי	7 - 44000-40000	F - מכני R.O.R	K - 8.25R15	
		L - ציוד כבד	8 - מעל 44000	G - אויר S.A.F	B - 445/65R22.5	
		B - מהפך ברזל		H - מכני S.A.F	A - 425/65R22.5	
		D - דולי		J - מעורב אויר ומכני	C - 315/80R22.5	
		W - עבודה		W - אחר	L - 385/65R22.5	
		X - סוג אחר				

**תקיפות הוראה זו כשהיא חתומה מקורית או נאמן למקור**

דף מס' 2 מהוראה מס' 14-3349

ג. מידות הרכב: בהתאם לשרטוטים של היצרון מס' 6036K/14, 6036S/14, 6037X/14 המצ"ב והמהווים חלק בלתי נפרד מהוראה זו.

ד. ציוד הרכב: בהתאם לתקנות התעבורה והוראות האגף.

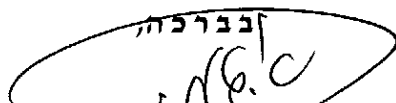
ה. הערות:

1. הנתמך יכול להופיע עם או ללא רצפה. דגם הנתמך עם רצפה יהיה HA60/37S.
2. הנתמך יכול להופיע עם או בלי מנשא לגנראטור, דפנות, גג, וילונות צד או עמודים קדמיים.
3. אם בנתמך מותקנים מנעולי הצמדה לנשיאת מכולה, יש לציין זאת בתנאים והגבלות ברישיון הנתמך. במקרה של מכולה בתנאים והגבלות יירשם:
- 3.1 לדגמים HA60/36S/37S : 118 – רשאי להוביל מכולה 40 פיט או שתי מכולות של 20 פיט.
- 3.2 לדגם HA60/36K : 105 – רשאי להוביל מכולה של 20 פיט.
4. נתמך דגם HA60/37X עם סורג להובלת מיכלי גפ"מ. יירשם בתנאי רישיון הנתמך " – מיועד להובלת מיכלי גפ"מ.
5. טבלת הזיהוי תוצמד לארוכת המסגרת הימנית בחלקה הקדמי של השלדה.
6. מס' השלדה טבוע סמוך לטבלת הזיהוי.
7. דגם אב-טיפוס נבדק ע"י מכון המתכות הישראלי, תעודה מס' ב/ 76362 מיום 18.12.05 ומס' ב/ 76954 מתאריך 18.1.06.
8. עדכון שרטוט לדגמים HA60/36S/37S נבדק ע"י מכון המתכות הישראלי, תעודה מס' ב/ 141099 מיום 26.06.2014.
9. הרחבת דגם HA60/37X להובלת מיכלי גפ"מ נבדק ע"י מכון המתכות הישראלי, דו"ח מס' ב/143300 מיום 13.11.2014.

ו. הוראות משנים קודמות:

שנה קלנדארית	מס' הוראה
2012	12-1696
2013	13-3085

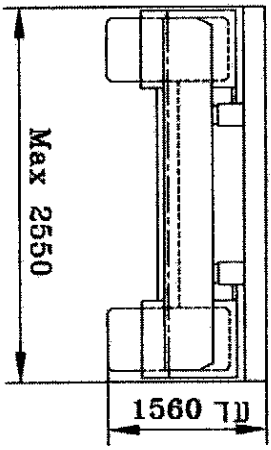
רצ"ב: שרטוטים מס' 6036K/14, 6036S/14, 6037X/14.

  
מהנדס ג'מיל אבו חלא  
מרכז בכיר הנדסת רכב ותקינה

העתקים: יצרון הרכב  
תיק

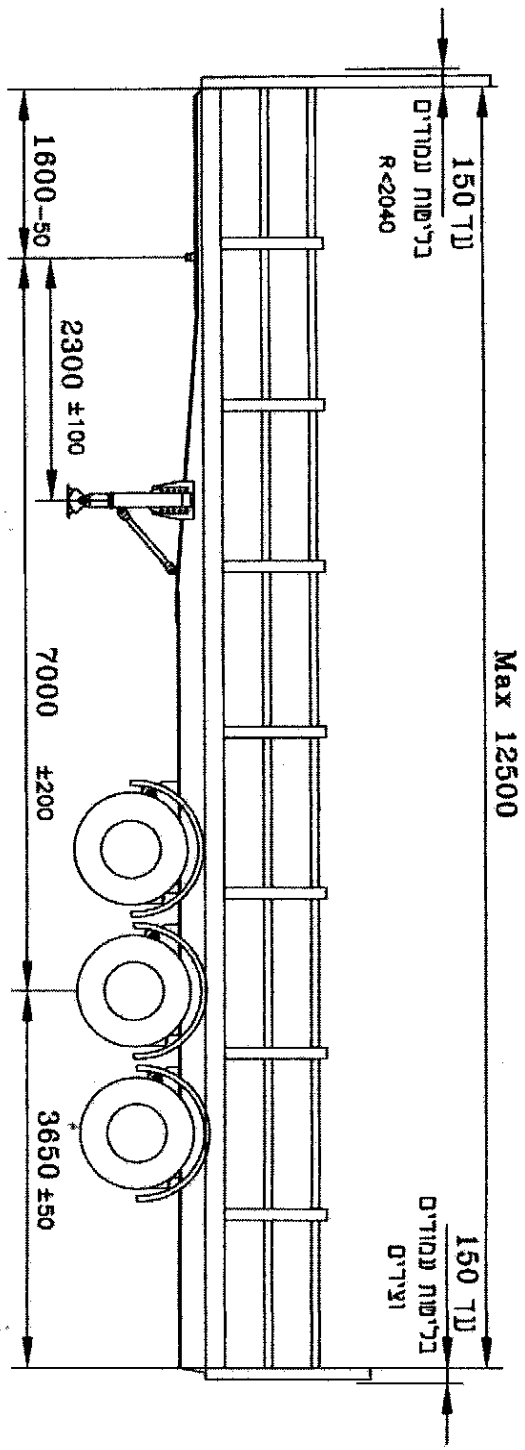
**תקיפות הוראה זו כשהיא חתומה מקורית או נאמן למקור**



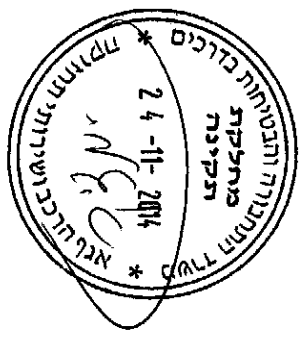


עם/בלי מנעול הצנדה

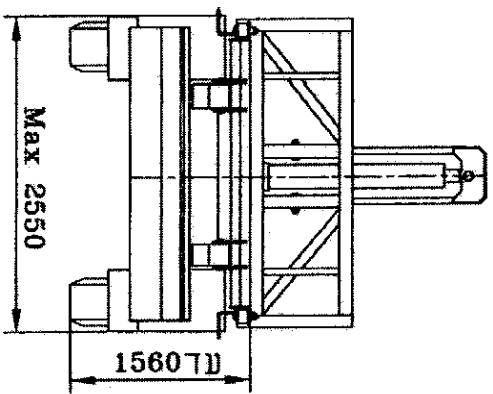
סולרדום כללי ±50



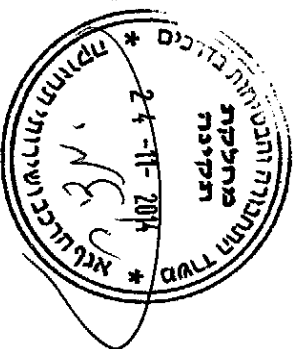
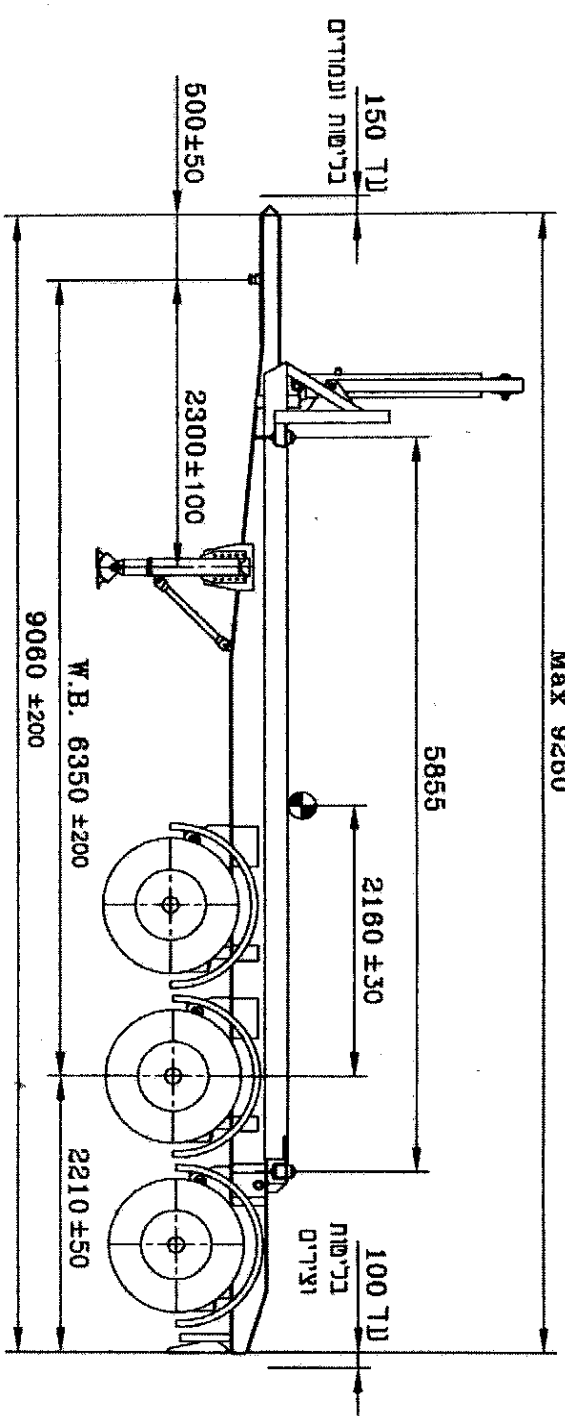
נספח להודעה מס' 33-14



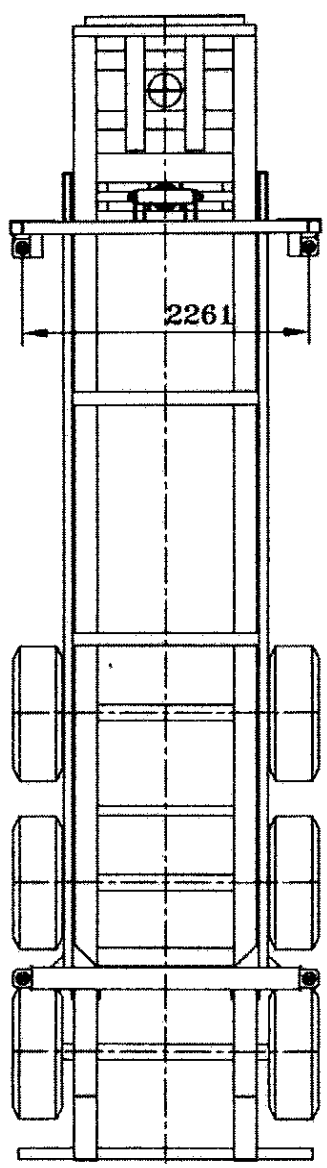
צטיינים		סדנים		תדירות:	
כמות	מידה	ROR WLM 9010 KMS	מסוקל כללי 35500 ק"ג	תדירות	מסוקל רגיל
6	385/65R22.5(160K) 445/65R22.5(168K)	SAF SK-RZ-SK-RS 9022/9018	סוג	דגם	תאריך
			סוג	דגם	תאריך
			נתמך להובלות מכלי נפיק	HA60/37X	מס' שרשום
			עם מפענל ואינרן	שנת ייצור	מס' שרשום
			קרום אטודוד	2014	6037X/14
					1:70



טורלדנים כוללי ±50



נספח להוראה מס' 334 מ-14



צמיגים		סדרים		מסלול כוללי 35500 ק"ג		נתמך נטלדי רכבי		תדירות	
כמות	מידה	ROR WLM 9010 KMS		מסגול כוללי 35500 ק"ג		תואר הרכב (1/א) המתקין		תאריך תחילתה	
6	385/65R22.5(160K)	SAF SK-RZ-SK-RS 9022/9018		מסגול כוללי 35500 ק"ג		סוג		מס יבנני	
				מסגול כוללי 35500 ק"ג		נתמך נטלדי רכבי		מסלולים	
				מסגול כוללי 35500 ק"ג		שם מפעל ואי ביטחון		קנה מידה	
				מסגול כוללי 35500 ק"ג		תאריך ייצור		1:60	
				מסגול כוללי 35500 ק"ג		HA60/36K		מס טרסטים	
				מסגול כוללי 35500 ק"ג		2014		מס טרסטים	
				מסגול כוללי 35500 ק"ג		6036K/14		מס טרסטים	