

# מדינת ישראל

**משרד התחבורה**  
**לשכת סמנכ"ל בכיר לתנועה**  
**אגף הרכב ושרותי תחזוקה**  
**מחלקת התקינה**  
**רח' המלאכה 8, ת"א, ת.ד. 57031**  
**טלפון 03-5657272**

**תאריך : ד' חשון, תשע"ה**  
**28 אוקטובר, 2014**  
**תיק : קרדוש**  
**מס"ד : 23974914**

אל: משרדי רישוי מחוזיים י-ם, ת"א, חיפה, ב"ש

## הוראה מס' 14-3332

### המזון: אישור רישום גרור תוצר "קרדוש נצרת בע"מ" (ישראל) דגם KN273/T/ST/P

#### הוראה מס' 14-3298 מבוטלת בזאת

כלי רכב שפרטיהם ר"מ מאושרים לרישום לשנה קלנדארית 2014.

#### א. פרטי רכב כלליים:

תוצר וארץ הרכבה:		"קרדוש נצרת בע"מ" (ישראל)			שנה קלנדארית:		2014		
דגם הרכב	סוג רכב (04)	משקל כולל מותר וכושר משא של הסרנים (ק"ג)**			מס' סרנים	מס' גלגלים	מידת צמיגים (קוד עומס ומהירות) ודגם סרנים		
		כללי	קדמי	אחורי					
***KN273 P	גרור פתוח							בהתאם לשרטוט מס' 1-KN273-2014-P המצ"ב	
KN273 T	גרור מיכל ****	*27000	10000	18000	3	6 או 12		בהתאם לשרטוט מס' 1-KN273-2014-T המצ"ב	
****KN273 ST	גרור למכולה	או 25000						בהתאם לשרטוט מס' 2-KN273-2014-ST המצ"ב	
KN273	גרור רכין							בהתאם לשרטוט מס' 1-KN273-1-2014 המצ"ב	
<b>מערכת הבלמים (עונה לדרישות התקן האירופאי)</b>									
<b>שרות:</b>			<b>מערכת אויר מלא</b>			<b>עזר (חנייה) בטחון:</b>			<b>בלם עצמאי</b>
<b>הערות: *</b> משקל זה בגרור המצויד במתלה אויר. <b>**</b> עומסים מרביים על הסרנים יצוינו על טבלת היצרן. <b>***</b> דגם זה יכול להיות שלדי, עם או בלי ארגז, מערכת רכינה או מהפך צד. <b>****</b> דגם זה יכול להיות שלדי עם או בלי מנעולי הצמדה לארגז מתחלף או מכולה ובוכנה תחתית או קדמית. <b>*****</b> סוג הגרור גרור מיכל חלב או מים או תערובת בהתאם להצהרת בעל הגרור על החומר המובל.									

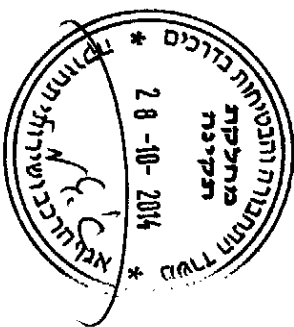
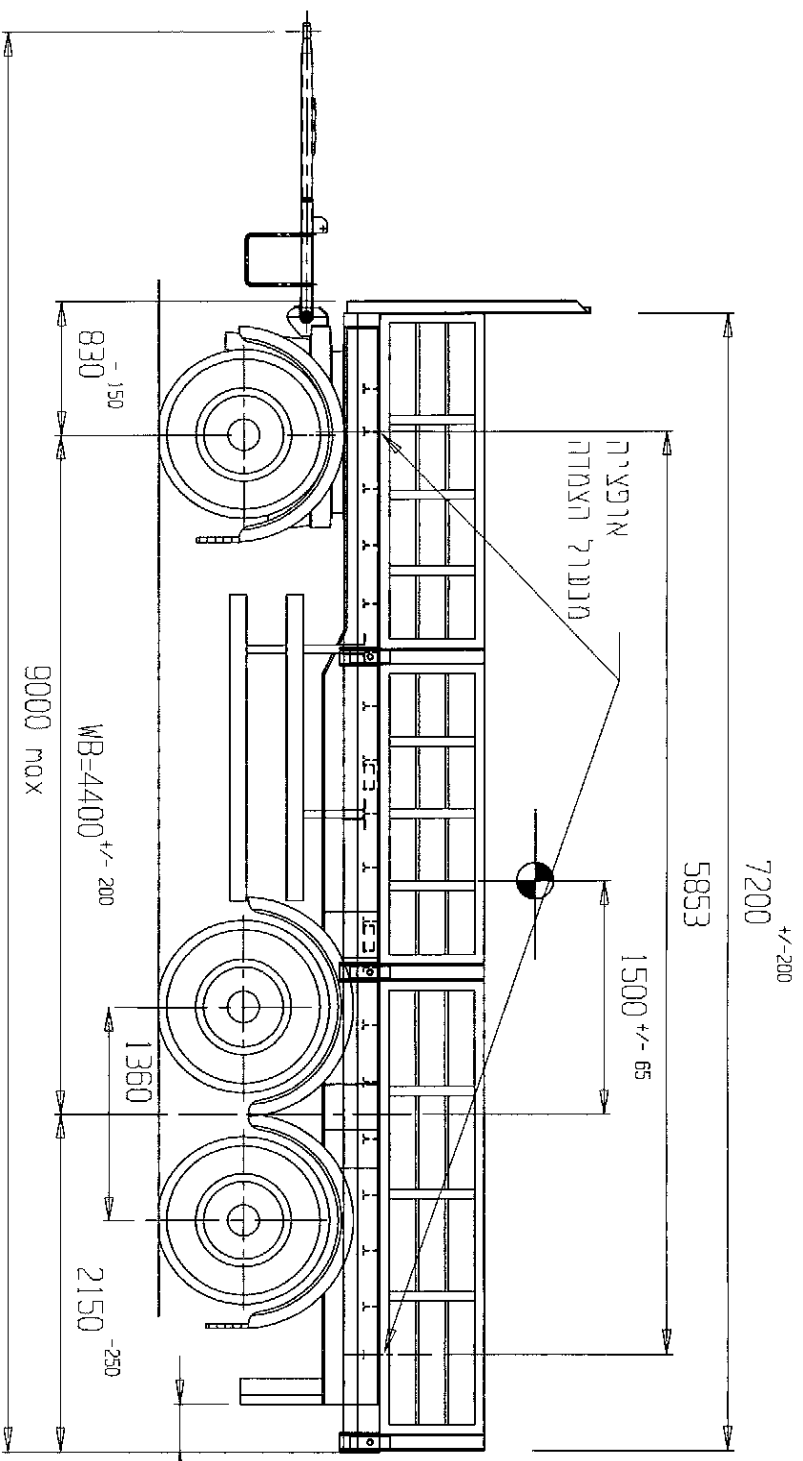
#### ב. פירוט מספר שלדה:

1	2	3	4	5	6	7	8	9	10	11	12	13	14	15	16	17
KG9	T	X	5	F	3	A	E	2	076	123						
מספר רץ	מספר רץ	מספר רץ	מספר רץ	מספר רץ	מספר רץ	מספר רץ	מספר רץ	מספר רץ	שנה קלנדארית 2014	אתר הרכבה ציפורית	יצרן הרכב "קרדוש נצרת בע"מ"					

#### (1). פירוט קודים במספר השלדה:

הספרה	4	5	6	7	9
נושא	סוג הרכב	סוג מבנה	קוד משקל כולל	קוד מתלה וסרן	קוד דגם
<b>קוד סימון</b>	S - נתמך	F - ארגז	מעל - עד	A - אויר אחר	KN273
	T - גרור	P - משטח	3 - 10000-3500	B - מכני אחר	KN102W
	A - גרור	T - מיכל	4 - 20000-10000	C - אויר B.P.W	KN363
	הנגרר ע"י טרקטור	R - מגבה נוע	5 - 30000-20000	D - מכני B.P.W	KNS443
		H - רכינה	6 - 40000-30000	E - אויר R.O.R	KN242
		S - שלדי	7 - 44000-40000	F - מכני R.O.R	KN403
		L - ציוד כבד	8 - מעל 44000	G - אויר S.A.F	KN343
		B - מהפך ברזל		H - מכני S.A.F	
	D - דולי				
	W - עבודה				
	X - סוג אחר				

**תקיפות הוראה זו כשהיא חתומה מקורית או נאמן למקור**

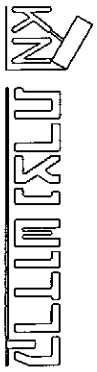


SAF SK RS/RZ 9037	SAF SK RZ 9030
SAF SK RS/RZ 9042	RDR LMK/21000
SAF SK RS/RZ 9022	RDR LM/S9010
SAF SK RS/RZ 9019	RDR LM/S9310
SAF SK RS/RZ 11222	

צטריגים	קוד עניטס	קוד מתיחה	קוד מתיחה	קוד עניטס	קוד עניטס
265/70 R 19.5"	138,141	J100	K110	385/65 R 19.5"	160
285/70 R 19.5"	143,145	J100	K110	385/55 R 22.5"	160
285/60 R 22.5"	145	K110	(J100)	385/65 R 22.5"	160
295/80 R 22.5"	148	M130	K110	425/65 R 22.5"	165
305/70 R 19.5"	145	J100	K110, J100	445/65 R 22.5"	168
315/80 R 22.5"	150	(L 120)	K110, G90	13 R 22.5"	150,146
275/70 R22.5	148,145	J100, L120			

**סלד**

סלד , משטח , ארז

סלד כללי	מקט משטחים		קנה מידה 1:50
מספר הפרט/המכלל	מספר המשטחים		
KN273-2014-P-1	מספר המשטחים	KN273-P מלא	תכנן
19/10/2014	שיוני אחרון	2014	שרטט
		הוראת רישוי 2014	אישור
		פדטים נוספים	
		מחליף מס'	גליון מס' 1 מתוך 1

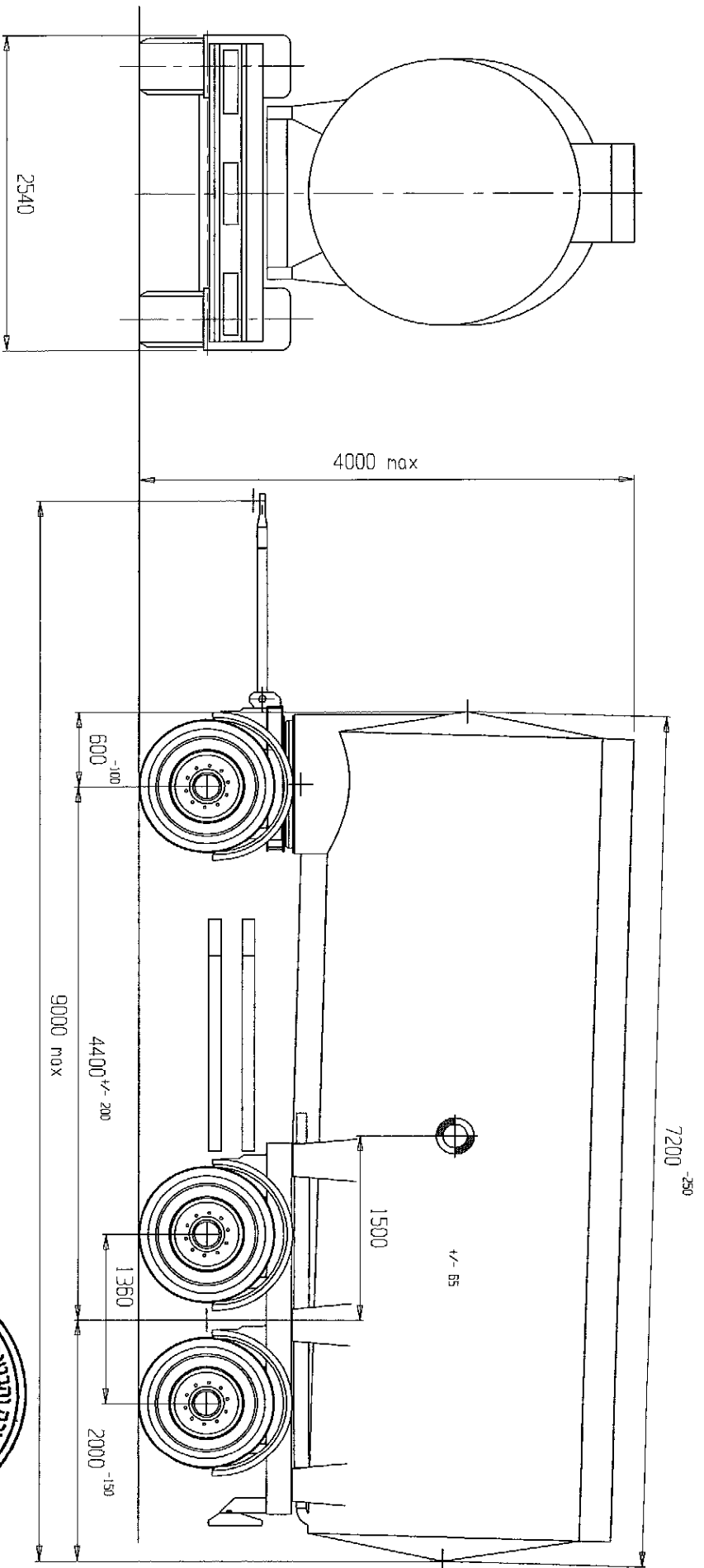
נספח להוראות רישוי 14-3332

מחלה כריחת ארז

7300	5016	2284	נגמרי
19700	12984	6716	מטען
27000	18000	9000	מ"ס
27000	18000	9000	מורשה

מחלה קפיצי

7300	5016	2284	נגמרי
17700	11666	6034	מטען
25000	16682	8318	מ"ס
25000	18000	9000	מורשה



**טנאים**

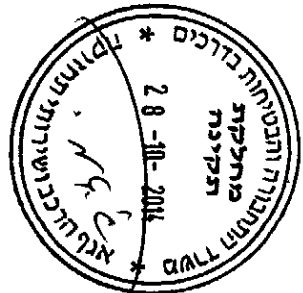
SAF SK RS/RZ 9037	SAF SK RZ 9030
SAF SK RS/RZ 9042	RDR LMK/21000
SAF SK RS/RZ 9022	RDR LMS9010
SAF SK RS/RZ 9019	RDR LMS9310

עגילים	קוד עומס	קוד טעידות	קוד טעידות	עגילים	קוד טעידות	קוד עומס
265/70 R 19.5"	138, 141	J100	J100	385/65 R 19.5"	K110	160
285/70 R 19.5"	143, 145	J100	J100	385/55 R 22.5"	K110	160
285/60 R 22.5"	145	K110	(J100)	385/65 R 22.5"	K110	160
295/80 R 22.5"	148	M30	K110	425/65 R 22.5"	K110	165
305/70 R 19.5"	145	J100	K110, J100	445/65 R 22.5"	K110, J100	168
315/80 R 22.5"	150	(L 120)	K110, J100	150, 146		
275/70 R22.5	148, 145	J100, L120				

טנולגת כללית	מדידת כוללת	מדידת משטחים	מדידת הפריט/המכלול	מדידת המשטחים
מדידת כוללת	מדידת משטחים	מדידת הפריט/המכלול	מדידת המשטחים	מדידת הפריט/המכלול
מדידת כוללת	מדידת משטחים	מדידת הפריט/המכלול	מדידת המשטחים	מדידת הפריט/המכלול
מדידת כוללת	מדידת משטחים	מדידת הפריט/המכלול	מדידת המשטחים	מדידת הפריט/המכלול

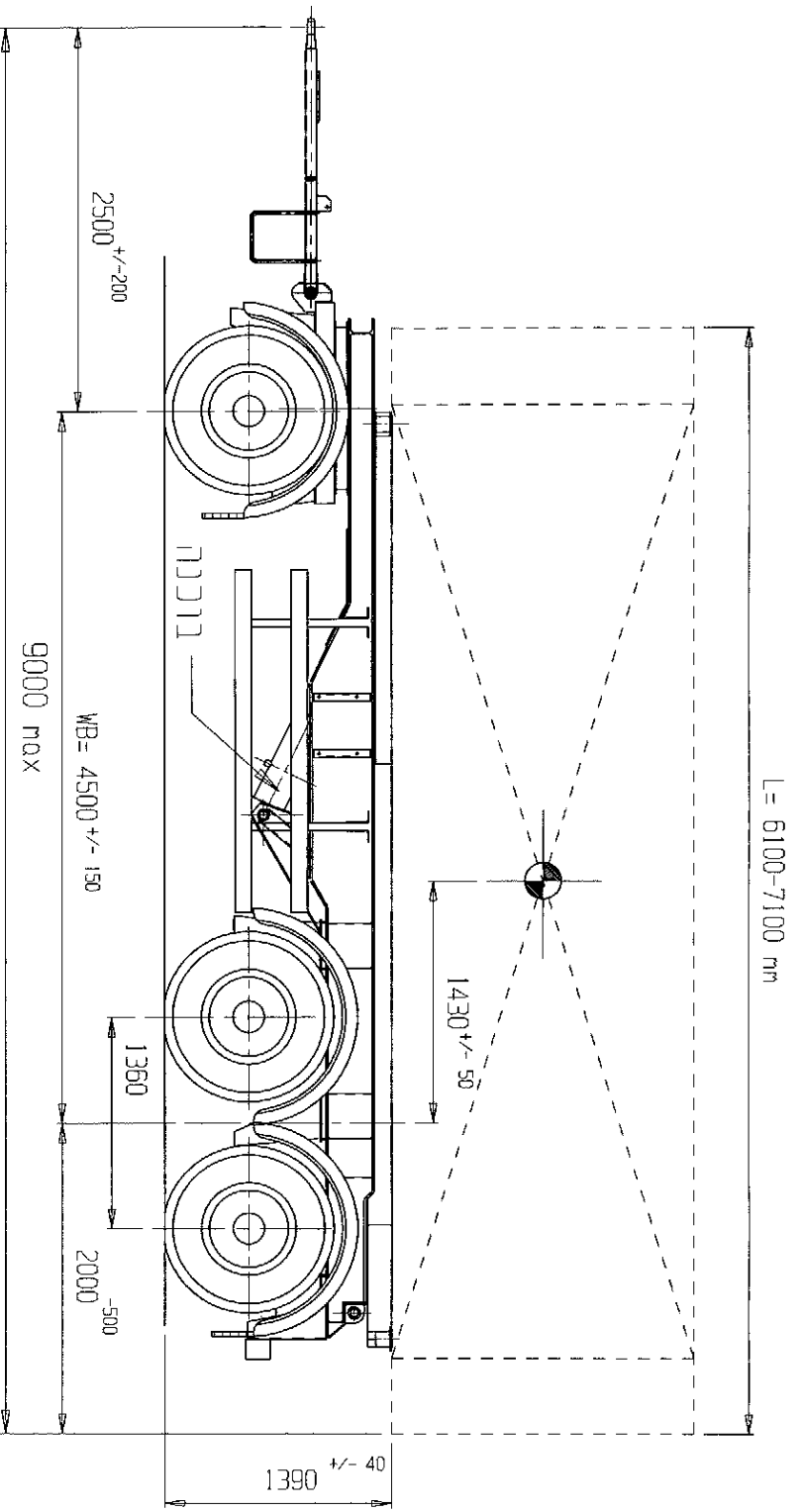


קנה מידה	1:50
תאריך פרסום	03.03.06
מחבר	מ.א.ר
מדידת כוללת	מדידת משטחים
מדידת הפריט/המכלול	מדידת המשטחים
מדידת כוללת	מדידת משטחים
מדידת הפריט/המכלול	מדידת המשטחים

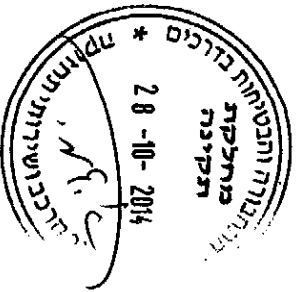


מספר להוראת רישוי : 14-3332

קנה מידה	1:50
תאריך פרסום	03.03.06
מחבר	מ.א.ר
מדידת כוללת	מדידת משטחים
מדידת הפריט/המכלול	מדידת המשטחים
מדידת כוללת	מדידת משטחים
מדידת הפריט/המכלול	מדידת המשטחים



L= 6100-7100 mm



נספח להוראות רישוי M-3332

SAF SK RS/RZ 9037	SAF SK RZ 9030
SAF SK RS/RZ 9042	RDR LMK/21000
SAF SK RS/RZ 9022	RDR LMS9010
SAF SK RS/RZ 9019	RDR LMS9310

צטייגים	קוד נוטס	קוד מהירות	קוד מהירות	צטייגים	קוד נוטס	קוד מהירות	קוד נוטס
265/70 R 19.5"	138,141	J100	K110	385/55 R 19.5"	160	K110	160
285/70 R 19.5"	143,145	J100	K110	385/55 R 22.5"	160	(J100)	160
285/60 R 22.5"	145	K110	(K110)	425/55 R 22.5"	165	K110	165
295/80 R 22.5"	148	M130	K110	445/65 R 22.5"	168	K110, J100	168
305/70 R 19.5"	145	J100	K110, J100	13 R 22.5"	150, 146	K110, G90	150, 146
315/80 R 22.5"	150	(L 120)					
275/70 R22.5	148,145	J100, L120					

**טורנים**

טורני מרכיבים: שלד רכין ארגז מחלקה/מכונת נים בוכנה תחתית או קדמית



טורני כוללת	מספר הפרטי/המכלל	שם המוצר	קנה מידה	1:50
מדידת משותפים		תאריך כרדוש	תאריך כרדוש	
		03.03.06	03.03.06	
		שנת כרדוש	שנת כרדוש	
		2014	03.03.06	
		מספר הפרטי/המכלל	מספר הפרטי/המכלל	
		KN273-ST-2	KN273-ST-2	
		שנת כרדוש	שנת כרדוש	
		19/10/2014	19/10/2014	

מחיר כריות אירוד

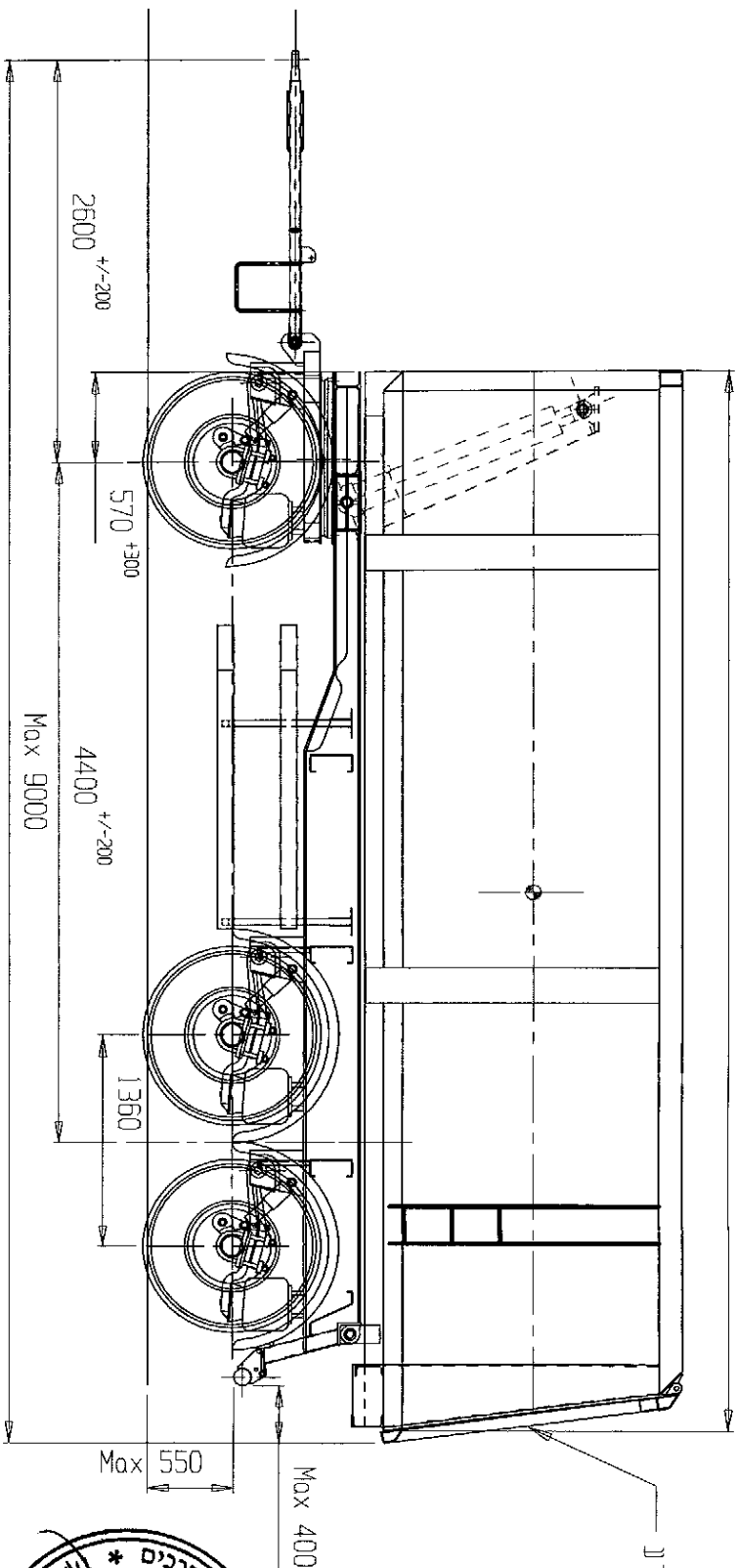
כרית	אחורי	קדמי	גומי	מחיר
5000	2990	2010	גומי	2990
22000	15010	6990	מטען	15010
27000	18000	9000	ס"כ	18000
27000	18000	10000	מורשה	18000

מחיר קפיצים

כרית	אחורי	קדמי	גומי	מחיר
5000	2990	2010	גומי	2990
22000	15010	6990	מטען	15010
27000	18000	9000	ס"כ	18000
27000	18000	10000	מורשה	18000

6800 +/-200

מידה נטו פנימית



דלת ישראל או נשירפונ



נספח להוראות רישוי רכב 14-3332

**סרנים**

SAF SK RS/RZ 9037	SAF SK RZ 9030
SAF SK RS/RZ 9042	RBR LMK/21000
SAF SK RS/RZ 9022	RBR LM/S9010
SAF SK RS/RZ 9019	RBR LM/S9310
SAF SK RS/RZ 11222	

צטיגים	קוד עומס	קוד מהירות	קוד עטיגים	קוד מהירות	קוד עומס
265/70 R 19.5"	138,141	J100	385/65 R 19.5"	K110	160
285/70 R 19.5"	143,145	J100	385/55 R 22.5"	K110	160
285/60 R 22.5"	145	K110	385/65 R 22.5"	(J100)	160
295/80 R 22.5"	148	M130	425/65 R 22.5"	K110	165
305/70 R 19.5"	145	J100	445/65 R 22.5"	K110, J100	168
315/80 R 22.5"	150	(L 120)	13 R 22.5"	K110, G90	150, 146
275/70 R22.5	148, 145	J100, L120			

מחלה כריות איוו

כדל	אדורי	קדמי	נצמיי
7300	5016	2284	7300
19700	12984	6716	27000
27000	18000	9000	27000
27000	18000	10000	

סוגי מרכיבים: ארגז פתוח רכין, ארגז פתוח רכינת צד.



1:50

קנה מידה

מבולגת כללית  
מדיקט משותפים

גרור מלא KN273

מספר הפרויט/המכלל

שם הפרויט/המכלל

תכנן

KN273-1-2014-1

שטרטוט כללי - הוראת רישוי 2014

שרטוט

מספר הפרויט

פרטים נוספים

אישור

19/10/2014 שינוי אחרון

KN273-1-2014

מתליף מס'

גליור מס' 1 מתוך 1

מחלה קפיצים

כדל	אדורי	קדמי	נצמיי
7300	5016	2284	7300
17700	11666	6034	25000
25000	16682	8318	25000
25000	18000	10000	