

# מדינת ישראל

**משרד התחבורה**  
**לשכת סמנכ"ל בכיר לתנועה**  
**אגף הרכב ושרותי תחזוקה**  
**מחלקת התקינה**  
**רח' המלאכה 8, ת"א, ת.ד. 57031**  
**טלפון 03-5657272**

**תאריך :** כ"ט תשרי, תשע"ה  
**23 אוקטובר, 2014**  
**תיק :** חרש אשדוד  
**מס"ד :** 23643914

אל: משרדי רישוי מחוזיים י-ם, ת"א, חיפה, ב"ש

## הוראה מס' 14-3327

**הנדון: אישור רישום גרור תוצר "חרש אשדוד 2000 בע"מ" (ישראל) דגם HA273S / SC**

הוראה מס' 14-3030 מבוטלת בזאת

כלי רכב שפרטיהם ר"מ מאושרים לרישום לשנה קלנדארית 2014.

### א. פרטי רכב כלליים:

2014		שנה קלנדארית:		"חרש אשדוד 2000 בע"מ" (ישראל)			תוצר וארץ הרכבה:		דגם הרכב	
מידת צמיגים (קוד עומס ומהירות) ודגם סרנים	מס' גלגלים	מס' סרנים	משקל כולל מותר וכושר משא של הסרנים (ק"ג)**			סווג רכב (04)	גורר פתוח (450) גורר סגור (460) גורר למכולה (436) גורר ארגו חליפי (437)	27000 או 25000	18000	10000
			אחורי	קדמי	כללי					
בהתאם לשרטוט היצורן מס' 273S12/14A	6 או 12	3	18000	10000	*	HA273S	גורר פתוח (450)	27000 או 25000	18000	10000
בהתאם לשרטוט היצורן מס' 273SC12/14						HA273SC	גורר סגור (460)			
<b>מערכת הבלמים (עונה לדרישות התקן האירופאי)</b>										
שרות:			מערכת אויר מלא			עזר (חנייה) בטחון:		בלם עצמאי		
<b>הערות:</b> * משקל זה בגרור המצויד במתלה אויר. ** עומסים מרביים על הסרנים יצוינו על טבלת היצורן.										

### ב. פירוט מספר שלדה:

1	2	3	4	5	6	7	8	9	10	11	12	13	14	15	16	17
<b>KG9</b>	<b>T</b>	<b>P</b>	<b>5</b>	<b>F</b>	<b>3</b>	<b>D</b>	<b>E</b>	<b>A</b>	<b>002</b>	<b>123</b>						
תוצר הרכב ישראל	סוג הרכב	סוג מבנה	קוד משקל כולל	קוד מתלה וסרן	מס' שורות סרנים	קוד גודל חישוקים	שנה קלנדארית 2014	אתר הרכבה אשדוד	יצרן הרכב חרש אשדוד	מספר רץ						

### ג. (1) פירוט קודים במספר השלדה:

9	7	6	5	4	הספרה נושא
קוד גודל חישוקים	קוד מתלה וסרן	קוד משקל כולל	סוג מבנה	סוג הרכב	
15" - A	אוייר אחר - A	מעל-עד	F - ארגז	S - נתמך	<b>קוד סימון</b>
20" - B	מכני אחר - B	10000-3500 - 3	P - משטח	T - גרור	
22" - C	אוייר B.P.W - C	20000-10000 - 4	T - מיכל	A - גרור	
22.5" - D	מכני B.P.W - D	30000-20000 - 5	R - מגבה נוע	הנגרר ע"י טרקטור	
24" - E	אוייר R.O.R - E	40000-30000 - 6	H - רכינה		
גודל אחר - F	מכני R.O.R - F	44000-40000 - 7	S - שלדי		
	אוייר S.A.F - G	44000 מעל - 8	L - ציוד כבד		
	מכני S.A.F - H		B - מהפך ברזל		
	מעורב אויר ומכני - J		D - דולי		
			W - עבודה		
			X - סוג אחר		

ג. **מידות הרכב:** בהתאם לשרטוטים של היצורן מס' 273S12/14A ו-273SC12/14 המצ"ב ומהווה חלק בלתי נפרד מהוראה זו.

**תקיפות הוראה זו כשהיא חתומה מקורית או נאמן למקור**

ד. ציוד הרכב: בהתאם לתקנות התעבורה והוראות האגף.

ה. תנאי הרישיון:

קוד	תנאים והגבלות
*706	רשאי להוביל ארגזים מתחלפים לסוגיהם שאורכם לא יעלה על 700 ס"מ.
*707	רשאי להוביל מכולות באמצעות משטח יעודי עם מנעולי הצמדה.
*708	רשאי להוביל מכולות באמצעות מתאם יעודי.
*709	רשאי להוביל שני ארגזים אחד ע"ג משנהו.
**84	מצויד במתלה אוויר.

הערות: \* יירשם ברישיון גרור ארגז חליפי.

\*\* יירשם ברישיון גרור המצויד במתלה אוויר.

ו. הערות:

- אם בגרור מותקנים מנעולי הצמדה לנשיאת מכולה או ארגז חליפי, יש לרשום זאת בתנאים והגבלות ברישיון הרכב. במקרה של מכולה בתנאים והגבלות יירשם: 105 – רשאי להוביל מכולה של 20 פיט.
- בגרור מותקנים אמצעי ריתום תוצר "חרש אשדוד 2000 בע"מ" בלבד.
- הארגז והמתאם הייעודי להובלת מכולות חייבים לשאת טבלאות זיהוי של יצרניהם.
- במידה ובנוסף לאמור לעיל בעל הרכב מעוניין להתקין ארגז אחר כגון: מיכל, ארגז קירור וכד' יש לפעול בהתאם להוראות המתייחסות לארגזים אלה ובמידה והם מתאימים יש להוסיף זאת בתנאים והגבלות.
- גרור דגם HA273S יכול להופיע עם או בלי דפנות, גג, וילונות צד או עמודים קדמיים.
- טבלת הזיהוי תוצמד לארוכת המסגרת הימנית בחלקה הקדמי של השלדה.
- מסי השלדה טבוע סמוך לטבלת הזיהוי.
- דגם אב-טיפוס נבדק ע"י מכון המתכות הישראלי, תעודות מס' ב/ 76146 ו- ב/ 76361 מיום 19.12.05, ותוספת מידת צמיג לגרור נבדק ע"י מכון המתכות הישראלי, דו"ח מס' ב/142296 מיום 07.09.2014.

ח. הוראות משנים קודמות:

שנה קלנדארית	מס' הוראה
2012	12-0195
2013	13-3087

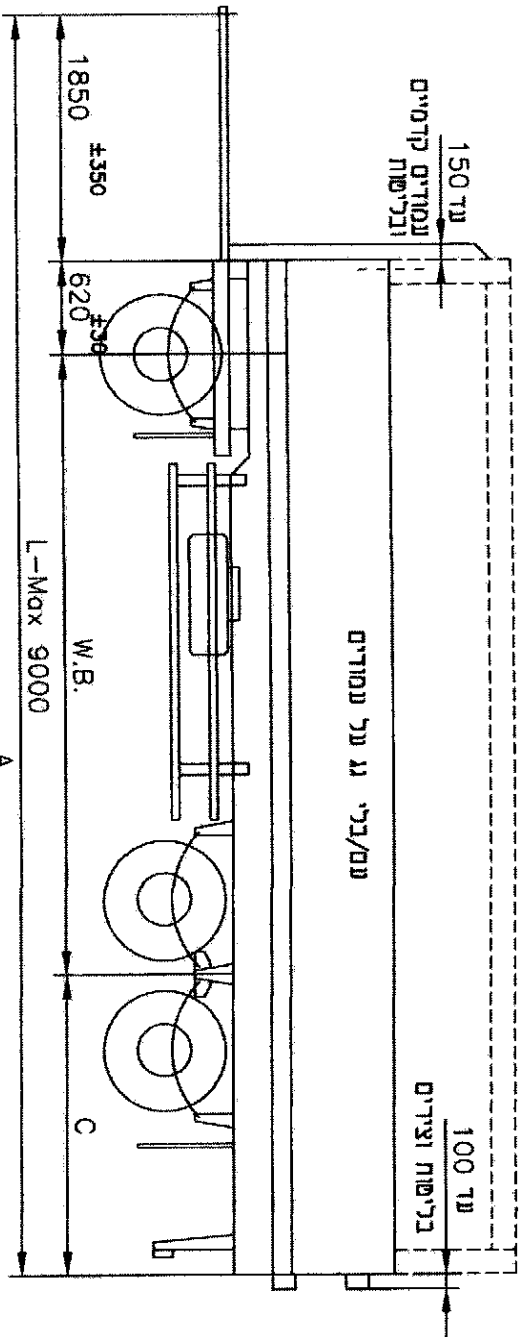
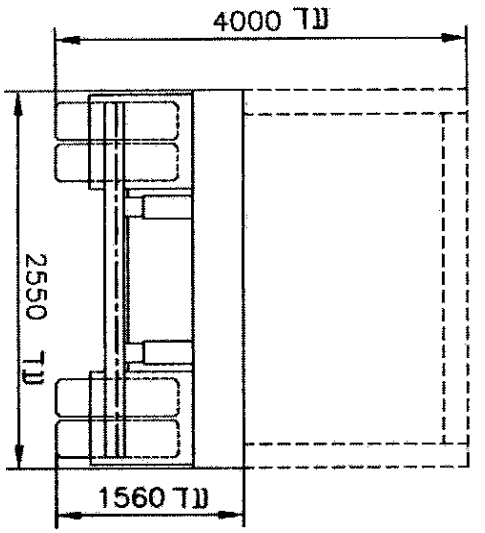
רצ"ב: שרטוטים מס' 273S12/14A ו- 273SC12/14.

בברכה,

מהנדס ג'מיל אבו חלא  
מרכז בכיר הנדסת רכב ותקינה

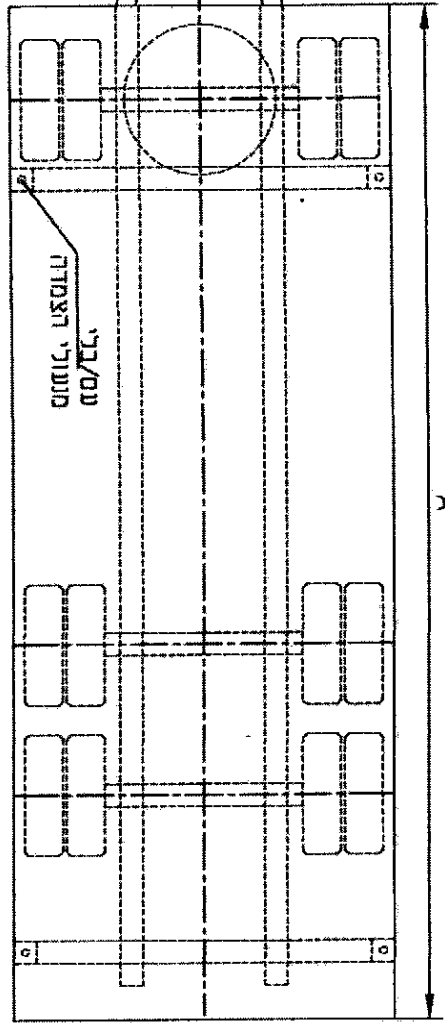
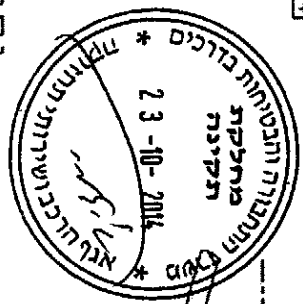
העתקים: יצון הרכב  
תיק

תקיפות הוראה זו כשהיא חתומה מקורית או נאמן למקור



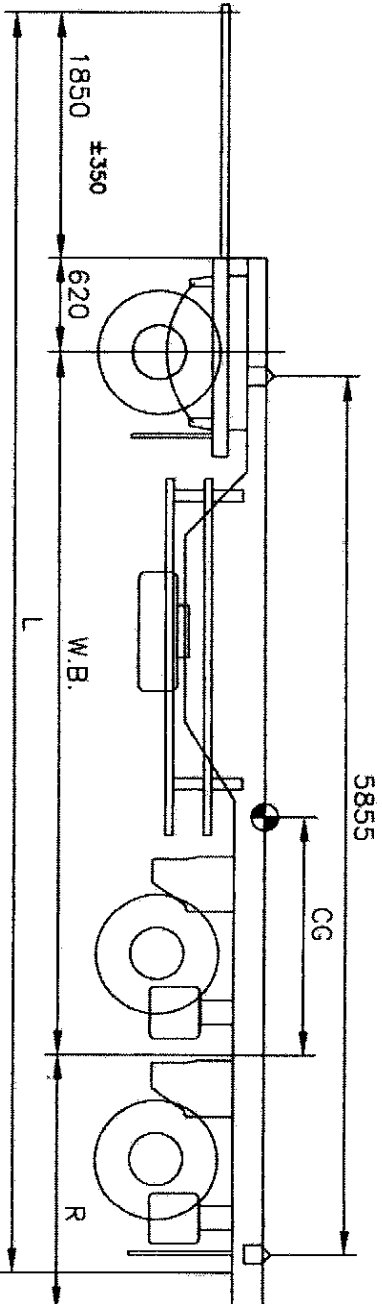
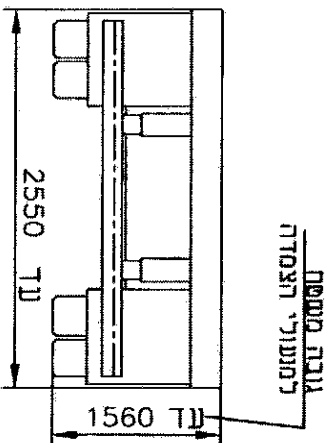
W.B. דרוק סרטים	C עמליות ארוכה	A אורך ממשות	L אורך כללי	D.T
4000±50	1700 ±50	6350 ±50	Max 8600	HA273S/6.4
4250±250	1950 ±100	6750 ±250	Max 9000	HA273S/7.0
4600±200	2050 ±50	7200 ±200	Max 9000	HA273S/7.4

מ-3327 "ס"ס לרהורא רוספה לרהורא



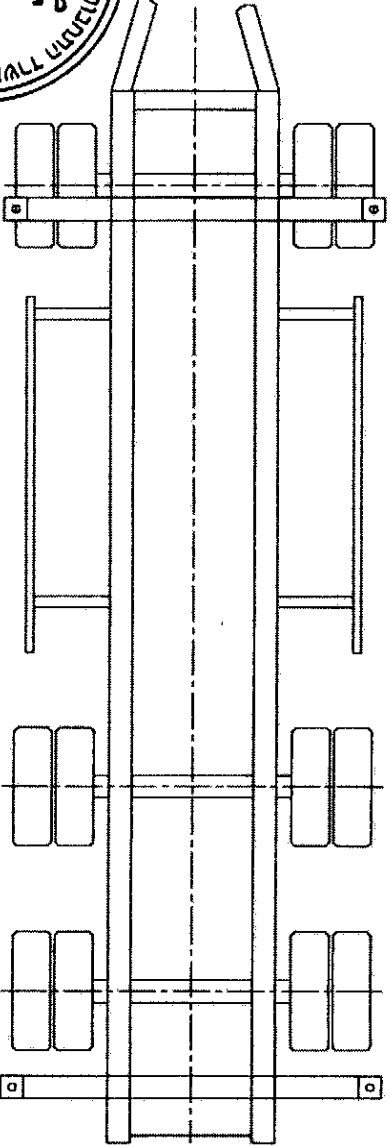
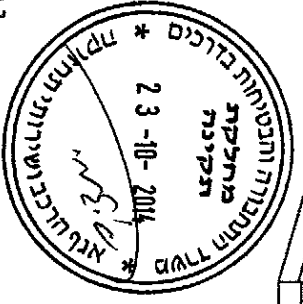
כמות	צמיגים	מידה	סרנים
12	11R22.5(148/K); 12R22.5(152K) 285/70R19.5(148K); 275/70R22.5(148K) 12.00R20(154K); 10.00R15(146/144K) 295/80R22.5(152K); 275/80R22.5(148K) 13R22.5(152K); 315/80R22.5(156K)	SAF RS/RZ 11242 ROR TA 25010 GIGANT	GEKH 10220 4220 GEKH2 210510 4220S
6	445/65R22.5(168K); 18R22.5(20)(168K)		

תמונה: גרור רגיל			
תפקיד	שם	תחילת	תאריך
מדדים	יבגני	19.10.14	
אישור	שם מפקח או יו"א	HA273S	גרור רגיל
קנה מידה	שנת ייצור	2014	273S12/14A
	שם מודלים		1:50



L	R	W.B.	CG	אורך מידת ארזן תליפי
אורך הנגרו	נעלותה נעלותה	רוחב סרנים	מרכז כוב	
9000 נ"מ	2000 נ"מ	4130	1370	6750
9000 נ"מ	2100 נ"מ	4280	1400	7000
9000 נ"מ	2100 נ"מ	4480	1500	7200
9000 נ"מ	2100 נ"מ	4680	1600	7400

14-3327 מס' לזהורא נספה לזהורא מס' 2014



אורך מידת כובל ארזן תליפי - 9000 ס"מ

סילרנס ייצור - 30 ±

כמות	מידה	סרנים
12	11R22.5(148/K); 12R22.5(152K) 285/70R19.5(148K) 12.00R20(154K); 10.00R15(146/144K) 295/80R22.5(152K); 275/80R22.5(148K) 13R22.5(152K); 315/80R22.5(156K)	SAF RS/RZ 11242 ROR TA 25010 GIGANT
6	445/65R22.5(168K); 18R22.5(20)(168K)	GEKH 10220 4220 GEKH2 210510 4220S

תכולה: גרור נעלדי למכולה/ארזן תליפי			
תפקיד	שם	תאריך	תורר הדכב (ו/א) המתקן
נעלד	יבגני	27.10.14	סוג
אויסר			גרור למכולה
קנה מידה			סם מפנל וא יבוא
			תדמ אשדוד
			2014
			273SC12/14
			1:50